

SA50

Sirena da interno


 Destinatario istruzioni:  Utilizzatore |  Installatore

1 DESCRIZIONE

SA50 è un avvisatore acustico da interno. Presenta una singola tromba piezoelettrica e un lampeggiatore LED bianco.

La sirena è dotata di contenitore plastico. Sono presenti microswitch per protezione contro l'apertura del coperchio e la rimozione dal muro.

2 DATI TECNICI

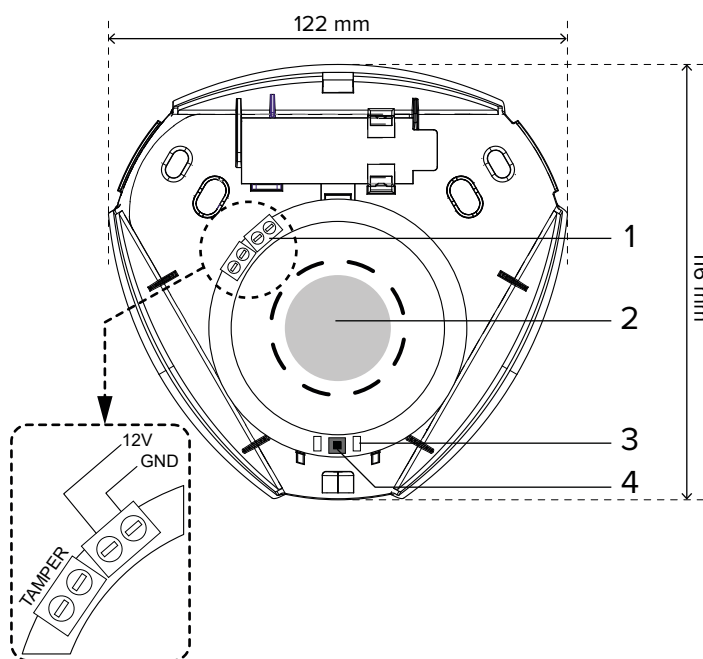
Modello		SA50	
Identificazione			
Utilizzo		da interno	
Caratteristiche generali			
Emissioni sonore	Tipo di suono	bitonale	
	Numero trombe	1	
	Frequenza fondamentale	2,860	kHz
	Pressione sonora: picco	108	dB
	Pressione sonora media	104	dB
Tensioni operative	Alimentazione	12	V
	Tensione minima di funzionamento	9,0	V
	Tensione massima di funzionamento	15,0	V
Assorbimenti alla tensione di alimentazione	In allarme	80,0	mA
Conformità		EN 50131-4: grado 2	
Classe ambientale		II	

Modello	SA50	
Temperature operative	+5 / +40	°C
Dimensioni	L 122 × H 116 × P 35	mm
Peso	140	g

Dotazione

Viti, tasselli, manuale tecnico.

Vista componenti interni



- 1 Morsetti
- 2 Tromba
- 3 LED lampeggiatore
- 4 Interruttore antiapertura

3 CONSIDERAZIONI PRELIMINARI AL MONTAGGIO



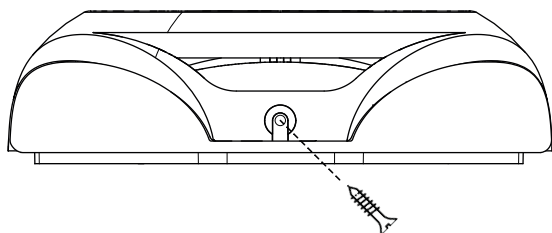
Le avvertenze generali sono riportate in fondo al manuale.

Verificare che la superficie di montaggio sia perfettamente piana.

4 MONTAGGIO

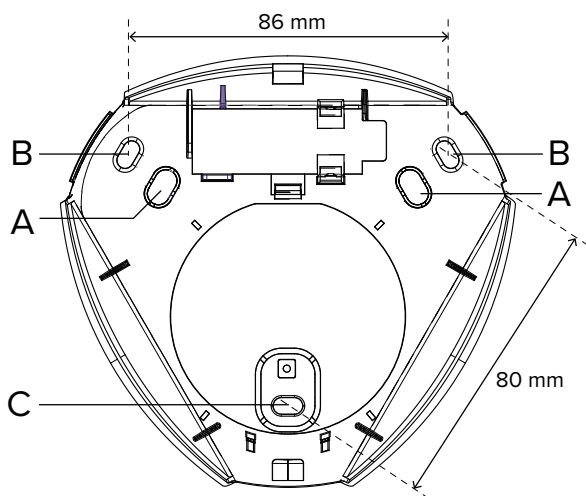


• Apertura del contenitore

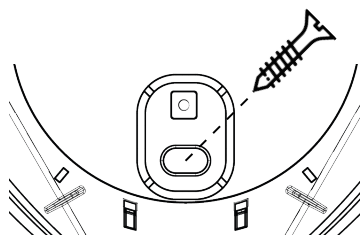


- allentare la vite di fissaggio lasciandola in sede
- sollevare il coperchio
- sfilare il coperchio dal gancio superiore

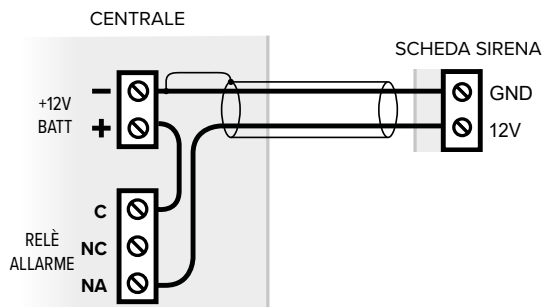
• Fissaggio della base



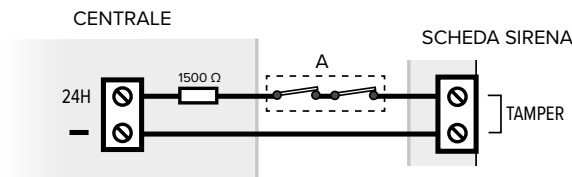
- forare una delle zone predisposte al passaggio dei cavi (A)
 - far passare i cavi privi di tensione attraverso il foro realizzato
 - fissare la base alla superficie usando viti e tasselli (fori B, C)
- La vite con tassello inserita nel foro C realizza la funzione antistrappo.



• Collegamenti elettrici



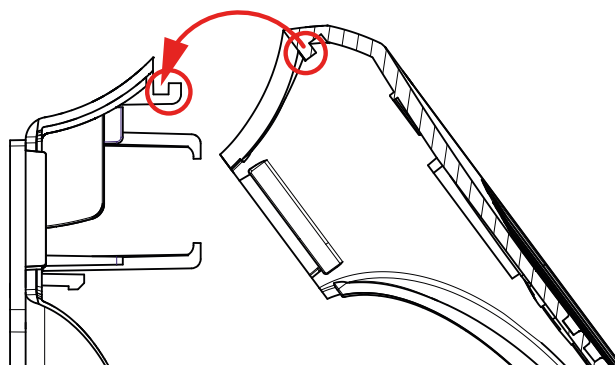
- collegare i morsetti di alimentazione al relè di allarme della centrale



A Interruttori tamper

- collegare i morsetti **TAMPER** (NC) al circuito tamper della centrale o ad un ingresso di centrale programmato come manomissione

• Chiusura del contenitore



Vista laterale

- infilare il coperchio nel gancio superiore
- abbassare il coperchio
- avvitare la vite di fissaggio del coperchio

5 MESSA IN SERVIZIO



- generare un allarme
- controllare che la sirena funzioni regolarmente

6 OPERATIVITÀ



La sirena notifica lo stato di allarme tramite due segnalazioni sincrone: acustica (attivazione della tromba) e ottica (attivazione del lampeggiatore).

1	DESCRIZIONE	P. 1
2	DATI TECNICI.....	P. 1
3	CONSIDERAZIONI PRELIMINARI AL MONTAGGIO	P. 2
4	MONTAGGIO	P. 2
5	MESSA IN SERVIZIO	P. 2
6	OPERATIVITÀ.....	P. 2
	DICHIARAZIONE DI CONFORMITÀ UE	P. 4
	AVVERTENZE GENERALI	P. 4
	AVVERTENZE PER L'INSTALLATORE.....	P. 4
	AVVERTENZE PER L'UTILIZZATORE	P. 4
	REGOLE FONDAMENTALI DI SICUREZZA.....	P. 4
	AVVERTENZE PER LO SMALTIMENTO	P. 4

DICHIARAZIONE DI CONFORMITÀ UE

Prodotto conforme alle vigenti direttive europee EMC e LVD.

Il testo completo della Dichiarazione di Conformità UE è disponibile al seguente indirizzo Internet: www.elmospa.com (previa semplice registrazione).



AVVERTENZE GENERALI



Questo dispositivo è stato progettato, costruito e collaudato con la massima cura, adottando procedure di controllo in conformità alle normative vigenti. La piena rispondenza delle caratteristiche funzionali è conseguita solo nel caso di un suo utilizzo esclusivamente limitato alla funzione per la quale è stato realizzato, e cioè:

Sirena da interno.

Qualunque utilizzo al di fuori di questo ambito non è previsto e quindi non è possibile garantire la sua corretta operatività e pertanto è fatto espresso divieto al detentore del presente manuale di utilizzarlo per ragioni diverse da quelle per le quali è stato redatto ovvero esplicative delle caratteristiche tecniche del prodotto e delle modalità di uso.

I processi produttivi sono sorvegliati attentamente per prevenire difettosità e malfunzionamenti; purtuttavia la componentistica adottata è soggetta a guasti in percentuali estremamente modeste, come d'altra parte avviene per ogni manufatto elettronico o meccanico.

Vista la destinazione di questo articolo (protezione di beni e persone) invitiamo l'utilizzatore a commisurare il livello di protezione offerto dal sistema all'effettiva situazione di rischio (valutando la possibilità che detto sistema si trovi ad operare in modalità degradata a causa di situazioni di guasti od altro), ricordando che esistono norme precise per la progettazione e la realizzazione degli impianti destinati a questo tipo di applicazioni.

Richiamiamo l'attenzione dell'utilizzatore (conduttore dell'impianto) sulla necessità di provvedere regolarmente a una manutenzione periodica del sistema almeno secondo quanto previsto dalle norme in vigore oltre che a effettuare, con frequenza adeguata alla condizione di rischio, verifiche sulla corretta funzionalità del sistema stesso segnatamente alla centrale, sensori, avvisatori acustici, combinatore/i telefonico/i e ogni altro dispositivo collegato. Al termine del periodico controllo l'utilizzatore deve informare tempestivamente l'installatore sulla funzionalità riscontrata.

La progettazione, l'installazione e la manutenzione di sistemi incorporanti questo prodotto sono riservate a personale in possesso dei requisiti e delle conoscenze necessarie ad operare in condizioni sicure ai fini della prevenzione infortunistica. È indispensabile che la loro installazione sia effettuata in ottemperanza alle norme vigenti. Le parti interne di alcune apparecchiature sono collegate alla rete elettrica e quindi sussiste il rischio di folgorazione nel caso in cui si effettuino operazioni di manutenzione al loro interno prima di aver disconnesso l'alimentazione primaria e di emergenza. Alcuni prodotti incorporano batterie ricaricabili o meno per l'alimentazione di emergenza.

Errori nel loro collegamento possono causare danni al prodotto, danni a cose e pericolo per l'incolumità dell'operatore (scoppio ed incendio).

AVVERTENZE PER L'INSTALLATORE



Attenersi scrupolosamente alle norme operanti sulla realizzazione di impianti elettrici e sistemi di sicurezza, oltre che alle prescrizioni del costruttore riportate nella manualistica a corredo dei prodotti.

Fornire all'utilizzatore tutte le indicazioni sull'uso e sulle limitazioni del

sistema installato, specificando che esistono norme specifiche e diversi livelli di prestazioni di sicurezza che devono essere commisurati alle esigenze dell'utilizzatore. Far prendere visione all'utilizzatore delle avvertenze riportate in questo documento.

La progettazione, l'installazione e la manutenzione di sistemi incorporanti questo prodotto sono riservate a personale in possesso dei requisiti e delle conoscenze necessarie ad operare in condizioni sicure ai fini della prevenzione infortunistica. È indispensabile che la loro installazione sia effettuata in ottemperanza alle norme vigenti. Le parti interne di alcune apparecchiature sono collegate alla rete elettrica e quindi sussiste il rischio di folgorazione nel caso in cui si effettuino operazioni di manutenzione al loro interno prima di aver disconnesso l'alimentazione primaria e di emergenza. Alcuni prodotti incorporano batterie ricaricabili o meno per l'alimentazione di emergenza.

Errori nel loro collegamento possono causare danni al prodotto, danni a cose e pericolo per l'incolumità dell'operatore (scoppio ed incendio).

AVVERTENZE PER L'UTILIZZATORE



Verificare periodicamente e scrupolosamente la funzionalità dell'impianto accertandosi della correttezza dell'esecuzione delle manovre di inserimento e disinserimento.

Curare la manutenzione periodica dell'impianto affidandola a personale specializzato in possesso dei requisiti prescritti dalle norme vigenti.

Provvedere a richiedere al proprio installatore la verifica dell'adeguatezza dell'impianto al mutare delle condizioni operative (es. variazioni delle aree da proteggere per estensione, cambiamento delle metodiche di accesso ecc...)

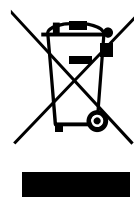
REGOLE FONDAMENTALI DI SICUREZZA

È vietato l'uso dell'apparecchio ai bambini e alle persone inabili non assistite.

È vietato toccare l'apparecchio se si è a piedi nudi e con parti del corpo bagnate, nonché spruzzare o gettare acqua direttamente sull'apparecchio.

È vietato tirare, staccare, torcere i cavi elettrici fuoriuscenti dall'apparecchio anche se questo è scollegato dalla rete di alimentazione elettrica.

AVVERTENZE PER LO SMALTIMENTO



IT08020000001624

Ai sensi della Direttiva 2012/19/UE, relativa allo smaltimento dei rifiuti di apparecchiature elettriche ed elettroniche (RAEE), si precisa che il dispositivo AEE è immesso sul mercato dopo il 13 Agosto 2005 con divieto di conferimento all'ordinario servizio di raccolta dei rifiuti urbani.