

DOMOTICA•LABS
l'intelligenza è di casa

www.domoticalabs.com/piko

UNA NUOVA DIMENSIONE
DELLA SUPERVISIONE
DOMOTICA



PIKO
by DOMOTICA•LABS

LA SUPERVISIONE DOMOTICA ALLA PORTATA DI TUTTI

PIKO è il mini webserver di supervisione per piccoli impianti domotici, veloce da configurare e bello da usare. Come il nome vuol lasciare intendere, PIKO si rivolge al mercato entry-level della domotica professionale, dove il parametro costi è molto importante, anche in termini di manodopera per la programmazione: il meglio che la tecnologia possa

offrire oggi, ad un costo piccolo piccolo.

PIKO porta una ventata di aria fresca in casa tua!

La sua veste grafica moderna e pulita, è frutto di un attento studio ergonomico e di design.

La navigazione è semplice ed intuitiva. Ogni funzione è immediatamente comprensibile e a portata di mano, con il minimo numero di tocchi.



APP PIKO

Controlla tutta la tua casa direttamente dal tuo smartphone.

Accendi la luce, alza le tapparelle, monitora lo stato del tuo impianto e ricevi segnalazioni di allarme.

Il tuo impianto totalmente sotto controllo, sia da locale, sia da remoto.



COMANDI VOCALI

Con PIKO puoi controllare tutte le funzioni del tuo impianto con la voce, semplicemente parlando al tuo assistente vocale, grazie all'integrazione con ALEXA e GOOGLE ASSISTANT.



Nello studio della nuovissima interfaccia grafica di PIKO, i nostri designer hanno concepito un set di strumenti grafici innovativi, che permettono di interagire con funzionalità anche complesse dell'impianto, in modo intuitivo e semplice. Dopo pochi minuti di utilizzo, essendo gli elementi interattivi posizionati sempre nello stesso modo nelle diverse schermate, ci si sente subito a proprio agio, proprio

come essere a casa!

Le app permettono di personalizzare, in totale autonomia, le pianificazioni a calendario di qualunque elemento dell'impianto, e di definire sequenze di comandi per i diversi scenari, da richiamare con un semplice tocco, oppure direttamente richiedendoli al proprio assistente vocale.



NATIVO KNX

PIKO è nativamente compatibile con lo standard mondiale KNX. Il collegamento può avvenire sia attraverso il morsetto integrato, sia tramite un eventuale IP router, nel caso di impianti con dorsale basata su rete LAN.

La configurazione guidata dei widget KNX permette di controllare in modo semplice e veloce qualunque dispositivo KNX, a partire dalla sua programmazione ETS.



COMPATIBILE MYHOME

PIKO può supervisionare un impianto domotico MyHOME, già esistente o di nuova realizzazione. PIKO si collega attraverso un semplice cavo LAN al gateway del sistema BTicino, senza che si renda necessaria alcuna modifica all'impianto o alla sua configurazione.

PIKO è compatibile con i principali componenti del catalogo MyHOME di Bticino, a prescindere dal fatto che siano stati programmati in modo virtuale, attraverso il software MyHOME Suite, o in modo fisico, attraverso i configuratori.



UN ALLEATO PER OTTIMIZZARE I CONSUMI

Uno degli aspetti più importanti nei moderni edifici è il monitoraggio e l'ottimizzazione dei consumi energetici. Grazie al potente ENERGY MANAGER di PIKO, è possibile avere la visuale istantanea del fabbisogno energetico di casa, potendo fare un bilancio di quanto si è stati

efficienti, comparandolo con i periodi precedenti. Se è installato un impianto fotovoltaico, PIKO mette in evidenza, in modo chiaro ed intuitivo, quanta energia si riesce ad auto-consumare, e quanta viene prelevata (o immessa) dalla rete elettrica.



L'efficiente algoritmo di controllo carichi integrato, si occupa di mantenere sotto controllo i consumi energetici, spegnendo automaticamente gli elettrodomestici - seguendo un ordine di priorità modificabile in ogni momento - per evitare il distacco del contatore per superamento della potenza contrattuale.

In presenza di un impianto fotovoltaico, inoltre, PIKO può attivare determinati carichi indicati dall'utente, nelle fasi della giornata in cui è disponibile più energia, con un notevole risparmio in bolletta.

VELOCE DA CONFIGURARE

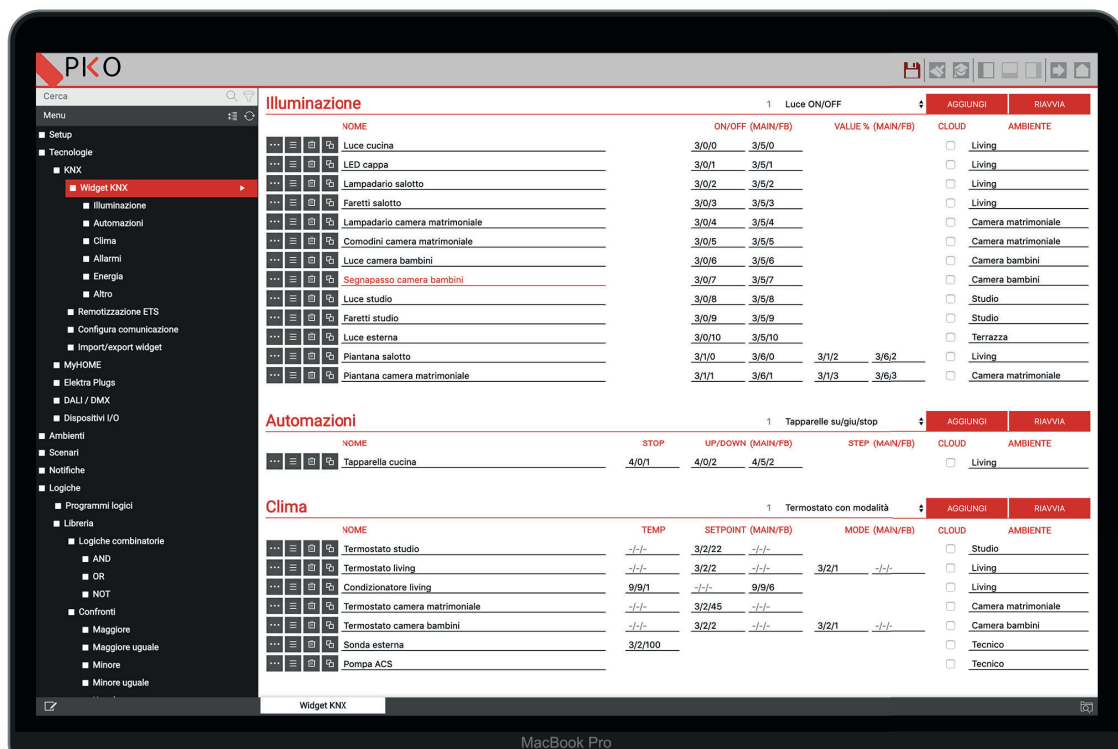
PIKO è stato progettato all'insegna della massima rapidità di programmazione. Gli ambienti sono già pre-caricati, ed è sufficiente associare ad ognuno una etichetta ed una foto (caricando le proprie grafiche, oppure attingendo alla libreria predefinita). Se non servono tutti gli ambienti predefiniti, è sufficiente nascondere quelli inutilizzati.

La creazione dei widget KNX è particolarmente veloce: una volta scelta la categoria ed il tipo di template desiderato, basta inserire gli indirizzi di gruppo per il comando delle diverse funzioni (accensione/spegnimento, regolazione delle luci dimmerate, movimentazione di tende e tapparelle etc...a seconda del tipo di widget), indicando anche l'indirizzo del feedback di stato, ove presente.

Se il progetto ETS è stato strutturato organizzando gli indirizzi di gruppo in modo progressivo (suddividendo i diversi comandi e relativi feedback in classi di indirizzo

omogenee, e con lo stesso criterio per tutti i dispositivi dello stesso tipo), la duplicazione intelligente di PIKO permette di definire un solo widget per ogni tipologia, e di replicarlo tante volte quanto necessario, utilizzando progressivamente tutti gli indirizzi del progetto.

Una volta assegnate le etichette e gli ambienti di appartenenza a tutti i widget, la supervisione base è pronta per essere messa in mano all'utente: la grafica della visualizzazione, infatti, si compone automaticamente, e l'utente può gestire, in totale autonomia, gli scenari e le pianificazioni orarie di qualunque elemento. La gestione attraverso gli assistenti vocali avviene in modo del tutto automatico: è sufficiente contrassegnare quali widget debbano essere comandati con la voce, registrare PIKO sul proprio account sul cloud di Domotica Labs, e seguire la procedura guidata di discovery nelle app di Google Assistant e Amazon Alexa.



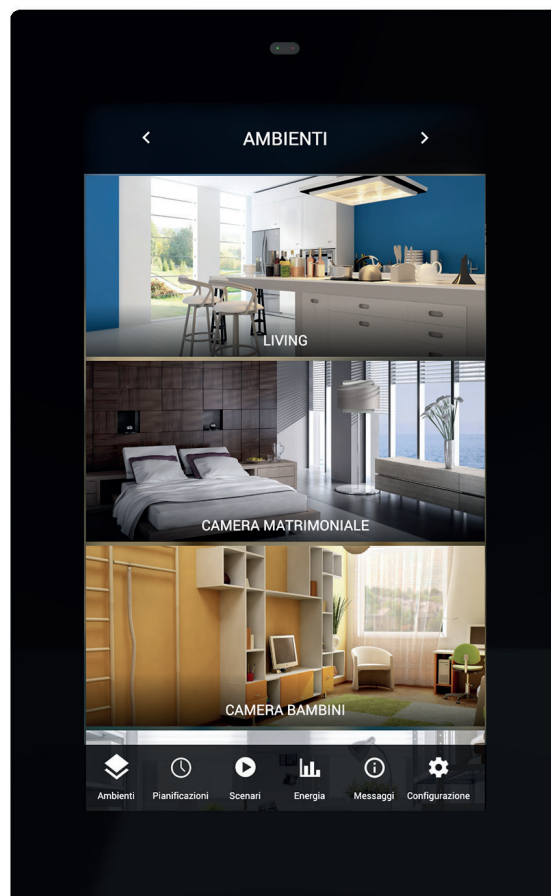
Per gli installatori più esperti, infine, PIKO offre un potente modulo logico interno, che permette di automatizzare scenari, messaggi di notifica, logiche e trigger in modo semplice e veloce, integrandosi con

eventuali altri dispositivi intelligenti e servizi, grazie al supporto per IFTTT. PIKO può essere addirittura utilizzato per modificare da remoto la programmazione dei dispositivi KNX!

BEST WITH IMAGO NEXT

Le accattivanti pagine grafiche del PIKO sono state concepite con una grafica moderna, elegante ed intuitiva, progettata per offrire un'esperienza di navigazione piacevole ed appagante da qualsiasi tablet o smartphone di ultima generazione.

Particolarmente ottimizzato risulta, tuttavia, l'utilizzo di PIKO in combinazione con la gamma di pannelli touch da parete IMAGO NEXT. Sia sui piccoli 5", compatti e versatili, che sui più generosi 8", avrai sempre a disposizione il pieno controllo di ogni aspetto dell'edificio, a portata di un dito!



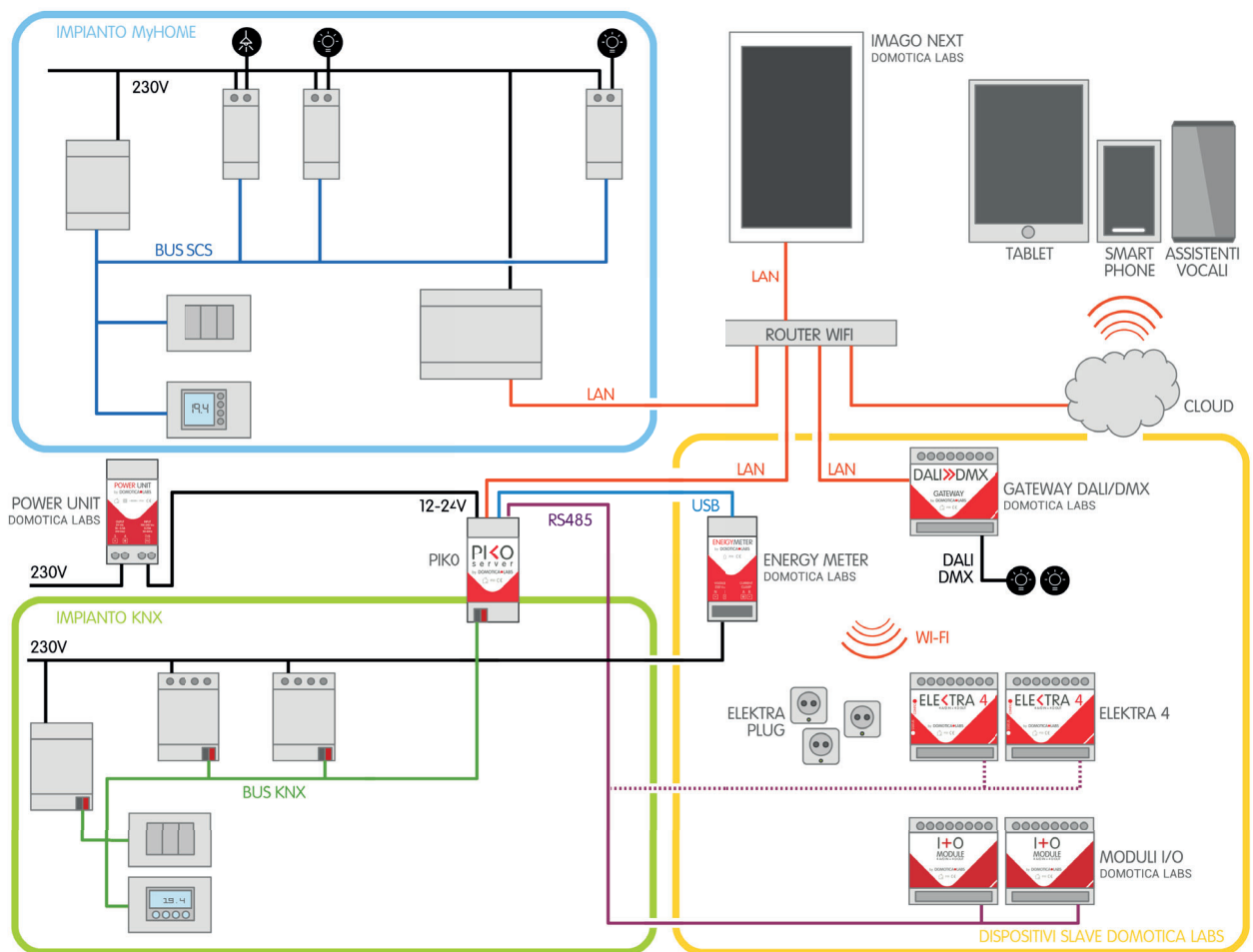
SPECIFICHE TECNICHE

CARATTERISTICHE HARDWARE

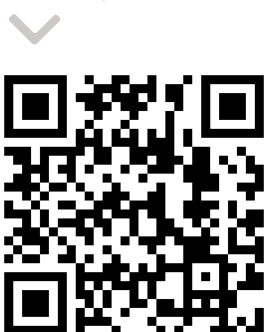
| | |
|------------------------|--|
| Dimensioni | 90,5 x 62 x 36 mm 2 moduli DIN |
| Alimentazione | 12 - 24 VDC Morsetto ad innesto in dotazione |
| Conessioni | LAN (RJ45) KNX (connettore standard rosso-nero) RS485 (morsetto in dotazione) USB |
| LED | Power Service / Reset |
| Grado di protezione | IP 20 (secondo EN 60529) |
| Classe di isolamento | II (secondo EN 60335-1) |
| Temperatura operativa | +0°C ... +40°C |
| Temperatura stoccaggio | -10°C ... +70°C |
| Materiale case | Materiale termoplastico autoestinguente |

CARATTERISTICHE SOFTWARE

| | |
|-----------------------|---|
| Tecnologie supportate | KNX (max 200 indirizzi di gruppo) MyHOME (max 1 gateway OpenWebNet) Moduli I/O Domotica Labs Elektra Plugs / Elektra 4 Gateway DALI/DMX Domotica Labs Energy meter USB Domotica Labs |
| Configurazione | Online (browser web, locale e remota) Offline (configuratore per PC/Mac) |
| Supervisione | Browser web App per IOS e Android |
| Controllo vocale | Amazon Alexa Google Assistant |
| Funzionalità | Illuminazione / Motorizzazioni Termoregolazione / Irrigazione Gestione allarmi / Meteo / Scenari Pianificazioni (settimanali e annuali) Gestione energia / Controllo carichi |



Scarica questa brochure In PDF



Schema di collegamento

VERSIONI E DATI PER ORDINI

| Codice | Descrizione |
|--------|-------------|
| PIKOV1 | PIKO |

Domotica Labs S.r.L.

Sede Legale:
Via del Tiro a Segno 31
12084 Mondovì (CN)
Sede Operativa:
Via Pietragalletto 18
12045 Fossano (CN)

Tel: +39.0172.68.90.43

Partita IVA: 03029110040
www.domoticalabs.com



DOMOTICA • LABS
l'intelligenza è di casa

