

DK 15/T-EN54-PG

ALTOPARLANTE A TROMBA PER MONTAGGIO A PARETE O A SOFFITTO DA 15W

L'altoparlante a tromba DK 15/T-EN54-PG per sistemi di evacuazione vocale da 15W è dotato di trasformatore di linea con 4 regolazioni di potenza e certificato EN54-24.

Il materiale in ABS di cui è composto conferisce a questo altoparlante un'elevata resistenza agli urti e una stabilità a lungo termine, grazie anche a un blocco in ceramica e a un termofusibile termico compresi nell'imballo del prodotto.

La confezione comprende altresì un supporto universale in acciaio inossidabile a forma di U per garantire un'installazione flessibile (a parete o a soffitto).



SPECIFICHE TECNICHE

Caratteristiche principali

- Altoparlante a tromba
- Adatto per linee 70V o 100V
- Dotato di trasformatore interno per adattamento dei parametri della potenza
- Montaggio a parete o a soffitto
- Selettore interno per regolare la potenza di uscita a 15 / 7.5 / 3.75 / 1.9 (20) W
- Colore grigio
- Terminale di connessione in ceramica
- Termofusibile di protezione incluso
- Certificato EN54-24

Specifiche elettriche

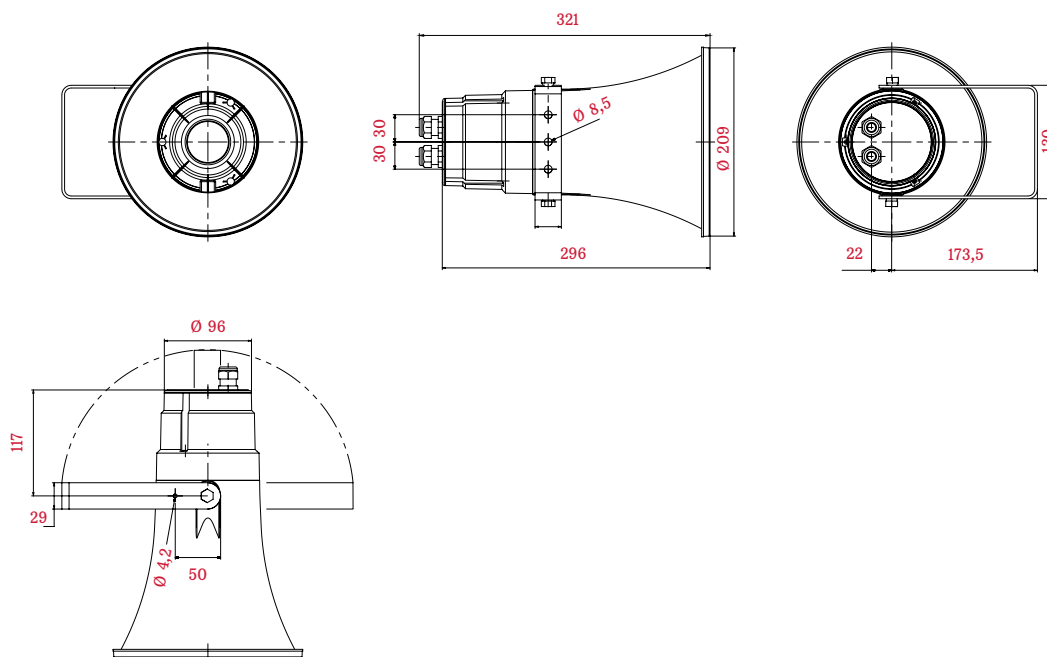
Potenza (PHC)	15 / 7.5 / 3.75 / 1.9 (20) W (selettore interno)
SPL (Sound Pressure Level)	93 dB (1W @ 1m)
Risposta in frequenza	300 Hz – 13.800 KHz (-10 dB)
Tensione di lavoro	70 – 100 Vrms

Specifiche meccaniche

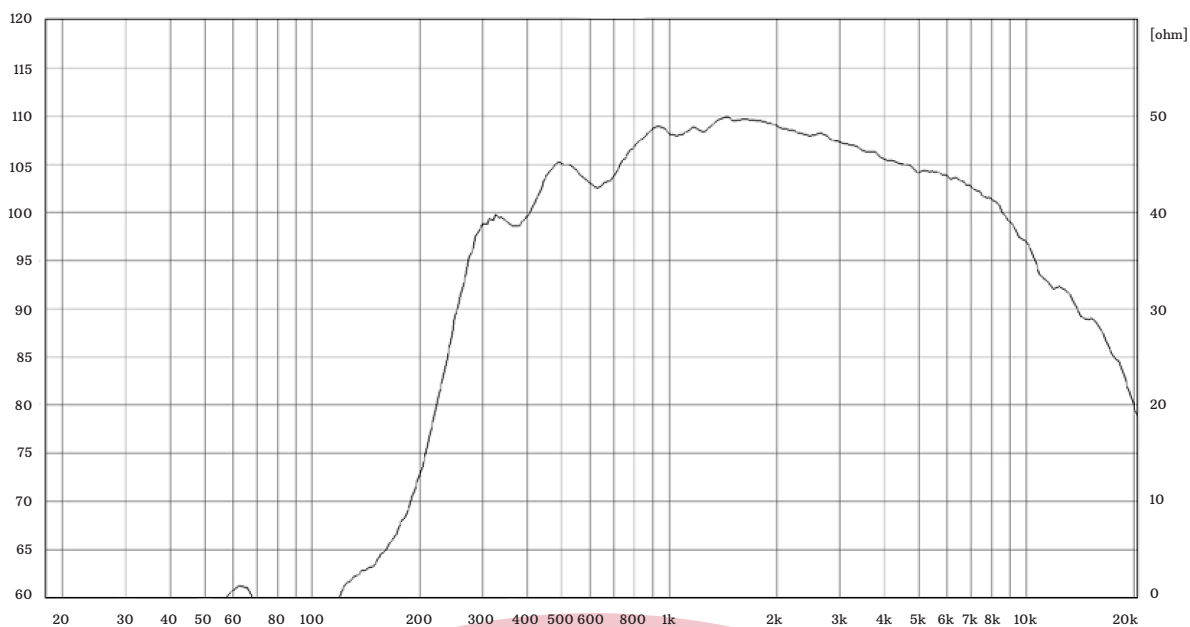
Grado di protezione IP	66
Materiale	ABS
Dimensioni	209 x 321 mm
Peso	2,08 Kg
Colore	Grigio RAL 7035
Tipo di fissaggio	A parete, a soffitto



Dimensioni



Diagrammi



CODICE D'ORDINE

DK 15/T-EN54-PG

Altoparlante a tromba certificato EN54-24 per montaggio a parete o a soffitto da 15W

inim[®]

Centobuchi, via Dei Lavoratori 10
63076 Montepandone (AP), ITALIA
Tel. +39 0735 705007 _ Fax +39 0735 704912

info@inim.biz _ www.inim.biz

Timbro distributore Inim