


VELA



VELA TX 220V-3V

Radiocomando Rolling code 433,92MHz,
4 canali con ingressi per pulsanti a
parete. Doppia possibilità di alimentazione:
da rete 120-240 Vac oppure a batteria CR 2032

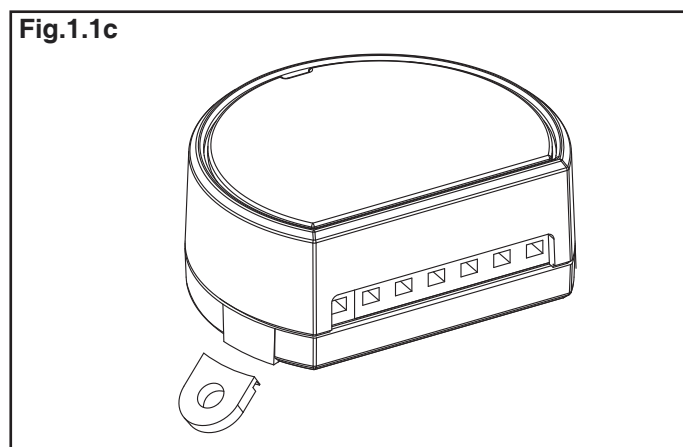
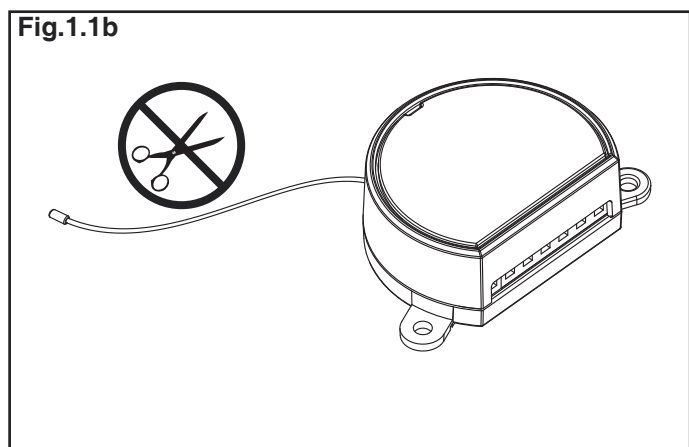
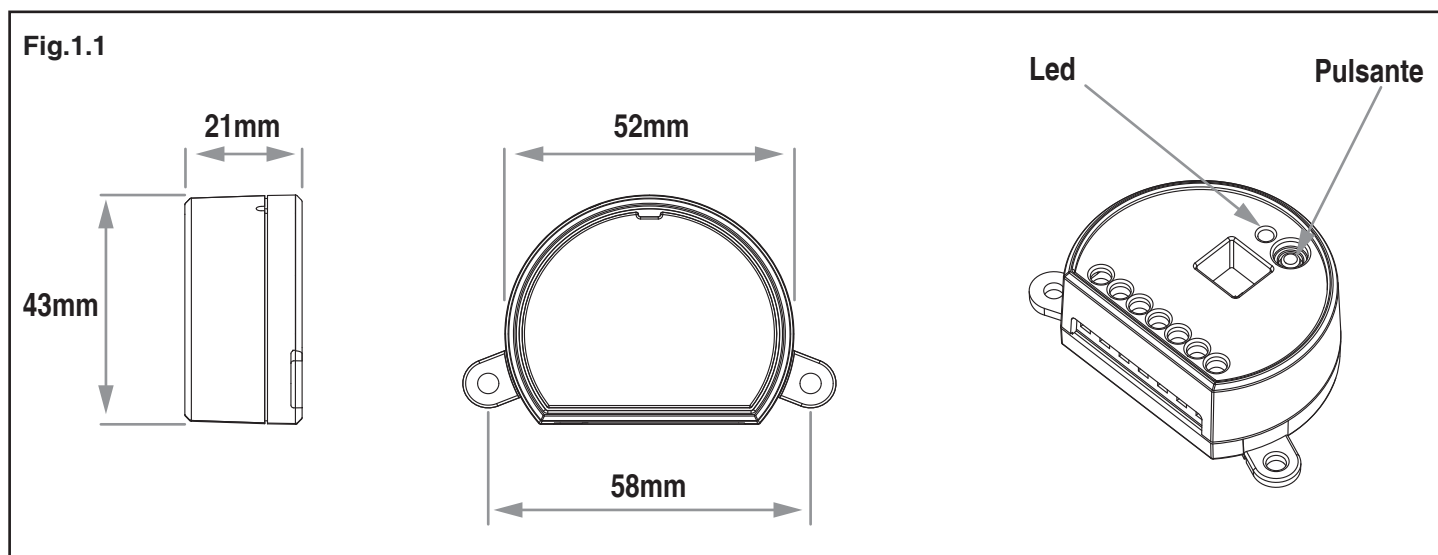
AVVERTENZE

- L'installazione deve essere eseguita esclusivamente da personale tecnico qualificato nel rispetto delle normative elettriche e delle norme di sicurezza vigenti.
- Tutti i collegamenti devono essere eseguiti in assenza di tensione elettrica.
- Servirsi di cavi adeguati.
- Non tagliare l'antenna (vedi figura 1.1b)
- Prevedere nella linea elettrica che alimenta il prodotto un dispositivo di disconnessione
- Smaltire i materiali di rifiuto nel pieno rispetto della normativa locale.

1 CARATTERISTICHE DEL PRODOTTO

1.1 DATI TECNICI

Alimentazione	Da rete 120-240 Vac oppure Batteria CR 2032
N° canali tx	4
Frequenza radio	433,92MHz
Portata	120m in campo libero
Grado di protezione	IP20
Temp. di funzionamento	-20 +55 °C
Dimensioni	52X43X21



1.2 DESCRIZIONE

Radiocomando da incasso a 4 canali ideale per trasformare i pulsanti filari da parete in comandi radio. L'innovativa doppia alimentazione, da rete elettrica o a batteria, permette installazioni flessibili sia su comandi filari che su sensori pre-esistenti. La banda di frequenza radio di tipo ISM (Industrial, scientific, medical application) garantisce un'elevata portata anche attraverso pareti e solai. Dimensioni ridottissime con alette a rompere per fissaggio con viti o inserimento su scatole di derivazione con diametro 55mm.

2 COLLEGAMENTI ELETTRICI

È possibile alimentare la centralina trasmittente o con alimentazione di rete o con alimentazione a batteria. La durata delle batterie è variabile a causa di diversi fattori, ma può essere stimata in una media di circa quattro anni.

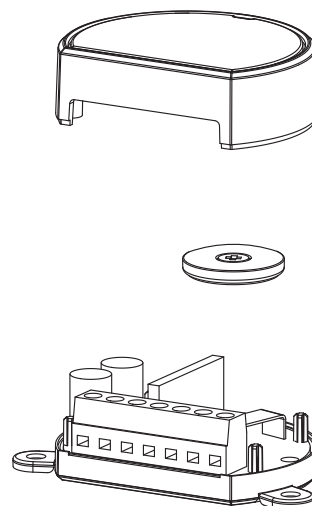
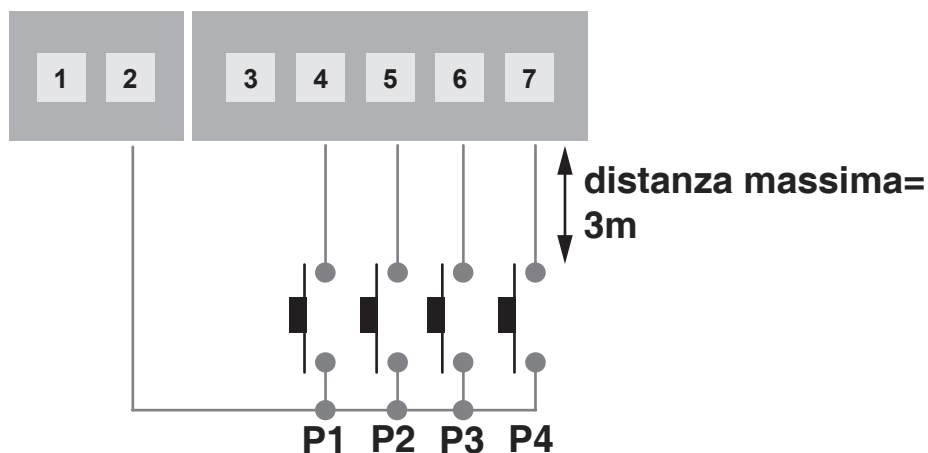
ATTENZIONE: Se si alimenta la centralina trasmittente da rete, la batteria non deve essere inserita

2.1 ALIMENTAZIONE A BATTERIA

Con questo tipo di collegamento è necessario inserire la batteria all'interno del carter plastico.

ATTENZIONE: È possibile connettere più pulsanti sullo stesso ingresso con un collegamento in parallelo.

Fig.2.1

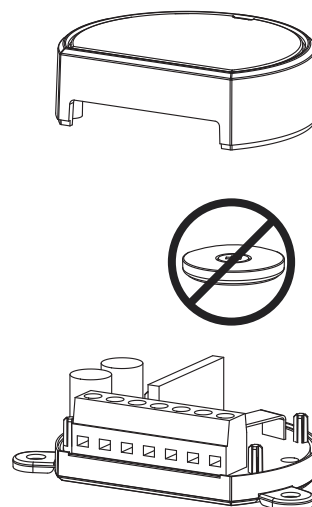
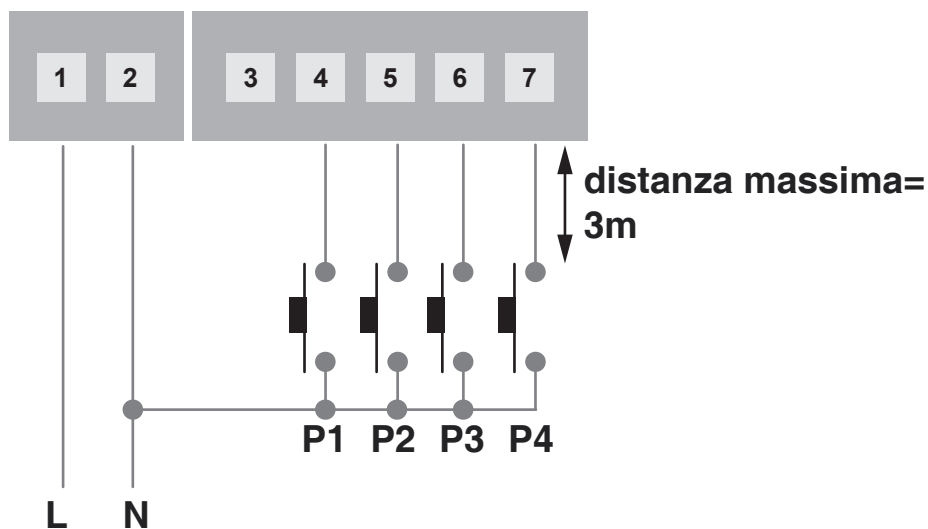


2.2 ALIMENTAZIONE DA RETE

ATTENZIONE: È possibile connettere più pulsanti sullo stesso ingresso con un collegamento in parallelo.

ATTENZIONE: Se si alimenta la centralina trasmittente da rete, la batteria non deve essere inserita.

Fig.2.2



3 - PROGRAMMAZIONE RADIO

3.1 PROGRAMMAZIONE DEL TRASMETTITORE

Una volta collegati i pulsanti filari, la centralina si comporta come un trasmettitore di tipo generico. Per poterla utilizzare deve essere programmata su una ricevente compatibile.

PROCEDURA:

- 1- Attivare la ricevente sulla quale si vuole utilizzare il trasmettitore in modalità “programmazione radio di trasmettitori generici” e selezionare la funzione che si desidera abbinare al tasto (vedi il manuale della ricevente)
- 2- Fare una pressione con il pulsante filare desiderato, il led della ricevente emette tre lampeggi per segnalare l'avvenuta ricezione



Sede legale e operativa / Headquarters:

Via del Lavoro, 10
30030 Salzano (VE) - Italy
Tel. +39.041.5740374
Fax +39.041.5740388
info@venitem.com
www.venitem.com



DESIGN E
PRODUZIONE
IN ITALIA 
ITALIAN DESIGN AND PRODUCTION