

## DAL 165/10 PP

DIFFUSORE ACUSTICO DA 6,5" PER MONTAGGIO A PARETE O A SOFFITTO DA 10W

Il diffusore acustico DAL 165/10 PP per sistemi di evacuazione vocale è uno speaker realizzato in metallo e verniciato a polvere, è dotato di un trasformatore da 100V e viene fornito con un blocco in ceramica e un fusibile termico.

Grazie al suo design classico e alle caratteristiche acustiche di alta efficienza, questo altoparlante è ideale per un'ampia varietà di applicazioni (fra cui centri direzionali, hotel, centri commerciali, scuole, ecc.) volte alla riproduzione di musica e di annunci di evacuazione vocale.

Certificato EN54-24.



### — SPECIFICHE TECNICHE

#### Caratteristiche principali

- Speaker da 6,5"
- Adatto per linee 70V o 100V
- Dotato di trasformatore interno per adattamento dei parametri della potenza
- Montaggio a parete o a soffitto
- Selettore interno per regolare la potenza di uscita a 10 / 6 / 3 / 1.5 W
- Colore bianco
- Terminale di connessione in ceramica
- Termofusibile di protezione incluso
- Certificato EN54-24

#### Specifiche elettriche

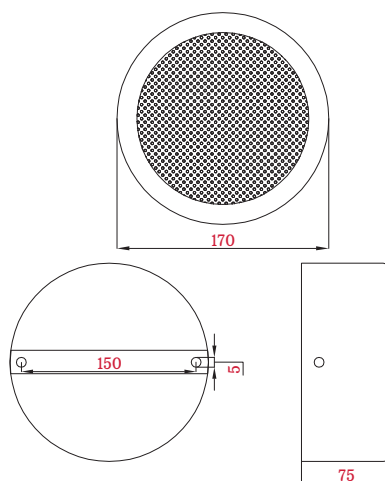
Potenza (PHC)	10 / 6 / 3 / 1.5 W (selettore interno)
SPL (Sound Pressure Level)	91 dB (1W @ 1m)
Risposta in frequenza	110 Hz – 16.100 KHz (-10 dB)
Tensione di lavoro	70 – 100 Vrms

#### Specifiche meccaniche

Grado di protezione IP (secondo EN54-24 / IP Rating)	21
Materiale	Metallo
Dimensioni	Ø 170 x 75 mm
Peso	1,2 Kg
Colore	Bianco RAL 9010
Tipo di fissaggio	A parete, a soffitto



## Dimensioni



## — CODICE D'ORDINE

**DAL 165/10 PP** Diffusore acustico da 6,5" per montaggio a parete o a soffitto da 10W

**inim**<sup>®</sup>

Centobuchi, via Dei Lavoratori 10  
63076 Montepandone (AP), ITALIA  
Tel. +39 0735 705007 \_ Fax +39 0735 704912

info@inim.biz \_ [www.inim.biz](http://www.inim.biz)

Timbro distributore Inim