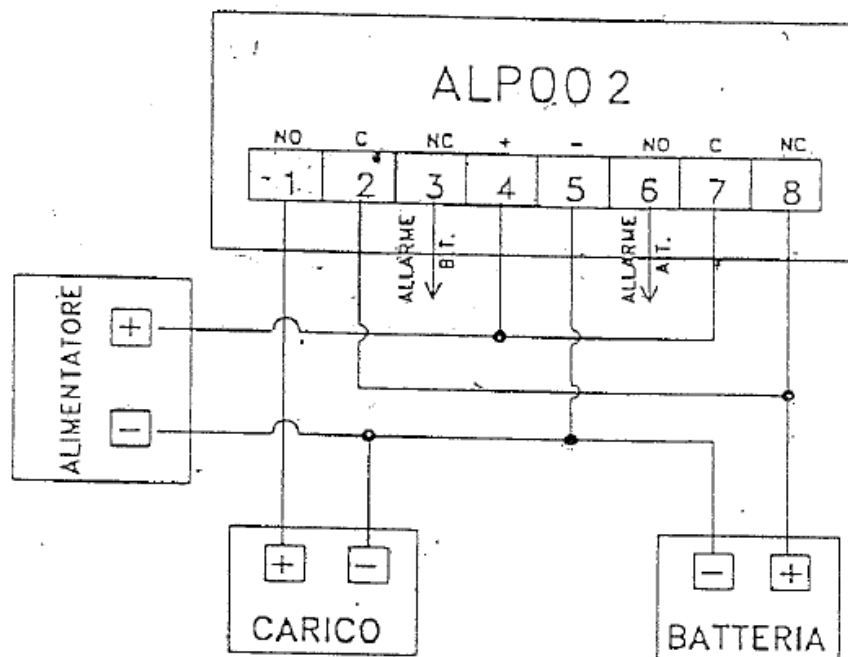


ALP002

Circuito controllo batteria



CARATTERISTICHE:

- 1- Nel caso di sottotensione viene scollegato il carico della batteria ed è presente un segnale di allarme (positivo) sul morsetto 3 (N.C.).
- 2- Nel caso di sovratensione l'alimentatore viene scollegato da carico e batteria ed è presente un segnale di allarme (positivo) su morsetto 6 (N.O.).

N.B.: -La soglia di intervento per sottotensione è tarata a 21V;
-La soglia di intervento per sovratensione è tarata a 29.6V;
-La corrente massima commutabile è 10A



Vimo Elettronica s.n.c di Cavalleri R. L. & C
Via dell'Artigianato 32/Q 20040 Usmate Velate (MB)
Tel: 039/672520, fax: 039/672568, e-mail: info@vimo.it www.vimo.it
C.F.: 05096770150 P.IVA: 00804240968 C.C.I.A.A. DI MB REA MB-1176225