

CODICE RMIBRK



## DESCRIZIONE

Piastra preforata in acciaio zincato per il fissaggio a parete o soffitto del rivelatore RMI01. La piastra di fissaggio, concepita sia per l'installazione diretta su pareti laterocementizie sia per l'installazione su superfici metalliche (es. caveaux), semplifica l'installazione del sensore e ne assicura la massima resa.



## CONTENUTO DELLA CONFEZIONE

Oltre al presente allegato tecnico, la confezione contiene:

- n° 1 piastra
- n° 4 viti zincate 4 x 8 mm TC
- n° 1 vite zincata 5 x 50 mm TS
- n° 1 tassello in nylon SX 8
- n° 4 rondelle M4 in acciaio



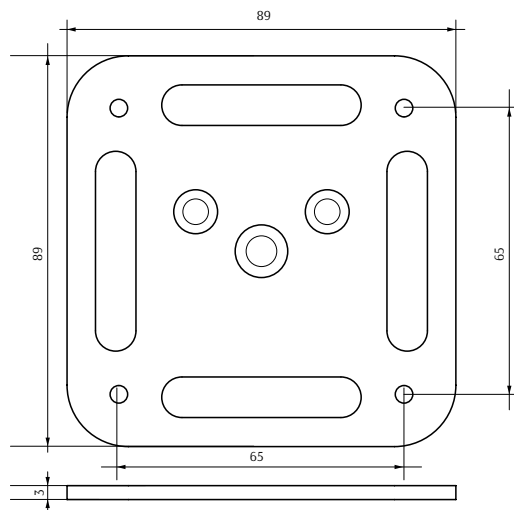
## INSTALLAZIONE

RMIBRK può essere utilizzata per installazioni a pavimento, a parete o a soffitto, sia su strutture murarie (fissandola con fisher), sia su superfici metalliche (saldando nelle asole), ed utilizzando le viti in dotazione per fissarvi il sensore RMI01.

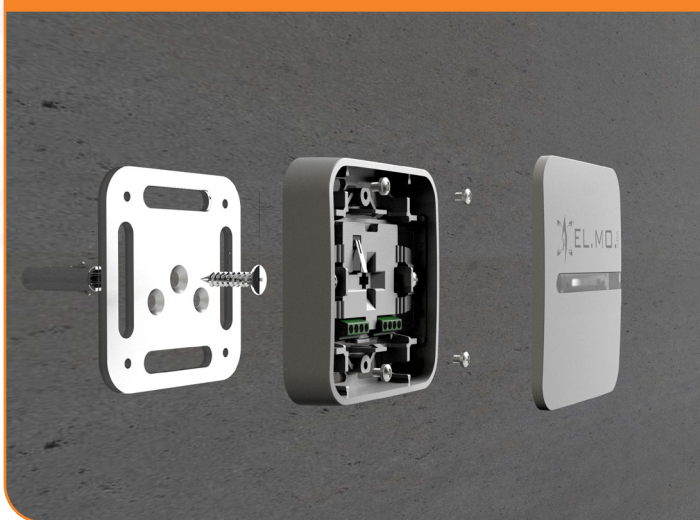
## CARATTERISTICHE TECNICHE

- **PESO LORDO:** 8 g
- **DIMENSIONI:** 89 x 3 x 89 mm (L x H x L)
- **PESO LORDO:** 135 g
- **MATERIALE:** acciaio zincato
- **FISSAGGIO:**
  - Fori per fissaggio a muro o solaio
  - Asola per saldatura su superfici metalliche

## SCHEMA DIMENSIONI



## INSTALLAZIONE SU STRUTTURE MURARIE



## INSTALLAZIONE SU STRUTTURE METALLICHE



**LA PIASTRA È DOTATA DI UN FORO DI FISSAGGIO A PARETE, DI ASOLE PER LA SALDATURA SU SUPERFICI METALLICHE, FORI PER LE VITI DI FISSAGGIO DEL SENSORE E FORO DI ENTRATA PER CAVI.**



**UTILIZZARE LE RONDELLE TRA IL SENSORE E LA PIASTRA.**

## EL.MO. S.p.A.

EL.MO. Spa - Via Pontarola 70, 35011, Campodarsego (PD) - Tel: +39 049 9203333 - Fax: +39 049 9200306  
Capitale Sociale €. 3.000.000 i.v.- CF, PI e Iscrizione al Registro delle Imprese di Padova 00605640283:  
www.elmospa.com - info@elmospa.com

© 2022 EL.MO. S.p.A. - Edizione Settembre 2022 - v. 1.0.0.

EL.MO. S.p.A. si riserva il diritto di variare in qualsiasi momento e senza preavviso le informazioni e le caratteristiche tecniche qui contenute.



SCAN ME