

# IR Quattro 8m

COM1 - in superficie  
EAN 4007841 592301  
Art. n. 592301



infrared sensor  
360°



max. 4 x 4 m  
presence

2000 W

2000 W max. (LED-  
ready)



IP20



ideal 2.5 - 8 m



indoor sensor

iQ

iQ-mode

Teach

Teach mode



energy saving

5 years

manufacturer's  
warranty steinel-  
professional.de/  
garantie

## Descrizione del funzionamento

La quadratura del cerchio. Rilevatore di presenza a infrarosso Presence Control PRO IR Quattro COM1 AP da interno, ideale per piccoli uffici, locali adibiti a deposito, alimentazione elettrica e locali di servizio, lavanderie e WC, altezza di montaggio fino a 8 m, versione in superficie per l'accensione e lo spegnimento della luce, 1760 zone d'intervento per un'eccellente qualità di rilevamento, rilevamento su area quadrata con campo di presenza di 16 m<sup>2</sup>, rilevamento su area quadrata, regolabile meccanicamente.

## Dati tecnici

Dimensioni (lung. x largh. x alt.)	71 x 120 x 120 mm
Garanzia del produttore	5 anni
Impostazioni tramite	Telecomando, Interruttore DIP, Potenziometri, Smart Remote
Con telecomando	No
Variante	COM1 - in superficie
VPE1, EAN	4007841592301
Esecuzione	Rilevatore di presenza
Applicazione, luogo	Interni
Applicazione, locale	ufficio singolo, sala conferenze / sale riunioni, camere di servizio, aree di soggiorno, spogliatoi, locale multiuso / di servizio, cucinette, Interni
colore	bianco
Colore, RAL	9010
Incl. supporto per montaggio angolare a muro	No

Carico capacitivo in µF	176 µF
Tecnologia, sensori	Infrarossi passivi, Sensore ottico
Altezza di montaggio	2,50 – 8,00 m
Altezza di montaggio max.	8,00 m
Altezza di montaggio ottimale	2,8 m
Angolo di rilevamento	360 °
Angolo di apertura	100 °
Protezione antistrisciamento	Sì
Possibilità di schermare segmenti del campo di rilevamento	No
Scalabilità elettronica	No
Scalabilità meccanica	Sì
Raggio d'azione radiale	5 x 5 m (25 m <sup>2</sup> )
Raggio d'azione tangenziale	7 x 7 m (49 m <sup>2</sup> )
Raggio d'azione presenza	4 x 4 m (16 m <sup>2</sup> )
Zone d'intervento	1760 zone di commutazione

# IR Quattro 8m

COM1 - in superficie  
 EAN 4007841 592301  
 Art. n. 592301



## Dati tecnici

Luogo di montaggio	soffitto
Montaggio	In superficie, Soffitto
Grado di protezione	IP20
Temperatura ambiente	0 - 40 °C
Materiale	Plastica
Allacciamento alla rete	230 V / 50 - 60 Hz
Lampade fluorescenti ballast elettronico	1500 W
Lampade fluorescenti non compensato	1000 VA
Lampade fluorescenti collegamento in serie	1000 VA
Lampade fluorescenti con compensazione in parallelo	1000 VA
Uscita di comando 1, basso voltaggio lampade alogene	2000 VA
Lampade LED < 2 W	100 W
Lampade LED > 2 W < 8 W	300 W
Lampade LED > 8 W	600 W

Funzioni	Modalità normale / modalità test, Modo semiautomatico/automatico, Modo pulsante/interruttore, Manuale ON / ON-OFF
Regolazione crepuscolare	10 - 1000 lx
Regolazione del periodo di accensione	30 s - 30 Min.
Funzione luce di base	No
Luce principale regolabile	No
Regolazione crepuscolare Teach	Si
Regolazione per mantenere luce costante	No
Collegamento in rete	Si
Tipo di collegamento in rete	master/master, Master/Slave
Collegamento in rete via	Cavo
Collegamento in rete, quantità	max. 10 sensori

## Accessori

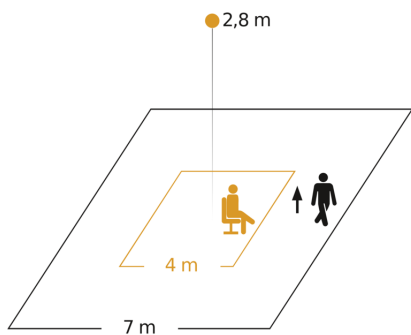
EAN 4007841 000363	Adattatore per montaggio in superficie Control Pro IP54
EAN 4007841 003036	Gabbia di protezione Control PRO
EAN 4007841 009151	Telecomando Smart Remote
EAN 4007841 559410	Telecomando di servizio RC8

# IR Quattro 8m

COM1 - in superficie  
EAN 4007841 592301  
Art. n. 592301

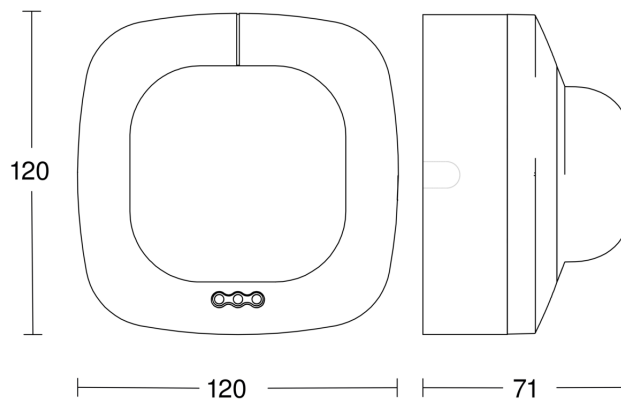


## Campo di rilevamento

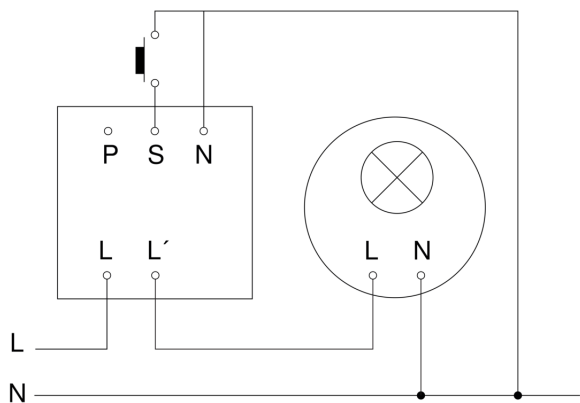


Possibile altezza di montaggio: 2,50 m - 8,00 m  
Arancione: presenza  
Nero: tangenziale

## Disegno



## Schema elettrico Master

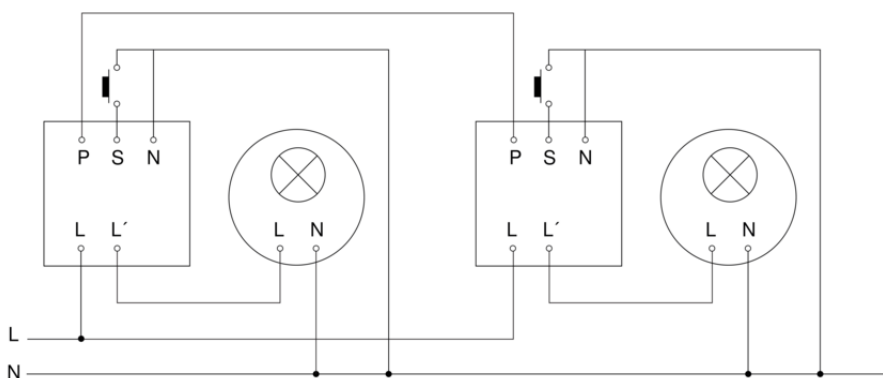


# IR Quattro 8m

COM1 - in superficie  
EAN 4007841 592301  
Art. n. 592301



## Schema elettrico Master-Master collegamento in rete



## Schema elettrico Master-Slave collegamento in rete

