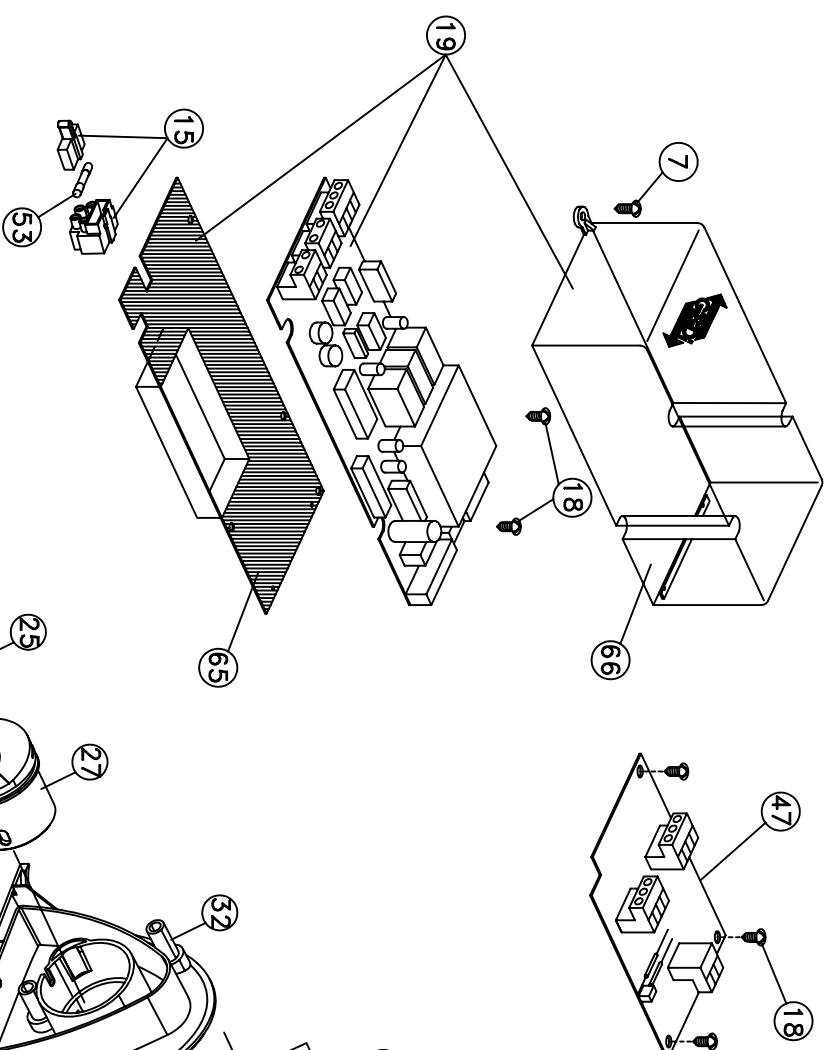
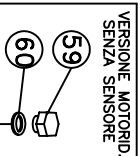


47	SCHEDE PER PASS 4/6 COMPLETA	1	61125
18	VITE 4,2x8,5 TC. CROCE INOX AUTOF.	1	AV25356

MEKA SL 444

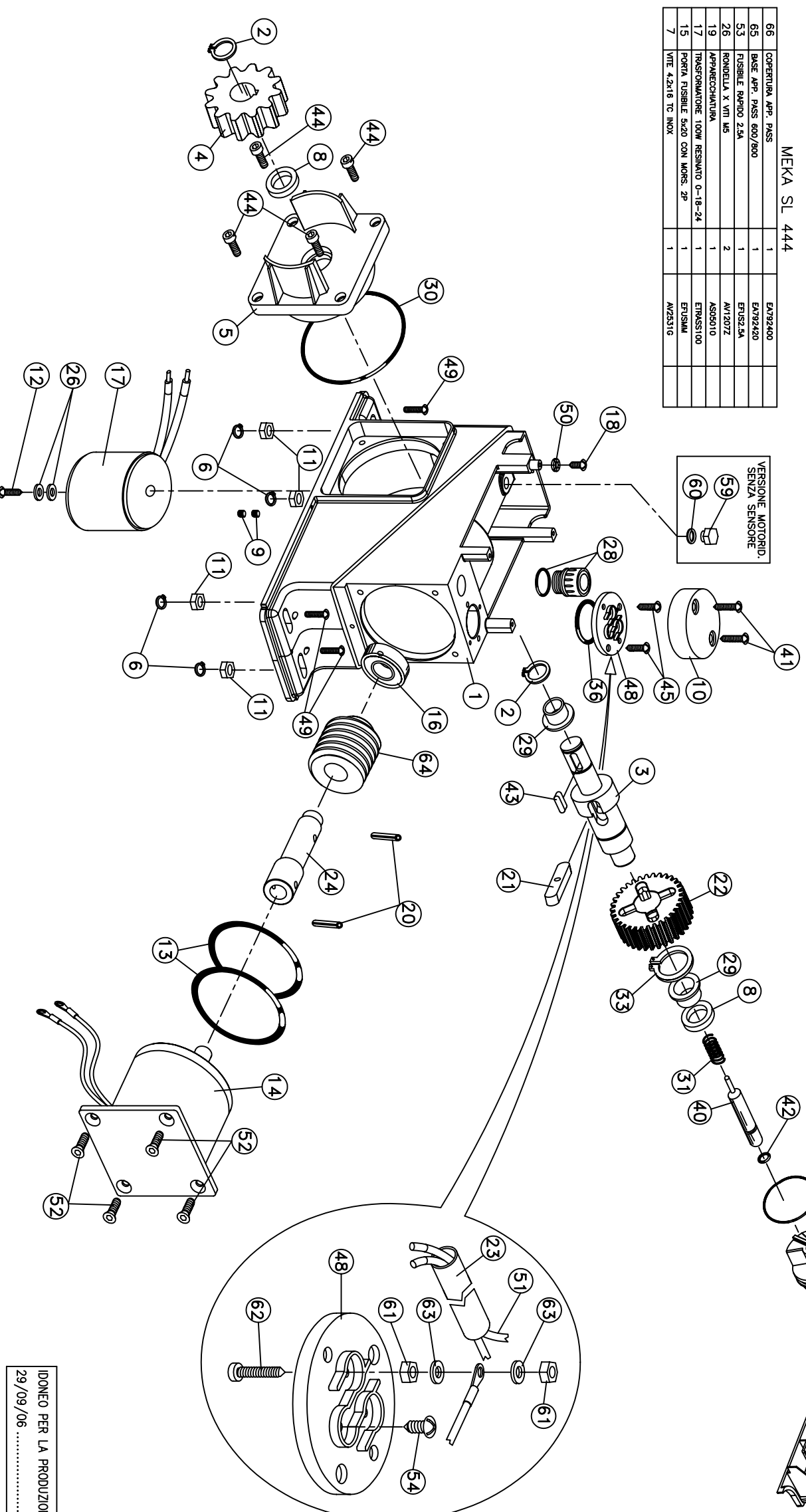
66	COBERTURA APP. PASS	1	EV92400
65	BASE APP. PASS 600/800	1	EV92420
53	RONDELLA RAPPPO 2,5x	1	EP52,5x
26	RONDELLA X VITI M5	2	AV1207Z
19	APPARECCHIATURA	1	AS9010
17	TRASFORMATORE 100W RESINATO 0-18-24	1	EP55100
15	PORTA FUSIBILE 6x20 CON MORSE. 2P	1	EP55M
7	VITE 4,2x16 TC INOX	1	AV25316

VERSIONE MOTORIO.  
SENZA SENSORE.



66	VITE SENZA FINE PASS 300	1	AA1155Z	8253X
64	RONDELLA PER VITI M5	4	AV1208Z	
62	VITE 3x16 TC. ZINC.	2	AV1431Z	
61	DAPO M3 ALTO ZINCATO	4	AO1114Z	
60	RONDELLA ALLUM. 12x18x1,5	1	AV5442G	
59	PARFO GRECO ZINCATO	1	AP1182Z	2822X
58	COPERCHIETTO SUPERIORE	2	AV91370	82577X
57	COPERCHIETTO INFERIORE	2	AV91380	82577X
56	VITE 3,9x5,5 TC. CROCE	2	AV1438Z	
55	COPANO PASS	1	AV91380	8256X
54	VITE 3x10 TC. ZINC.	1	AV1428Z	
53	VITE 6x14 TSGE	4	AV1480Z	
52	DAVO ALIMENTAZIONE	1	AP01810	82691X
51	RONDELLA X VITI M5	1	AV1208Z	
50		1		

OLIO = AN01590  
MOD. = AIF DEXTRON II / DONMAX TA  
QUANTITA' = KG 0,14



IDONEO PER LA PRODUZIONE  
29/09/06 .....

49	VITE 6x30 TC. CROCE ZINC.	4	AV1590Z	6462X
48	FLANGIA PASSACANI LxVxTA	1	AV9390F	
46	CHAVE TRIANGOLARE SBLOCCO PASS 300	2	AV91350	8259X
44	VITE 6x12 TC. CROCE	4	AV2533G	
43	VITE 6x12 TC. CROCE	4	AV1458Z	
42	CHIAVETTA 6x6x20	1	AC1119G	
41	CHIAVETTA 6x6x20	1	AG91980	
40	VITE 4,2x19 TC. CROCE	2	AV1440S	
39	CURSORE PASS 300	1	AB1195G	8255X
38	CILINDRO TRIANGOLARE	1	AV91320	8262X
37	COPERCHIETTO CANNIA SBLOCCO	1	AV91330	8261X
36	TAPPINO INTERIORE SUPERIORE SBLOCCO	1	AV91410	8267X
35	GUARNIZIONE OR 026	1	AG91480	
34	TAPPINO SUPERIORE SUPP. SBLOCCO	2	AV91400	8267X
33	VITE 6x40	2	AV1524Z	
32	ANELLO SEERER E28	1	AM1153B	
31	SUPPORTO SBLOCCO PASS 300	1	AV91360	8256X
30	MOLLA 25,5x11,5	1	AM1219B	
29	GUARNIZIONE OR 239	1	AG91800	
28	BROCCOLA FLANGIA 20x11,5	2	AP1112G	
27	TAPPINO 1/2" CON VALVOLA	1	AP1150G	8264X
26	CANNIA SBLOCCO PASS 300	1	AV91340	8260X
25	GUARNIZIONE OR 131	1	AG91810	
24	ALBERO PASS-300 24V	1	AM1117G	8191X
23	GUAINA 87 INTERNO	0,2	AP92080	
22	RUOTA DENTATA PASS 300	1	AR1227F	8193X
21	CHIAVETTA 10x6x60 FORATA	1	AC1129L	8264X
20	SPINA ELASTICA 6x30 UNIBERTS	2	AM13140	
19	VITE 4,2x8,5 TC. CROCE INOX AUTOF.	3	AV2535G	
18	CUSCINETTO 60x3	1	AC1168K	
17	MOT.+FLANGIA X PASS-8 24V DC 30W	1	AV02000	8186X
16	GUARNIZIONE OR 237	2	AG91900	
15	VITE 5x60 UNIBERTS ZINC. BANCIA 8,8	4	AV1528Z	
14	DAPO M5 MEDIO	4	AO1141Z	
13	COPERCHIO PASSACANI	1	AV92160	8733X
12	GRAND 6x6 PAVTO NERO	2	AV1129B	
11	ANELLO TENUTA NBR 20x30x5	2	AG91120	
10	VITE 4,2x16 TC. INOX	2	AV2531G	
9	ANELLO SEERER SRT10	4	AM1178B	
8	FLANGIA PR. INGR. MEKA SL NON OSSID.	1	AV53681	8769X
7	PIGNONE PASS-300-600/800 SINCRIZZATO	1	AR1228G	8186X
6	ALBERO USCITA PASS-300	1	AM1114G	8254X
5	ANELLO SEERER E20	2	AM1148B	
4	CAROCASSA PASS 300 FINITA	1	AV51900	8266X
3	DENOMINAZIONE	Q.T.V.	CODICE	DIS. N.
2	DISEGNATO	CONTROLLATO	DIRITTI RISERVATI	NOTE
1	FRIMA	DATA	A TERMINI DI	LEGGE

**GIBDI**  
CONTINENTAL  
POGGIO RUSCO  
MANTOVA

COMPRESSIVO	MEKA SL 424 - MEKA SL 444
PARTICOLARE	ESPLOSO (24V)
SCALA	DIS.N.
REV.	8 3 3 5 0