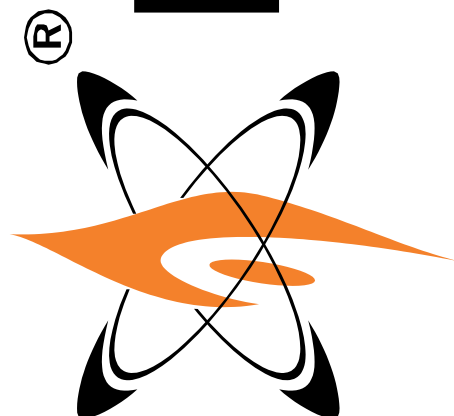




CE



®

S.P.A.

ELI.MO.

**Sirene supplementari
modd. EL/7 e EL/7A
MANUALE TECNICO**

090001153

AVVERTENZE

PER L'INSTALLATORE:

Attenersi scrupolosamente alle normative vigenti sulla realizzazione di impianti elettrici e sistemi di sicurezza, oltre che alle prescrizioni del costruttore riportate nella manualistica a corredo dei prodotti.

Fornire all'utilizzatore tutte le indicazioni sull'uso e sulle limitazioni del sistema installato, specificando che esistono norme specifiche e diversi livelli di prestazioni di sicurezza che devono essere commisurati alle esigenze dell'utilizzatore.

Far prendere visione all'utilizzatore delle avvertenze riportate in questo documento.

PER L'UTILIZZATORE:

Verificare periodicamente e scrupolosamente la funzionalità dell'impianto accertandosi della correttezza dell'esecuzione delle manovre di inserimento e disinserimento.

Curare la manutenzione periodica dell'impianto affidandola a personale specializzato in possesso dei requisiti prescritti dalle norme vigenti.

Provvedere a richiedere al proprio installatore la verifica dell'adeguatezza dell'impianto al mutare delle condizioni operative (es. variazioni delle aree da proteggere per estensione, cambiamento delle metodiche di accesso ecc...)

Questo dispositivo è stato progettato, costruito e collaudato con la massima cura, adottando procedure di controllo in conformità alle normative vigenti. La piena rispondenza delle caratteristiche funzionali è conseguita solo nel caso di un suo utilizzo esclusivamente limitato alla funzione per la quale è stato realizzato, e cioè:

Sirene supplementari

Qualunque utilizzo al di fuori di questo ambito non è previsto e quindi non è possibile garantire la sua corretta operatività.

I processi produttivi sono sorvegliati attentamente per prevenire difettosità e malfunzionamenti; purtroppo la componentistica adottata è soggetta a guasti in percentuali estremamente modeste, come d'altra parte avviene per ogni manufatto elettronico o meccanico. Vista la destinazione di questo articolo (protezione di beni e persone) invitiamo l'utilizzatore a commisurare il livello di protezione offerto dal sistema all'effettiva situazione di rischio (valutando la possibilità che detto sistema si trovi ad operare in modalità degradata a causa di situazioni di guasti od altro), ricordando che esistono norme precise per la progettazione e la realizzazione degli impianti destinati a questo tipo di applicazioni.

Richiamiamo l'attenzione dell'utilizzatore (conduttore dell'impianto) sulla necessità di provvedere regolarmente ad una manutenzione periodica del sistema almeno secondo quanto previsto dalle norme in vigore oltre che ad effettuare, con frequenza adeguata alla condizione di rischio, verifiche sulla corretta funzionalità del sistema stesso segnatamente alla centrale, sensori, avvisatori acustici, combinatore/i telefonico/i ed ogni altro dispositivo collegato. Al termine del periodico controllo l'utilizzatore deve informare tempestivamente l'installatore sulla funzionalità riscontrata.

La progettazione, l'installazione e la manutenzione di sistemi incorporanti questo prodotto sono riservate a personale in possesso dei requisiti e delle conoscenze necessarie ad operare in condizioni sicure ai fini della prevenzione infortunistica. E' indispensabile che la loro installazione sia effettuata in ottemperanza alle norme vigenti. Le parti interne di alcune apparecchiature sono collegate alla rete elettrica e quindi sussiste il rischio di folgorazione nel caso in cui si effettuino operazioni di manutenzione al loro interno prima di aver disconnesso l'alimentazione primaria e di emergenza. Alcuni prodotti incorporano batterie ricaricabili o meno per l'alimentazione di emergenza. Errori nel loro collegamento possono causare danni al prodotto, danni a cose e pericolo per l'incolumità dell'operatore (scoppio ed incendio).

Timbro della ditta installatrice:



1. GENERALITA'

La sirena mod. EL/7 è stata studiata come avvisatore acustico supplementare d'allarme per interno, dotato di un contenitore in materiale plastico di design moderno e raffinato, tale da poterla inserire in qualsiasi ambientazione.

La versione EL/7A è dotata del circuito di autoalimentazione che, utilizzando una batteria da 9V interna (non fornita) consente di attivare la sirena in caso di allarme dalla centrale, il collegamento al riferimento viene a cessare attivando l'attività sonora, al termine la tensione di comando viene nuovamente fornita ponendo in quiete la sirena; la versione autoalimentata è dotata di pulsante di TAMPER a due funzioni, contro l'apertura del coperchio e l'effrazione dal muro con contatti a saldare.

2. CARATTERISTICHE

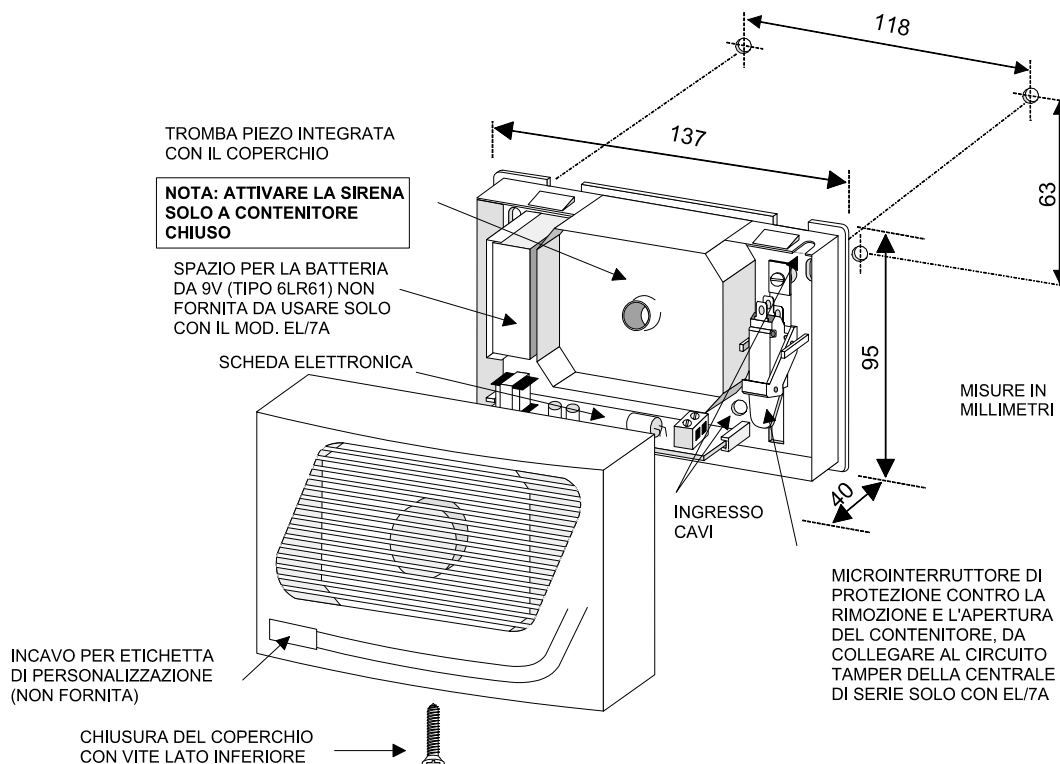
Modello:	EL/7	EL/7A
Grado di protezione:	IP3X	
Conformità:	EN50131-4: grado 2, classe ambientale II	
Tensione nominale:	12Vcc in fase di allarme.	13,8Vcc sempre presente.
Tensione min.e max:	9 - 15Vcc	
Tensione nomin. di funz.:	13,8Vcc	
Assorbimento:	340 mA max. @12Vcc	310 mA max. @12Vcc
Tempo di allarme:	dipendente dalla centrale.	
Tensione di riferimento:		Da 7 a 14Vcc a caduta di positivo.
Pressione sonora:	102 dB(A) a 12Vcc a 3 metri solo con coperchio chiuso.	
Frequenza fondam:	2750 Hz +/- 200 Hz a 12Vcc	
Suono:	bitonale.	
Protezioni:		Microinterruttore con staffa di fissaggio di serie.
Contenitore:	ABS colore bianco con vite di fissaggio inferiore.	
Temperatura di es.:	-25 °/ +55°C certificata dal costruttore.	
Peso:	160 g	180 g
Dotazione:	manuale tecnico.	

DICHIARAZIONE DI CONFORMITÀ UE

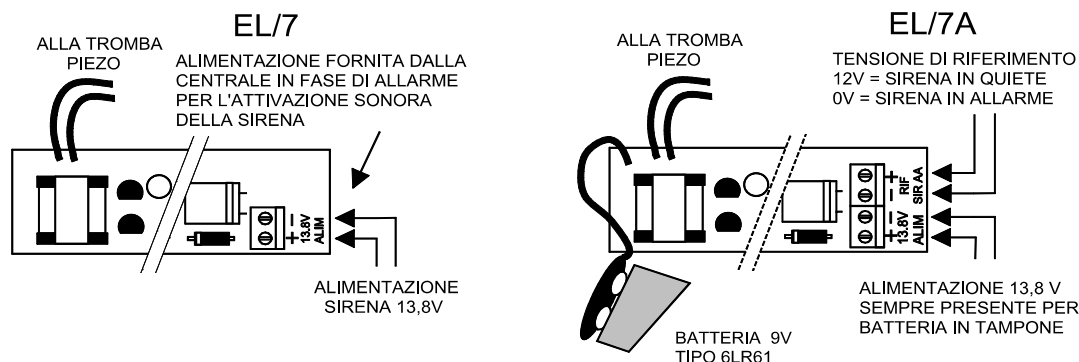
Prodotto conforme alle vigenti direttive europee EMC e LVD. Il testo completo della dichiarazione di conformità UE è disponibile al seguente indirizzo Internet: elmospa.com (previa semplice registrazione).



3. ESPLOSO DELLA SIRENA E CARATTERISTICHE MECCANICHE



4. COLLEGAMENTI ELETTRICI



5. AVVERTENZE PER LO SMALTIMENTO

I prodotti modd. EL/7 e EL/7A devono essere smaltiti in accordo con le vigenti disposizioni comunali e conferiti in una discarica autorizzata per lo smaltimento di prodotti elettronici; in caso di necessità è necessario chiedere informazioni al proprio ufficio comunale per la N.U.

Il materiale utilizzato è altamente nocivo ed inquinante se disperso nell'ambiente.

6. INDICE

1. GENERALITA'	3
2. CARATTERISTICHE	3
3. ESPLOSO DELLA SIRENA E CARATTERISTICHE MECCANICHE	4
4. COLLEGAMENTI ELETTRICI	4
5. AVVERTENZE PER LO SMALTIMENTO	4
6. INDICE	4

Sirene supplementari modd. EL/7 e EL/7A - MANUALE TECNICO

Edizione luglio 2022

090001153

Le informazioni e le caratteristiche di prodotto non sono impegnative e potranno essere modificate senza preavviso.