

LINEA KRISTAL - Tastiera Numerica KNX per Controllo Accessi

specifiche tecniche

Istruzioni Operative per elettricisti autorizzati



Importanti Note di Sicurezza

L'installazione del dispositivo deve essere eseguita solo da elettricisti autorizzati.

Tutte le direttive, i regolamenti e le istruzioni inerenti questo tipo di dispositivi, devono essere scrupolosamente osservate.

I dispositivi sono approvati per l'uso nell'UE e hanno il marchio CE.

I morsetti per il collegamento dei carichi possono sopportare tensioni fino a 230VAC.

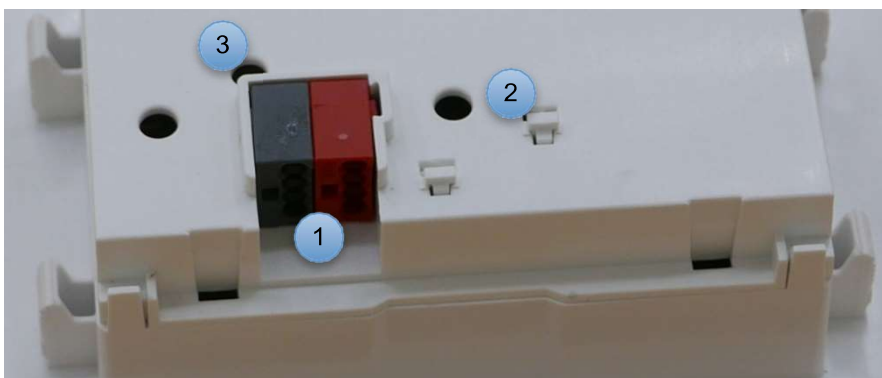
Nel caso in cui le tensioni presenti sui morsetti superino i 48V bisogna ottemperare alle norme di Sicurezza Elettrica previste e disconnettere la rete di alimentazione elettrica prima di qualsiasi operazione di montaggio o smontaggio.



KRISTAL tastiera in vetro di tipo capacitivo

Tastiera di tipo numerico, comprendente i numeri da 0 a 9 e i tasti comando # e *.

I tasti sono retroilluminati in Blu.
Il firmware KNX installato è dedicato al Controllo Accessi, con la possibilità di memorizzare fino a 100 codici di lunghezza 6 cifre.



Parti operative

- 1) Connettore KNX
- 2) Pulsante di programmazione
- 3) LED di segnalazione PRG

Installazione

- (1) Collegare il cavo KNX al connettore 1
- (2) Effettuare la programmazione utilizzando il tasto 2
- (3) Installare la tastiera sulla scatola 503
- (4) Togliere alimentazione al bus KNX per permettere una corretta taratura

Dati Tecnici

Numero di tasti capacitivi	12
Alimentazione via KNX bus	29V
Consumo max	10mA
Range di temperatura operativo	[0-45]°C
Contenitore	IP20
Dimensioni	120mm x 80mm x 40mm

pag.1/2

LINEA KRISTAL - Tastiera Numerica KNX per Controllo Accessi

Di seguito un esempio della schermata di ETS5 con gli oggetti di comunicazione disponibili.

Numero	Nome	Funzione Oggetto	Descrizione	Indirizzo di Gruppo	Lunghezza	C	R	W	T	U	Tipo Dato	Priorità
0	Codice	Richiesta salva/cancella	Codice Key#1	0/1/1	10 bytes	C	R	W	-	-		Bassa
1	Codice	Esito richiesta salva/cancella			4 bytes	C	R	-	T	-	entrance access	Bassa
2	Codici	Richiesta numero salvati			1 byte	C	R	W	-	-	counter pulses (0..255)	Bassa
3	Codici	Esito numero salvati			2 bytes	C	R	-	T	-	pulses	Bassa
4	Codici	Richiesta cancellazione			1 bit	C	R	W	-	-	boolean	Bassa
5	Area codici	Esaurita			1 bit	C	R	-	T	-	boolean	Bassa
6	Accesso	Abilitazione	Apertura Codice #1	0/0/1	1 bit	C	R	-	T	-	enable	Bassa
10	ID tastiera	Trasmissione messaggio			4 bytes	C	R	-	T	-	counter pulses (unsigned)	Bassa
11	Codice	Richiesta per indice			1 byte	C	R	W	-	-	counter pulses (0..255)	Bassa
12	Codice	Risposta per indice			4 bytes	C	R	-	T	-	entrance access	Bassa
13	Accesso	Esito tentativo			4 bytes	C	R	-	T	-	entrance access	Bassa
14	Tasto numerico	Premuto			1 byte	C	R	-	T	-	counter pulses (0..255)	Bassa
15	Tasto conferma	Premuto			1 bit	C	R	-	T	-	boolean	Bassa
16	Accesso	Simulazione			4 bytes	C	R	W	-	-	entrance access	Bassa

In questo esempio, sono stati attivati i due oggetti fondamentali per memorizzare un codice (Codice Key #1 = 0/1/1) e pilotare l'apertura di una porta (Apertura Codice #1 = 0/0/1).

L'Apertura è stata agganciata all'uscita di un relè per comandare l'elettro serratura.

Questa banale programmazione permette già di memorizzare e testare il primo codice.

Apriamo dunque il Monitor di ETS e sperimentiamo la nostra tastiera.

Basta selezionare l'indirizzo 0/0/1 e assegnargli Datapoint = 10 bytes e attivare l'uso di valori hex.

A questo punto basterà assegnare alle prime 6 cifre del box **Valore** le cifre del codice da assegnare.

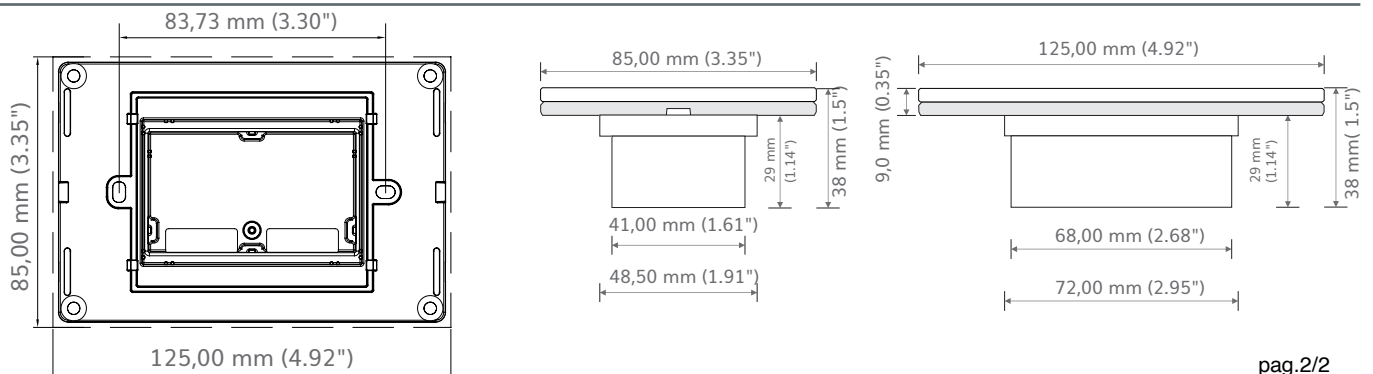
Infine assegnare all'ultimo byte il valore \$80 per memorizzare il codice e in alternativa il valore \$00 per cancellarlo.

Ora basterà premere **Scrittura** per inviare il telegramma di memorizzazione sul bus KNX.

Indirizzo di Gruppo ... Tipo Datapoint

Ultimo valore ricevuto Usa valori hex

Disegno tecnico in sezione



pag.2/2