

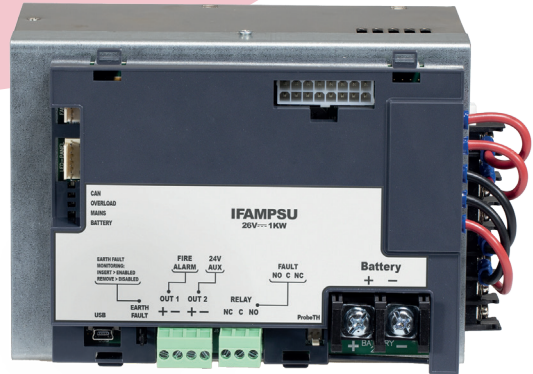


PREVIDIA|ULTRA

IFAMPSU

MODULO ALIMENTATORE DA 1000W PER CENTRALI PREVIDIA ULTRA

Modulo alimentatore switching da 1000W. Si collega alla rete elettrica e fornisce al sistema una corrente massima di 40A. Dispone di un caricabatterie da 3A in grado di mantenere sotto carica due batterie da 17Ah, 24Ah o 38Ah. Ospita anche 2 uscite supervisionate ed una uscita relè configurabili (di fabbrica configurate come uscita di allarme, uscita AUX e relè segnalazione guasto). Accetta tensioni di ingresso 230Vac o 115 Vac 50/60 Hz. All'interno di ciascun armadio metallico può essere alloggiato un solo modulo di alimentazione. Ogni centrale gestisce un massimo di 4 moduli di alimentazione (uno per ogni armadio eventuale).



SPECIFICHE TECNICHE

Caratteristiche principali

- Modulo alimentatore 1000W (26V - 38A)
- Alimentazione tensione di rete a range esteso (115V~ - 230V~)
- Caricabatterie integrato
- Controllo e supervisione delle batterie
- 2 uscite supervisionate e un'uscita relè (preconfigurate rispettivamente come allarme, AUX e guasto)
- Efficienza fino al 94%
- Si collega alla barra CAN DRIVE+ tramite cavetto, lasciando liberi tutti e 8 gli slot della barra
- Massimo 4 moduli FPMPUSU per centrale (1 per armadio)

Specifiche elettriche

Tensione di alimentazione	230V~ (+10% - 15%) 115V~ (+10% - 15%) 50/60 Hz	
Assorbimento massimo dalla rete	5A @230V~ 8.5A @115V~	
Tensione di uscita	26V~ nominale +/- 10%	
Ripple massimo sulla tensione d'uscita	200mVpp	
Fattore di potenza	0.95 @ 230V~ a pieno carico 0.99 @ 115V~ a pieno carico	
Protezione dal sovraccarico	105 / 135% della potenza dichiarata (limitazione costante della corrente, ripristino automatico al ripristino delle condizioni di sovraccarico)	
Protezione sovratensione	29 / 33 V	
Protezione surriscaldamento	Sospensione tensione di uscita, riattivazione al ripristino temperatura	
Corrente massima	Totale d'uscita del gruppo di alimentazione (I _{max} b secondo EN54-4)	38 A @ 230V~ 32 A @ 115V~
	Caricabatteria	3 A
	Per carichi esterni (I _{max} a secondo EN54-4)	35 A@230V~ 29 A@115V~
	Su ciascuna uscita (OUT1 e OUT2)	1.5A @27.6V~
	Su relè (RELAY)	5A, 30V~
Consumo delle batterie in caso di mancanza di rete	30mA	

Specifiche meccaniche

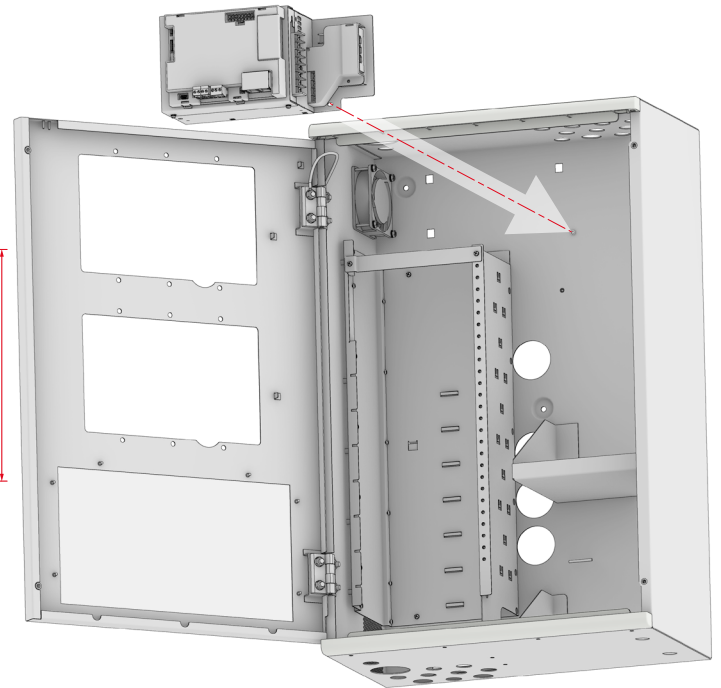
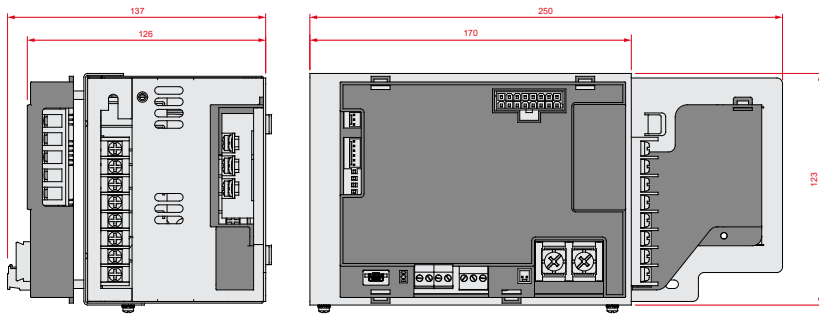
Dimensioni	250 x 137 x 123 mm	
Peso	2.3 Kg	
Copertura involucro	materiale	Plastica
	colore	RAL7015
	classe di infiammabilità	UL 94 V-2
Scatola e base	materiale	Metallo

Specifiche hardware

Relè di uscita	1
Uscite supervisionate configurabili	2
Aggiornamento FW	tramite porta mini-USB
LED di attività e stato	4

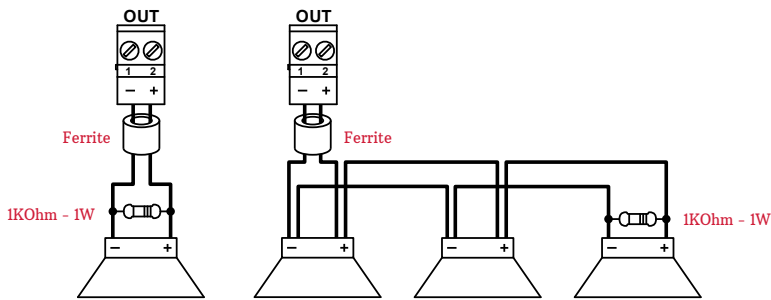


Dimensioni ed assemblaggio

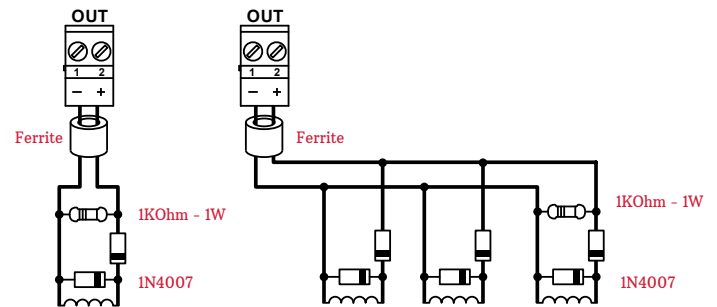


— COLLEGAMENTI

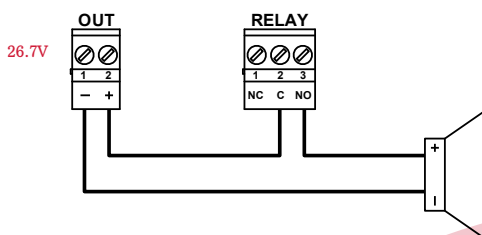
Collegamento di dispositivi polarizzati (sirene, ecc.) alle uscite OUT



Collegamento di dispositivi polarizzati (sirene, ecc.) alle uscite OUT



Collegamento di un generico dispositivo all'uscita RELAY



— CODICE D'ORDINE

IFAMPSU

Modulo amplificatore audio 250W per centrali Previdia Ultra (un modulo fornito già assemblato nelle centrali modello Previdia-Ultravox e Previdia-Vox)



Centobuchi, via Dei Lavoratori 10
63076 Montepandone (AP), ITALIA
Tel. +39 0735 705007 _ Fax +39 0735 704912

info@inim.biz _ www.inim.biz

Timbro distributore Inim