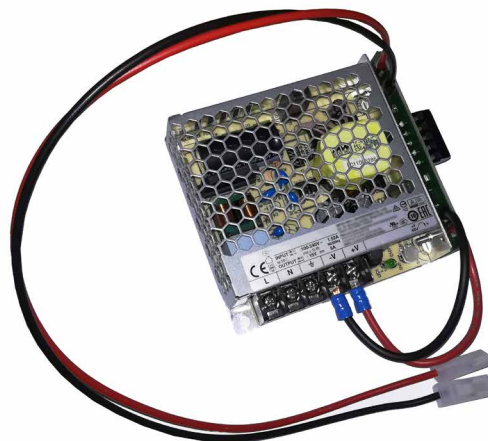


AL5.0

Alimentatore stabilizzato


 Destinatario istruzioni:  Utilizzatore |  Installatore

1 DESCRIZIONE

AL5.0 è un alimentatore che fornisce una tensione stabilizzata di 13,8 V e una corrente di targa di 5 A per alimentare centrali EL.MO. e schede elettroniche per usi vari.

L'alimentatore è fornito in versione a giorno.

AL5.0 è dotato di:

- cavi con connettori faston per il collegamento di una batteria con capacità fino a 26 Ah (12 V)
 - 1 uscita di alimentazione
 - 1 uscita a indicazione della presenza di rete (a cui è possibile collegare un LED)
 - 1 uscita per ricarica delle batterie di sirene autoalimentate
- Sono forniti in dotazione adattatori per trasformare i connettori faston in connettori ad anello, nel caso di utilizzo di batterie con attacco a vite.

2 DATI TECNICI



Modello	AL5.0	
Alimentazione		
Assorbimento massimo da rete	0,65 A @ 230 V con carico applicato di 5,5 A (0,85 A tipico)	
Caratteristiche generali		
Ingresso rete	100 ÷ 240 Vac - 50/60 Hz	
Tensione in uscita	13,8	V
Uscite	1 uscita alimentazione VOUT, 1 uscita LED RETE, 1 uscita +14V SIR	
Corrente massima erogabile	5	A
Dimensioni	L 100 × H 118 × P 30	mm
Peso	280	g

Correnti	
Massima corrente erogabile	5 A
Protezione in corrente	5,5 A
Corrente massima carica batteria	1,4 A
Corrente massima uscita +14V SIR	0,25 A
Corrente in uscita per uso generale	I _{out} = 4 A I _{batt} = 0,75 A I _{14V SIR} = 0,25 A
	I _{out} ≤ 3,35 A I _{batt} = 1,4 A I _{14V SIR} = 0,25 A

Dotazione:

- manuale tecnico
- adattatori faston-anello per batterie


3 INSTALLAZIONE

Fissare meccanicamente il singolo alimentatore ad una parete verticale in modo tale da favorire il flusso d'aria dal basso verso l'alto.

Non coprire completamente l'alimentatore.

Se il fissaggio avviene all'interno di contenitori di centrali è necessario fare riferimento alle procedure di fissaggio e collegamento riportate nella documentazione della centrale stessa. Eseguire i collegamenti rispettando le polarità.

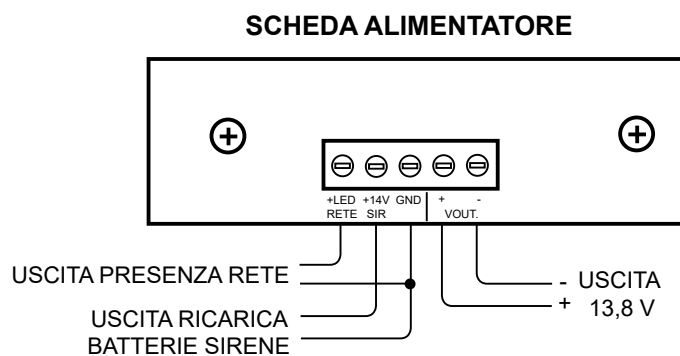
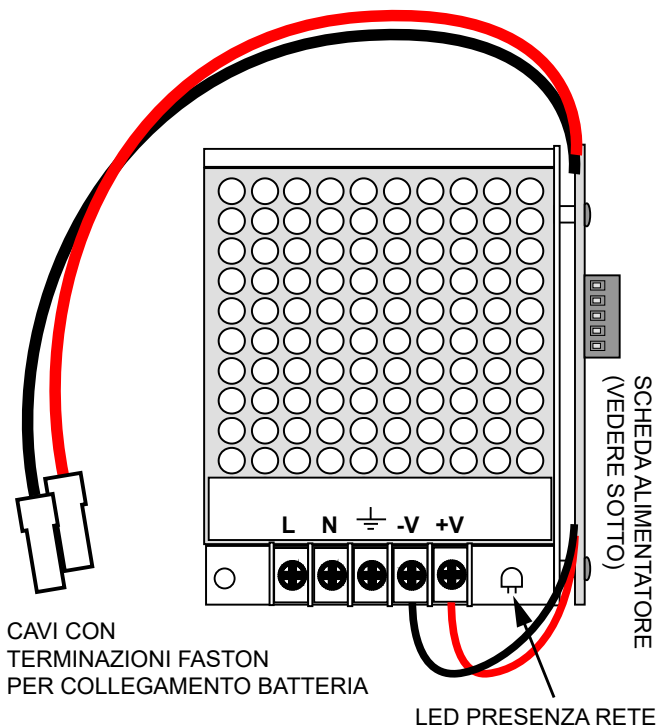
Collegare l'alimentazione di rete e la batteria solo dopo un attento controllo generale.

 *La tensione di uscita viene regolata in fabbrica: evitare di toccare il relativo trimmer.*

È possibile collegare batterie in tampone di tipo semistazionario ad elettrolita solido utilizzando i cavi con terminali di tipo faston oppure l'adattatore con attacco ad anello.

Non sono ammessi collegamenti a batterie per uso automobilistico con elettrolita liquido.

4 COLLEGAMENTI ELETTRICI



Note

DICHIARAZIONE DI CONFORMITÀ UE

Prodotto conforme alle vigenti direttive europee EMC e LVD.

Il testo completo della Dichiarazione di Conformità UE è disponibile al seguente indirizzo Internet: www.elmospa.com (previa semplice registrazione).



AVVERTENZE GENERALI



Questo dispositivo è stato progettato, costruito e collaudato con la massima cura, adottando procedure di controllo in conformità alle normative vigenti. La piena rispondenza delle caratteristiche funzionali è conseguita solo nel caso di un suo utilizzo esclusivamente limitato alla funzione per la quale è stato realizzato, e cioè:

Alimentatore stabilizzato

Qualunque utilizzo al di fuori di questo ambito non è previsto e quindi non è possibile garantire la sua corretta operatività e pertanto è fatto espresso divieto al detentore del presente manuale di utilizzarlo per ragioni diverse da quelle per le quali è stato redatto ovvero esplicative delle caratteristiche tecniche del prodotto e delle modalità di uso.

I processi produttivi sono sorvegliati attentamente per prevenire difettosità e malfunzionamenti; purtuttavia la componentistica adottata è soggetta a guasti in percentuali estremamente modeste, come d'altra parte avviene per ogni manufatto elettronico o meccanico.

Vista la destinazione di questo articolo (protezione di beni e persone) invitiamo l'utilizzatore a commisurare il livello di protezione offerto dal sistema all'effettiva situazione di rischio (valutando la possibilità che detto sistema si trovi ad operare in modalità degradata a causa di situazioni di guasti od altro), ricordando che esistono norme precise per la progettazione e la realizzazione degli impianti destinati a questo tipo di applicazioni.

Richiamiamo l'attenzione dell'utilizzatore (conduttore dell'impianto) sulla necessità di provvedere regolarmente a una manutenzione periodica del sistema almeno secondo quanto previsto dalle norme in vigore oltre che a effettuare, con frequenza adeguata alla condizione di rischio, verifiche sulla corretta funzionalità del sistema stesso segnatamente alla centrale, sensori, avvisatori acustici, combinatore/i telefonico/i e ogni altro dispositivo collegato. Al termine del periodico controllo l'utilizzatore deve informare tempestivamente l'installatore sulla funzionalità riscontrata.

La progettazione, l'installazione e la manutenzione di sistemi incorporanti questo prodotto sono riservate a personale in possesso dei requisiti e delle conoscenze necessarie ad operare in condizioni sicure ai fini della prevenzione infortunistica. È indispensabile che la loro installazione sia effettuata in ottemperanza alle norme vigenti. Le parti interne di alcune apparecchiature sono collegate alla rete elettrica e quindi sussiste il rischio di folgorazione nel caso in cui si effettuino operazioni di manutenzione al loro interno prima di aver disconnesso l'alimentazione primaria e di emergenza. Alcuni prodotti incorporano batterie ricaricabili o meno per l'alimentazione di emergenza.

Errori nel loro collegamento possono causare danni al prodotto, danni a cose e pericolo per l'incolumità dell'operatore (scoppio ed incendio).

AVVERTENZE PER L'INSTALLATORE



Attenersi scrupolosamente alle norme operanti sulla realizzazione di impianti elettrici e sistemi di sicurezza, oltre che alle prescrizioni del costruttore riportate nella manualistica a corredo dei prodotti.

Fornire all'utilizzatore tutte le indicazioni sull'uso e sulle limitazioni del

sistema installato, specificando che esistono norme specifiche e diversi livelli di prestazioni di sicurezza che devono essere commisurati alle esigenze dell'utilizzatore. Far prendere visione all'utilizzatore delle avvertenze riportate in questo documento.

La progettazione, l'installazione e la manutenzione di sistemi incorporanti questo prodotto sono riservate a personale in possesso dei requisiti e delle conoscenze necessarie ad operare in condizioni sicure ai fini della prevenzione infortunistica. È indispensabile che la loro installazione sia effettuata in ottemperanza alle norme vigenti. Le parti interne di alcune apparecchiature sono collegate alla rete elettrica e quindi sussiste il rischio di folgorazione nel caso in cui si effettuino operazioni di manutenzione al loro interno prima di aver disconnesso l'alimentazione primaria e di emergenza. Alcuni prodotti incorporano batterie ricaricabili o meno per l'alimentazione di emergenza.

Errori nel loro collegamento possono causare danni al prodotto, danni a cose e pericolo per l'incolumità dell'operatore (scoppio ed incendio).

AVVERTENZE PER L'UTILIZZATORE



Verificare periodicamente e scrupolosamente la funzionalità dell'impianto accertandosi della correttezza dell'esecuzione delle manovre di inserimento e disinserimento.

Curare la manutenzione periodica dell'impianto affidandola a personale specializzato in possesso dei requisiti prescritti dalle norme vigenti.

Provvedere a richiedere al proprio installatore la verifica dell'adeguatezza dell'impianto al mutare delle condizioni operative (es. variazioni delle aree da proteggere per estensione, cambiamento delle metodiche di accesso ecc...)

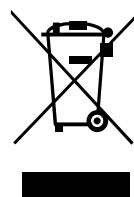
REGOLE FONDAMENTALI DI SICUREZZA

È vietato l'uso dell'apparecchio ai bambini e alle persone inabili non assistite.

È vietato toccare l'apparecchio se si è a piedi nudi e con parti del corpo bagnate, nonché spruzzare o gettare acqua direttamente sull'apparecchio.

È vietato tirare, staccare, torcere i cavi elettrici fuoriuscenti dall'apparecchio anche se questo è scollegato dalla rete di alimentazione elettrica.

AVVERTENZE PER LO SMALTIMENTO



IT08020000001624

Ai sensi della Direttiva 2012/19/UE, relativa allo smaltimento dei rifiuti di apparecchiature elettriche ed elettroniche (RAEE), si precisa che il dispositivo AEE è immesso sul mercato dopo il 13 Agosto 2005 con divieto di conferimento all'ordinario servizio di raccolta dei rifiuti urbani.