

WAQ 130/6 PP

DIFFUSORE ACUSTICO DA 5" PER MONTAGGIO A PARETE DA 6W

Il diffusore acustico WAQ 130/6 PP per sistemi di evacuazione vocale è uno speaker da 6W installabile in un'ampia varietà di applicazioni, data la sua conformazione quadrata e le alte prestazioni acustiche.

Il dispositivo, realizzato in metallo, è la scelta ideale per la riproduzione di messaggi vocali e la musica di sottofondo in qualsiasi tipologia di ambiente.

Certificato EN54-24.



SPECIFICHE TECNICHE

Caratteristiche principali

- Speaker da 5"
- Adatto per linee 70V o 100V
- Dotato di trasformatore interno per adattamento dei parametri della potenza
- Montaggio a parete
- Selettore interno per regolare la potenza di uscita a 0.75 / 1.5 / 3 / 6 W
- Colore bianco
- Terminale di connessione in ceramica
- Termofusibile di protezione incluso
- Certificato EN54-24

Specifiche elettriche

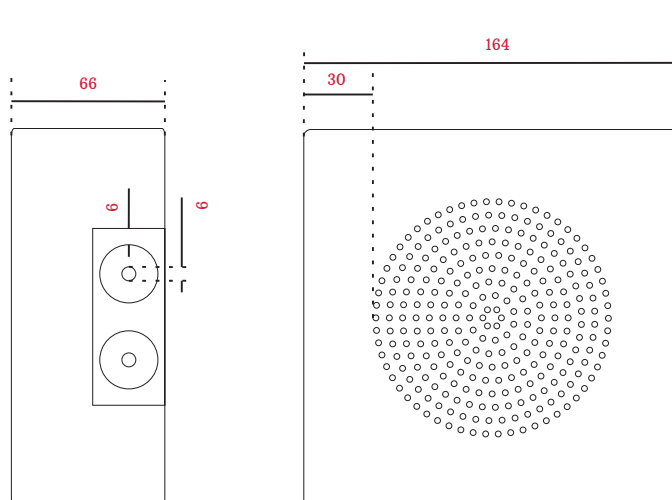
Potenza (PHC)	0.75 / 1.5 / 3 / 6 W (selettore interno)
SPL (Sound Pressure Level)	84 dB (1W @ 1m)
Risposta in frequenza	150 Hz – 8.2 KHz (-10 dB)
Tensione di lavoro	70 – 100 Vrms

Specifiche meccaniche

Grado di protezione IP	54
Materiale	Metallo
Dimensioni	164 x 164 x 66 mm
Peso	1,6 Kg
Colore	Bianco RAL 9010
Tipo di fissaggio	A parete



Dimensioni



— CODICE D'ORDINE

WAQ 130/6 PP Diffusore acustico da 5" per montaggio a parete da 6W

inim[®]

Centobuchi, via Dei Lavoratori 10
63076 Monteprandone (AP), ITALIA
Tel. +39 0735 705007 _ Fax +39 0735 704912

info@inim.biz _ www.inim.biz

Timbro distributore Inim