

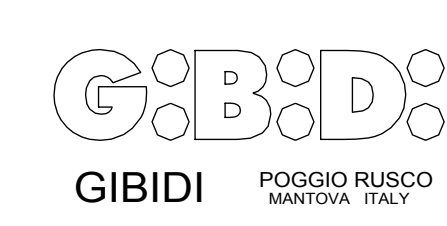
SL 440			
POS.	CODICE	DESCRIZIONE	QTY.
3	AE03640	SENSORE INDUTTIVO NPN DIAM.12	1
4	AS05000	APP. SC230 X SL SERIE 400-800*	1
5	AF01360	CAVETTO GIALLO-VERDE + FASTON	1

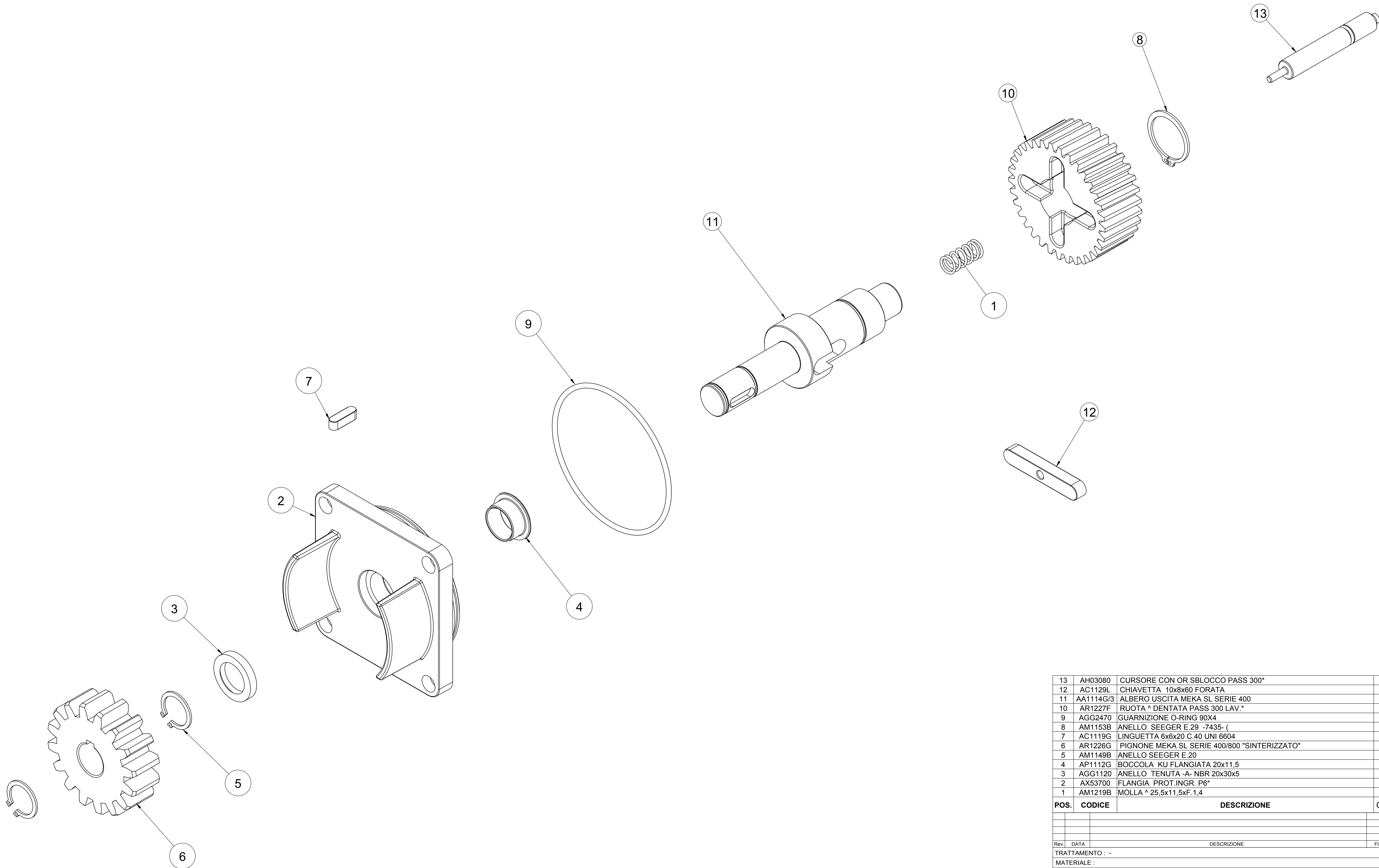
SL 430			
POS.	CODICE	DESCRIZIONE	QTY.
1	AV5542G	RONDEL. 12X18X1,5 ALLUMINIO	1
2	AP1183Z	TAPPO CIECO ZINCATO	1
4	AS05000	APP. SC230 X SL SERIE 400-800*	1
5	AF01360	CAVETTO GIALLO-VERDE + FASTON	1

SL 420			
POS.	CODICE	DESCRIZIONE	QTY.
1	AV5542G	RONDEL. 12X18X1,5 ALLUMINIO	1
2	AP1183Z	TAPPO CIECO ZINCATO	1
4	AS05760	SCHEDA X PASS + SL REED BASE PICCOLA	1

COMPONENTI COMUNI			
POS.	CODICE	DESCRIZIONE	QTY.
6	VEDI FOGLIO 2	ASSIEME ALBERO DI USCITA	1
7	AH05700	SBLOCCO MEKA SL	1
8	AV1524Z	VITE 6X40 8.8 ZNT BIANCA DIN912/UNI5931	2
9	AV1460Z	VITE 6x14 TCCE ZNT T.SV.BR. UNI5933-DIN7991	4
10	AV1459Z	VITE 6x12 TCCE ZNT -5931- 8.8	4
11	AX91400	TAPPINO SUPERIORE SUPP.SBLOCCO PASS-300	1
12	AX91410	TAPPINO INFERIORE SUPP.SBLOCCO PASS-300	1
13	AX91390	COFANO PASS300	1
14	AV1438Z	VITE 3,9x9,5 TC ZNT AUTOF.-UNI6954-	2
15	AX91370	COPERCHIETTO SUPERIORE	2
16	AX91380	COPERCHIETTO INFERIORE PASS 300	2
17	AV2531G	VITE 4,2x16 TC INOX -7981-	1
18	AV2536G	VITE 4,2x9,5 TC INOX AUTOF.-7981-	3
19	AV1208Z	RONDEL. PER VITI M5 ZNT-DIN6798-DENT. EST.	1
20	AX53600	FLANGIA CORPO PICC. P6	1
21	AB1168G	CHIUSURA ALL.xPASS-4	1
22	AGG1480	GUARNIZIONE OR 024/2112 28,3X1,78	1
23	AC1166K	CUSCINETTO 6003 SBC-URB	2
24	AGG2630	GUARNIZIONE ^ OR 85X4 NBR70 METRICO	1
25	AD1114Z	DADO M3 ALTO ZNT -5587- 6S "MARCATO V"	6
26	AV1431Z	VITE 3x16 TC ZNT DIN7985/UNI7687 8.8 MARCATO V	3
27	AX92160	COPERCHIO PASSACAVI	1
28	AP1150G	TAPPO ^ 1/2" CON VALVOLA	1
29	AV2533G	VITE 4,2x13 TC.CROCE INOX -7981-	2
30	AGG2610	O-RING 26,70 1.78 2106 023 NBR 70	1
31	AX92610	FLANGIA PASSACAVI LAV.TA X PASS/MEKA SL	1
32	AY01330	STATORE PASS 300 H=35	1
33	AX50300	SUPPORTO BOCCOLA	1
34	AP1112G	BOCCOLA KU FLANGIATA 20x11,5	1
35	AGG1120	ANELLO TENUTA -A- NBR 20x30x5	1
36	AF01790	CAVO ALIMENTAZIONE PASS 220 VOLT	1
37	AV14403	VITE 4,2x19 TC NICH.7981/6954-8.8	2
38	AX54060	CARCASSA SL LAVORATA FINITA	1
39	AV1129B	GRANO 6x6 PIATTO NERO-5923-14.9 (DIN913)	1
40	AV15730	GRANO M6x8 A PUNTA 90° NERO-5927-14.9(914)	1
41	AM13140	SPINA 6X30 ELASTICA UNI 6873 DIN 1481	1
42	AE01500	CONDENS. 10 MF -CAVO BIP.+FASTON 35X57	1
43	AH03060	ALBERO VSF+ROTORE PASS 300*	1
44	AA1115G	VITE SENZA FINE PASS-300 230V	1

Rev.	DATA	DESCRIZIONE	FIRMA		
TRATTAMENTO : -					
MATERIALE :					
DATA	DISEGNATO	CONTROLLATO	IDONEO PER LA PRODUZIONE	MASSA: kg	CODICE
FIRMA	A. Barbieri	A. Barbieri	BARBIERI	9.03	-
GRUPPO		SL 420-430-440			
DENOMINAZIONE		SL 400			
SCALA	1:3	TOLLERANZE GENERALI	DISEGNO N.	REV.	
UNI ISO 22768 -		9299	0		





13	AH03080	CURSORE CON OR SBLOCCO PASS 300*	1		
12	AC1129L	CHIAVETTA 10x8x60 FORATA	1		
11	AA1114G/3	ALBERO USCITA MEKA SL SERIE 400	1		
10	AR1227F	RUOTA ^ DENTATA PASS 300 LAV.*	1		
9	AGG2470	GUARNIZIONE O-RING 90X4	1		
8	AM1153B	ANELLO SEEGER E.29 -7435-	1		
7	AC1119G	LINGUETTA 6x6x20 C.40 UNI 6604	1		
6	AR1226G	PIGNONE MEKA SL SERIE 400/800 "SINTERIZZATO"	1		
5	AM1149B	ANELLO SEEGER E.20	2		
4	AP1112G	BOCCOLA KU FLANGIATA 20x11,5	1		
3	AGG1120	ANELLO TENUTA -A- NBR 20x30x5	1		
2	AX53700	FLANGIA PROT.INGR. P6*	1		
1	AM1219B	MOLLA ^ 25,5x11,5xF.1,4	1		
POS.	CODICE	DESCRIZIONE	QTY.		
TRATTAMENTO : -					
MATERIALE :					
DATA	DISEGNATO	CONTROLLATO	IDONEO PER LA PRODUZIONE	MASSA: kg	CODICE
22/05/12	A. Barbieri	A. Barbieri	BARBIERI	9.03	-
GRUPPO		SL 420-430-440			
DENOMINAZIONE		SL 400			
SCALA	TOLLERANZE GENERALI	DISEGNO N.	REV.		
1:1	UNI ISO 22768 -	9299	0		