

Descrizione

Il connettore presa coassiale TV/SAT femmina a standard Keystone® modello ekinex® EK-KSM-TVF-... è una presa di segnale ("frutto") femmina a vite, da utilizzare per impianti TV/SAT con placche a muro o adattatori per connettori compatibili Keystone. Il connettore è a innesto rapido e predisposto per l'installazione all'interno di cover a 1 o 2 posti in materiale plastico con modularità 55 x 55mm (versioni EK-KSC-1K-... e EK-KSC-2K-...).

Caratteristiche funzionali

- Applicazioni: TV/SAT

Dati tecnici

- Resistenza meccanica: ≥ 5000 inserimenti / estrazioni
- Resistenza di contatto: ≤ 0,03 Ω
- Impedenza: 75 Ω
- Conduttore in rame con trattamento superficiale al nichel
- Schermo metallico in ottone nichelato, adatto per cavo coassiale RG60
- Ghiera in ottone nichelato

Altre caratteristiche

- Esecuzione per montaggio incassato a parete
- Involucro in materiale plastico policarbonato
- Collegamento semplificato senza impiego di attrezzi
- Colori: bianco o nero
- Dimensioni: 14,5 x 16,1 x 8,15 mm (LxHxP)
- Peso: 7 g

Condizioni ambientali

- Temperatura di esercizio: -10 °C ... +60 °C
- Temperatura di imballaggio: -40 °C ... +70 °C
- Umidità ammessa da 10 a 90 % (non condensante)
- Grado di protezione: IP 20

Completamento, fornitura e accessori

I connettori di segnale a standard Keystone® si possono abbinare a cover in materiale plastico a 1 posto (EK-KSC-1K-...) o 2 posti (EK-KSC-2K-...), aventi la stessa modularità 55 x 55 mm delle placche per prese di energia ekinex® EK-PWS-... e pertanto alloggiabili all'interno di placche singole (EK-PQG-..., EK-DQG-..., EK-SQG-...), doppie (EK-P2P-..., EK-D2P-...,EK-S2P-...) o triple (EK-D3P-...).

I connettori sono disponibili esclusivamente nelle finiture bianca o nera, mentre le cover sono verniciabili a richiesta nelle tonalità previste per finiture in plastica, in metallo o Fenix NTM® attualmente presenti in gamma.

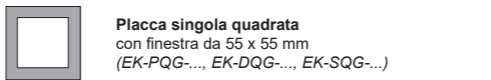
E' possibile abbinare un tappo cieco in plastica, bianco (EK-KSM-PLUG_WH) o verniciato (EK-KSM-PLUG-...), utilizzabile per chiudere i fori inutilizzati sulle cover.

| Descrizione | Codici connettore |
|------------------------------------|-------------------|
| Connettore TV/SAT Femmina - bianco | EK-KSM-TVF-WH |
| Connettore TV/SAT Femmina - nero | EK-KSM-TVF-BL |

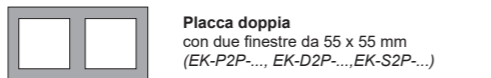
| Descrizione | Codici cover |
|--|---------------|
| Cover per connettore Keystone® versione 1 posto - grezza | EK-KSC-1K |
| Cover per connettore Keystone® versione 1 posto - verniciata | EK-KSC-1K-... |
| Cover per connettore Keystone® versione 2 posti - grezza | EK-KSC-2K |
| Cover per connettore Keystone® versione 2 posti - verniciata | EK-KSC-2K-... |

| Descrizione | Codici tappo |
|--------------------------------------|-----------------|
| Tappo cieco in plastica - bianco | EK-KSM-PLUG_WH |
| Tappo cieco in plastica - verniciato | EK-KSM-PLUG-... |

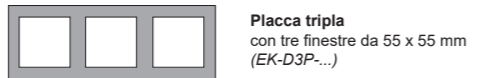
La cover è completata con una placca ekinex® con almeno una finestra da 55 x 55 mm, in combinazione con un adattatore per montaggio con cornice della serie Form o Flank o senza cornice (serie Deep o Surface). È possibile anche il montaggio doppio o triplo a interesse 71 mm in combinazione con placche doppie o triple dotate di almeno una finestra da 55 x 55 mm. Le placche sono disponibili in materiale plastico, alluminio o Fenix NTM®, le cornici sono disponibili in materiale plastico o alluminio, con numerose varianti di colore e finitura.



Placca singola quadrata con finestra da 55 x 55 mm (EK-PQG-..., EK-DQG-..., EK-SQG-...)



Placca doppia con due finestre da 55 x 55 mm (EK-P2P-..., EK-D2P-...,EK-S2P-...)

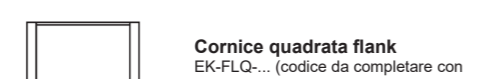


Placca tripla con tre finestre da 55 x 55 mm (EK-D3P-...)

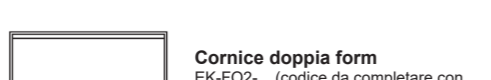
Il connettore, la cover e la placca possono essere completati con una cornice ekinex® quadrata della serie Form (EK-FOQ-...) o Flank (EK-FLQ-...), mentre le versioni Deep o Surface vanno montate senza cornice. È possibile anche il montaggio doppio a interesse 71 mm in combinazione con cornici doppie delle serie Form (EK-FO2-...) o Flank (EK-FL2-...) o senza cornice Deep o Surface. Infine, è disponibile il montaggio triplo per le placche della serie Deep.



Cornice quadrata form EK-FOQ-... (codice da completare con l'estensione per il colore e il materiale)



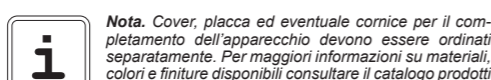
Cornice quadrata flank EK-FLQ-... (codice da completare con l'estensione per il colore e il materiale)



Cornice doppia form EK-FO2-... (codice da completare con l'estensione per il colore e il materiale)



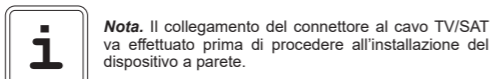
Cornice doppia flank EK-FL2-... (codice da completare con l'estensione per il colore e il materiale)



Nota. Cover, placca ed eventuale cornice per il completamento dell'apparecchio devono essere ordinati separatamente. Per maggiori informazioni su materiali, colori e finiture disponibili consultare il catalogo prodotti ekinex® o accedere al sito www.ekinex.com.

Collegamenti e montaggio

L'apparecchio ha grado di protezione IP20 ed è pertanto idoneo all'impiego in ambienti interni asciutti. Il montaggio dell'apparecchio può includere la cornice, se effettuato con il modello Form o Flank.

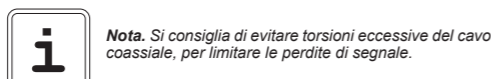


Nota. Il collegamento del connettore al cavo TV/SAT va effettuato prima di procedere all'installazione del dispositivo a parete.

Collegamento

Effettuare le seguenti operazioni:

- inserire nel cavo TV/SAT in uscita dal muro un connettore coassiale diritto tipo F maschio (non di fornitura Ekinex);
- utilizzando una pinza spellacavi, rimuovere circa 30 mm di guaina isolante dal cavo TV/SAT;
- innestare il cavo scoperto dal lato posteriore del connettore Keystone®, inserendo l'anima centrale nel foro femmina e disponendo la maglia di rame intrecciata attorno alla filettatura;
- avvitare il connettore coassiale diritto tipo F per comprimere e fissare il cavo;
- inserire il connettore Keystone® cablato nella cover dal lato posteriore, partendo dall'alto e spingendo fino ad innesto avvenuto.

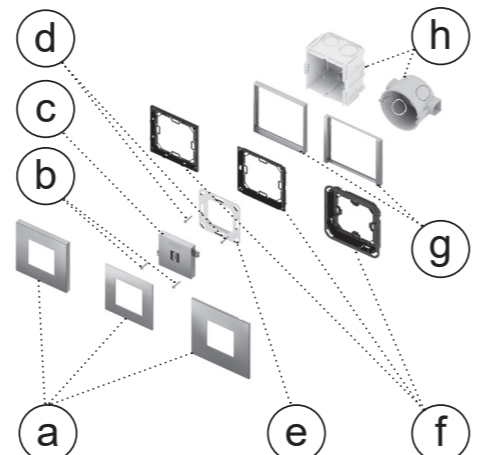


Nota. Si consiglia di evitare torsioni eccessive del cavo coassiale, per limitare le perdite di segnale.

Montaggio a parete

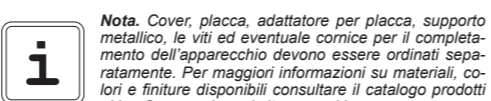
Effettuare le seguenti operazioni:

- inserire il supporto metallico (e) sull'adattatore (f);
- fissare l'assieme adattatore-supporto (e+f) mediante la coppia di viti (d) sulla scatola da incasso a parete (h) dotata di appositi fori; dove prevista, inserire la cornice (g);
- inserire la cover con modulo Keystone® (c) nell'assieme supporto-adattatore (e+f), rispettando l'indicazione riportata sul frontale del pulsante (logo ekinex®);
- avvitare la cover sull'assieme supporto-adattatore (e+f) mediante la coppia di viti (b) in dotazione;
- montare a scatto la placca (a).



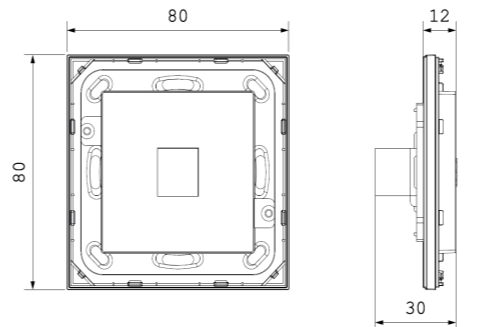
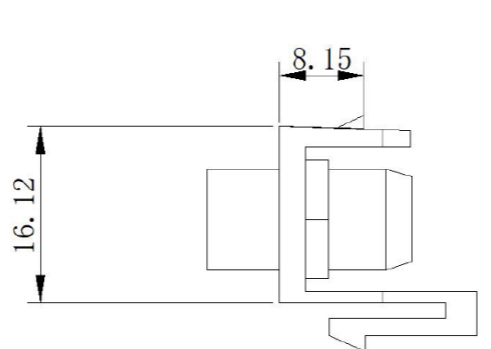
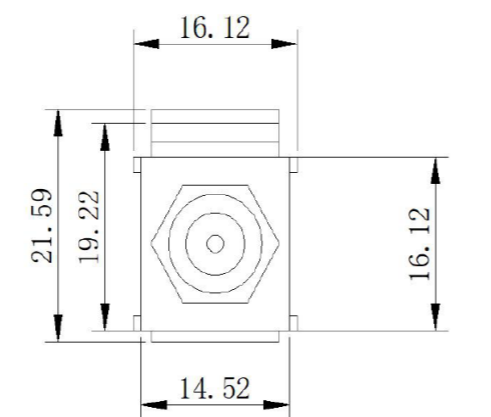
Montaggio per scatola quadrata o rotonda

- a) Placca (con almeno una finestra da 55 x 55 mm)
- b) Viti di fissaggio (per cover con connettore Keystone®)
- c) Cover con connettore Keystone®
- d) Viti di fissaggio per supporto metallico
- e) Supporto metallico
- f) Adattatore in plastica per placca
- g) Cornice eventuale (per serie Form o Flank)
- h) Scatola da incasso (non di fornitura ekinex)



Nota. Cover, placca, adattatore per placca, supporto metallico, le viti ed eventuale cornice per il completamento dell'apparecchio devono essere ordinati separatamente. Per maggiori informazioni su materiali, colori e finiture disponibili consultare il catalogo prodotti ekinex® o accedere al sito www.ekinex.com.

Dimensioni



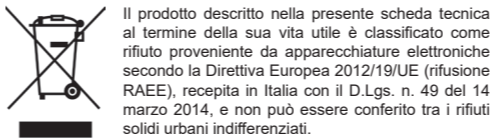
Marcatura

- CE: il prodotto è conforme alla Direttiva RoHS 2011/65/UE.

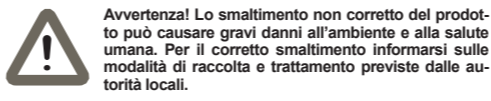
Manutenzione

L'apparecchio è privo di manutenzione. Per la sua pulizia adoperare un panno asciutto. È assolutamente da evitare l'utilizzo di solventi o altre sostanze aggressive.

Smaltimento



Il prodotto descritto nella presente scheda tecnica al termine della sua vita utile è classificato come rifiuto proveniente da apparecchiature elettroniche secondo la Direttiva Europea 2012/19/UE (rifusione RAEE), recepita in Italia con il D.Lgs. n. 49 del 14 marzo 2014, e non può essere conferito tra i rifiuti solidi urbani indifferenziati.



Avvertenza! Lo smaltimento non corretto del prodotto può causare gravi danni all'ambiente e alla salute umana. Per il corretto smaltimento informarsi sulle modalità di raccolta e trattamento previste dalle autorità locali.

Avvertenze

- Il montaggio e il collegamento del dispositivo possono essere eseguiti esclusivamente da personale specializzato in osservanza delle norme tecniche applicabili e delle leggi in vigore nei rispettivi paesi
- L'uso improprio dell'apparecchio determina l'interruzione immediata del periodo di garanzia
- In caso di manomissione, non è più garantita la rispondenza ai requisiti essenziali delle direttive applicabili per i quali l'apparecchio è stato certificato
- Apparecchi ekinex® difettosi devono essere restituiti al produttore al seguente indirizzo: EKINEX S.p.A. Via Novara 37, I-28010 Vaprio d'Agogna (NO)

Altre informazioni di utilità

- Il foglio istruzioni deve essere consegnato al cliente finale insieme alla documentazione di progetto
- Per maggiori informazioni sul prodotto è possibile rivolgersi al supporto tecnico ekinex® all'indirizzo e-mail: support@ekinex.com o consultare il sito internet www.ekinex.com
- Ogni apparecchio ekinex® ha un numero di serie univoco sull'etichetta. Il numero di serie può essere utilizzato da installatori e integratori di sistema a scopo di documentazione e deve essere aggiunto a ogni comunicazione indirizzata al supporto tecnico ekinex® in caso di malfunzionamento dell'apparecchio
- Fenix NTM® è un marchio registrato da Arpa Industriale S.p.A., Italy
- Keystone® è un marchio registrato da Keystone Electronics Corp.

© EKINEX S.p.A. La società si riserva la facoltà di apportare modifiche alla presente documentazione tecnica senza preavviso.

Presa coassiale TV/SAT connettore Femmina standard Keystone®

Codice: EK-KSM-TVF-...



EK-KSM-TVF-... EK-KSC-1K-...



EK-KSM-TVF-... EK-KSC-2K-...

EKINEX S.p.A.

Via Novara 37
I-28010 Vaprio d'Agogna (NO), Italia
Tel. +39 0321 1828980
info@ekinex.com
www.ekinex.com

FISPKSMSATFX00

Description

The standard Keystone® TV/SAT Female connector model ekinex® EK-KSM-TVF-... is a coaxial Female signal screw socket to be used for TV/SAT systems with wall mounting plates or adapters for Keystone compatible connectors. The connector is quick-fit and wired and it is designed for installation into 1 or 2-place plastic covers with 55 x 55mm modularity (versions EK-KSC-1K-... and EK-KSC-2K-...).

Functional characteristics

- Applications: TV/SAT

Technical data

- Mechanical life: ≥ 5000 insertions / extractions
- Contact resistance: ≤ 0.03 Ω
- Impedance: 75 Ω
- Copper core with nickel surface disposal
- Nickel-plated shield, suitable for RG60 coaxial cable
- Ferrule brass nickel plated

Other characteristics

- Wall installation in flush mounting box
- Housing made of polycarbonate plastic material
- Simplified mounting (no tools required)
- Colors: white or black
- Dimensions: 14.5 x 16.1 x 8.15mm (WxHxD)
- Weight: 7 g

Environmental conditions

- Operating temperature: -10 °C ... + 60 °C
- Storage temperature: -40 °C ... + 70 °C
- Relative humidity: 10% ... 95% not condensing
- Protection degree IP20 (installed device)

Completion, delivery and accessories

The Keystone® standard signal connectors can be combined with 1-place (EK-KSC-1K-...) or 2-place (EK-KSC-2K-...) plastic covers, having the same modularity 55 x 55 mm of the ekinex® EK-PWS-... power socket plates and can therefore be housed in single plates (EK-PQG-..., EK-DQG-..., EK-SQG-...), double (EK-P2P-..., EK-D2P-..., EK-S2P-...) or triple (EK-D3P-...).

The connectors are available in black or white colors only, while the covers can be painted on request in the shades provided for the plastic, aluminum or Fenix NTM® finishes currently available in the catalog.

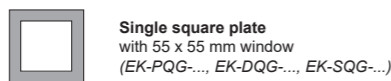
It is possible to combine a plastic, white (EK-KSM-PLUG_WH) or painted (EK-KSM-PLUG-...) blind plug, to be used to close unused places on the cover.

| Description | Connector codes |
|---------------------------------|-----------------|
| TV/SAT Female connector - white | EK-KSM-TVF-WH |
| TV/SAT Female connector - black | EK-KSM-TVF-BL |

| Description | Cover codes |
|---|---------------|
| Keystone® cover for 1-place connector - raw (non color) | EK-KSC-1K |
| Keystone® cover for 1-place connector - painted | EK-KSC-1K-... |
| Keystone® cover for 2-place connector - raw (non color) | EK-KSC-2K |
| Keystone® cover for 2-place connector - painted | EK-KSC-2K-... |

| Description | Plug codes |
|------------------------------|-----------------|
| Plastic blind plug - white | EK-KSM-PLUG-WH |
| Plastic blind plug - painted | EK-KSM-PLUG-... |

The cover is completed with an ekinex® plate with at least one 55x55 mm window, in combination with a frame mounting adapter from the Form or Flank series or without a frame (Deep or Surface series). Double or triple mounting at 71 mm center-to-center distance is also possible in combination with double or triple plates equipped with at least one 55 x 55mm window. The plates are available in plastic, aluminum or Fenix NTM® material, the frames are available in plastic or aluminum, in several colors and finishes.



Single square plate
with 55 x 55 mm window
(EK-PQG-..., EK-DQG-..., EK-SQG-...)



Double plate
with two 55 x 55 mm windows
(EK-P2P-..., EK-D2P-..., EK-S2P-...)



Triple plate
with three 55 x 55 mm windows
(EK-D3P-...)

The connector, the cover and the plate can be completed with a square ekinex® frame of the Form (EK-FOQ-...) or Flank (EK-FLQ-...) series, while the Deep or Surface versions must be mounted without frame. Double mounting at 71mm center-to-center distance is also possible in combination with double frames of the Form (EK-FO2-...) or Flank (EK-FL2-...) series, or Deep or Surface series without frame. Finally, triple mounting is available for Deep series.



form square frame
EK-FOQ-... (code to be completed with the extension for colour and material)



flank square frame
EK-FLQ-... (code to be completed with the extension for colour and material)



Double form frame
EK-FO2-... (code to be completed with the extension for colour and material)



Double flank frame
EK-FL2-... (code to be completed with the extension for colour and material)



Note. The cover, the plate and its adapter, the metal support with the related screws and the possible frame for completing the device must be ordered separately. For more information on available materials, colours and finishes, see also the ekinex® product catalog or browse www.ekinex.com.

Connection and mounting

The device has degree of protection IP20, and is therefore suitable for use in dry interior rooms. The installation of the device may require the additional frame for Form or Flank series.



Note. The connection between the Keystone® module and the TV/SAT cable must be carried out before proceeding with the wall mounting of the device

The wiring of the device requires the following steps:

- insert a type-F male coaxial connector (not supplied by Ekinex) into the TV / SAT cable coming out of the wall;
- using a wire stripper, remove approximately 30 mm of insulating sheath from the TV / SAT coaxial cable;
- insert the bare cable from the rear side of the Keystone® connector, plugging the central core in the female hole and placing the braided copper mesh around the thread;
- screw the type-F coaxial connector to compress and fix the cable;
- insert the wired Keystone® connector into the cover from the rear, starting from the top and pushing until it is engaged.

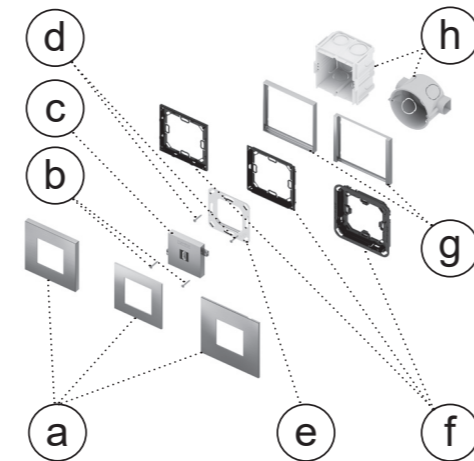


Note. It is advisable to avoid excessive twisting of the coaxial cable, to limit signal losses.

Wall mounting

The wall mounting of the device requires the following steps:

- insert the metal support (e) on the adapter (f);
- fix the adapter-support assembly (e+f) using the pair of screws (d) on a flush-mounting box (h) provided with suitable fixing holes; if provided, insert the frame (g);
- insert the cover with the Keystone® module (c) into the support-adapter assembly (e+f), respecting the indication on the front of the button (ekinex® logo);
- screw the cover onto the support-adapter assembly (e+f) by using the supplied pair of screws (b);
- snap-fit the plate (a).



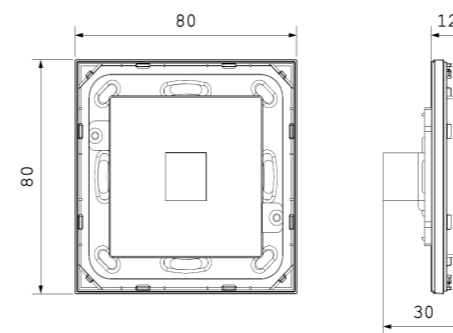
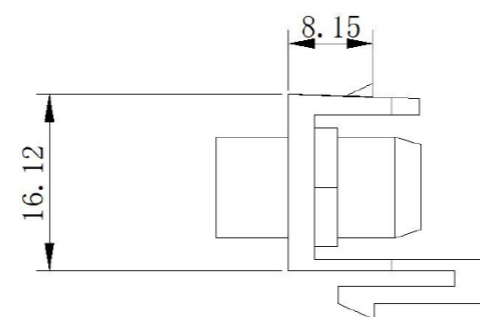
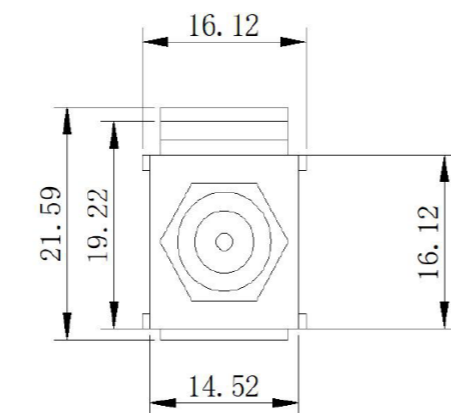
Installation for round and square flush mounting box

- a) Plate (with at least one 55 x 55 mm window)
- b) Screws (for Keystone® connector and cover)
- c) Keystone® connector and cover
- d) Screws for metal support
- e) Metal support
- f) Plastic adapter for square or rectangular plate (Surface or Deep)
- g) Possible frame (for Form or Flank series)
- h) Flush-mounting box (not delivered by ekinex)



Note. The cover, the plate and its adapter, the metal support with the related screws and the possible frame for completing the device must be ordered separately. For more information on available materials, colours and finishes, see also the ekinex® product catalog or browse www.ekinex.com.

Dimensions



Marks

- CE: the product is compliant to RoHS 2011/65/EU Directive

Maintenance

The device is maintenance-free. To clean use a dry cloth. It must be avoided the use of solvents or other aggressive substances.

Disposal

At the end of its useful life the product described in this datasheet is classified as waste from electronic equipment in accordance with the European Directive 2012/19/EU (WEEE recast), and cannot be disposed together with the municipal undifferentiated solid waste.



Warning! Incorrect disposal of this product may cause serious damage to the environment and human health. Please be informed about the correct disposal procedures for waste collecting and processing provided by local authorities.

Warnings

- The installation and the wiring of the device can only be carried out by qualified personnel in compliance with the applicable technical standards and laws of the respective countries
- The incorrect usage of the device causes the immediate end of the warranty period
- In case of tampering, the compliance with the essential requirements of the applicable directives, for which the device has been certified, is no longer guaranteed
- ekinex® KNX defective devices must be returned to the manufacturer at the following address: EKINEX S.p.A. Via Novara 37, I-28010 Vaprio d'Agogna (NO) Italy

Other information

- The instruction sheet must be delivered to the end customer with the project documentation
- For further information on the product, please contact the ekinex® technical support at the e-mail address: support@ekinex.com or visit the website www.ekinex.com
- Each ekinex® device has a unique serial number on the label. The serial number can be used by installers or system integrators for documentation purposes and has to be added in each communication addressed to the ekinex® technical support in case of malfunctioning of the device
- Fenix NTM® is a registered trademark of Arpa Industriale S.p.A., Italy
- Keystone® is a registered trademark of Electronics Corp.

© EKINEX S.p.A. The company reserves the right to make changes to this documentation without notice.

Code: EK-KSM-TVF-...



Instructions



EK-KSM-TVF-...
EK-KSC-1K-...



EK-KSM-TVF-...
EK-KSC-2K-...

EKINEX S.p.A.

Via Novara 37
I-28010 Vaprio d'Agogna (NO), Italia
Tel. +39 0321 1828980
info@ekinex.com
www.ekinex.com

FISPKSMSATFX00