

Hallway

DALI-2 Input Device - incassato
EAN 4007841 064532
Art. n. 064532



max. 25 x 3 m



IP20



brightness



Temperatur



air humidity



2 - 4 m



Input Device

5 years

manufacturer's
warranty steinel-
professional.de/
garantie



CE

Descrizione del funzionamento

L'intelligente sensore per corridoi la sa più lunga. Perfetto rilevamento radiale fino a 25 m – ideale per pianerottoli e corridoi lunghi. Raggio d'azione adattabile in entrambe le direzioni. Moderno design Control PRO II. Dotato con tecnologia Bluetooth. Interfacce per COM1, COM2, DALI-2 APC, DALI-2 IPD, KNX, IP e BT IPD (Slave).

Dati tecnici

Dimensioni (lung. x largh. x alt.)	67 x 103 x 103 mm	Tecnologia, sensori	Alta frequenza, Sensore ottico, Temperatura, Umidità dell'aria
Con rilevatore di movimento	Sì	Altezza di montaggio	2,00 – 4,00 m
Garanzia del produttore	5 anni	Altezza di montaggio max.	4,00 m
Impostazioni tramite	Bluetooth, Bus	Altezza di montaggio ottimale	2,8 m
Con telecomando	No	Tecnica ad alta frequenza	5,8 GHz
Variante	DALI-2 Input Device - incassato	Rilevamento	anche attraverso vetro, legno e pareti in materiale leggero
VPE1, EAN	4007841064532	Angolo di rilevamento	Corridoio, 360 °
Esecuzione	Rilevatore di presenza	Angolo di apertura	140 °
Applicazione, luogo	Interni	Protezione antistrisciamento	Sì
Applicazione, locale	Interni, corridoio / pianerottolo	Possibilità di schermare segmenti del campo di rilevamento	No
colore	bianco	Scalabilità elettronica	Sì
Colore, RAL	9003	Scalabilità meccanica	No
Incl. supporto per montaggio angolare a muro	No	Raggio d'azione radiale	25 x 3 m (75 m ²)
Luogo di montaggio	soffitto	Raggio d'azione tangenziale	25 x 3 m (75 m ²)
Montaggio	Incassato, Soffitto	Potenza di trasmissione	< 1 mW
Grado di protezione	IP20		

Hallway

DALI-2 Input Device - incassato
EAN 4007841 064532
Art. n. 064532



Dati tecnici

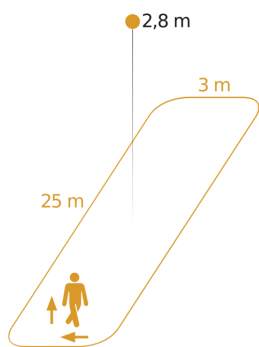
Temperatura ambiente	-20 – 50 °C
Materiale	Plastica
Allacciamento alla rete	12 – 23 V
Dettaglio tensione di alimentazione	Bus DALI
Steuer Ausgang, Dali	Adressable/Slave
Con accoppiamento bus	Sì

Funzione luce di base	No
Luce principale regolabile	No
Regolazione crepuscolare Teach	No
Regolazione per mantenere luce costante	No
Collegamento in rete	Sì
Tipo di collegamento in rete	Master/Slave
Collegamento in rete via	Bluetooth, bus DALI

Hallway

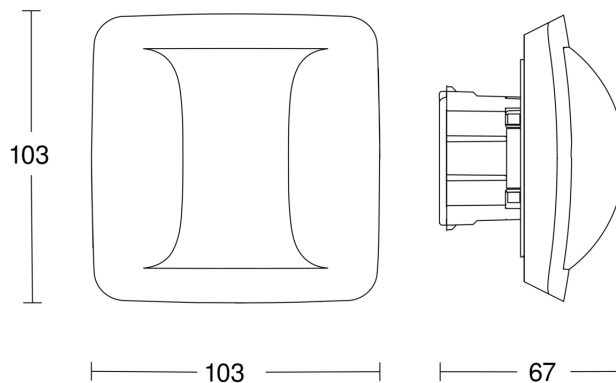
DALI-2 Input Device - incassato
EAN 4007841 064532
Art. n. 064532

Campo di rilevamento



Possibile altezza di montaggio: 2,00 m - 4,00 m
Arancione: direzione di movimento radiale

Disegno



Schema elettrico

