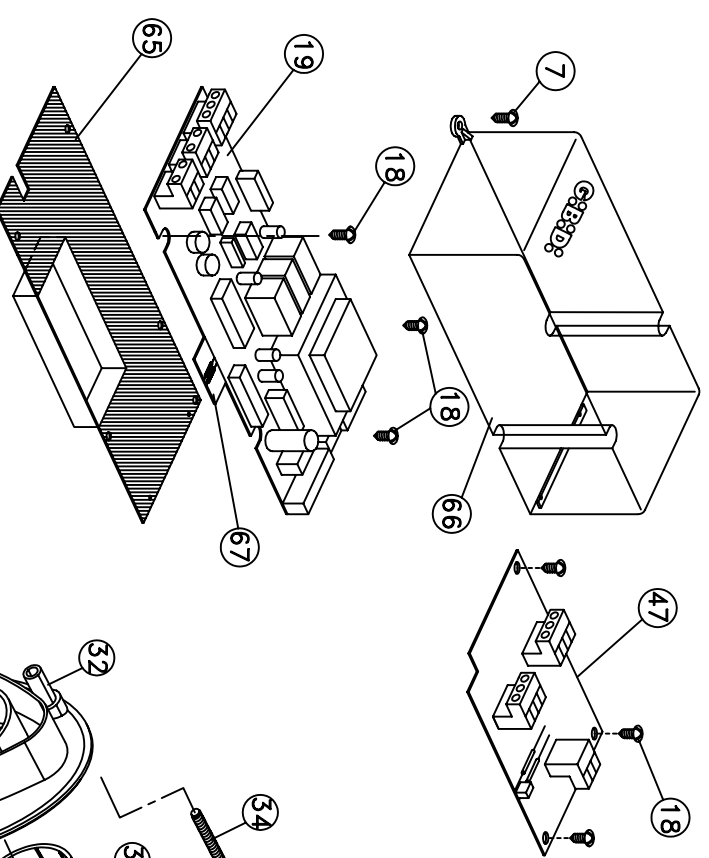


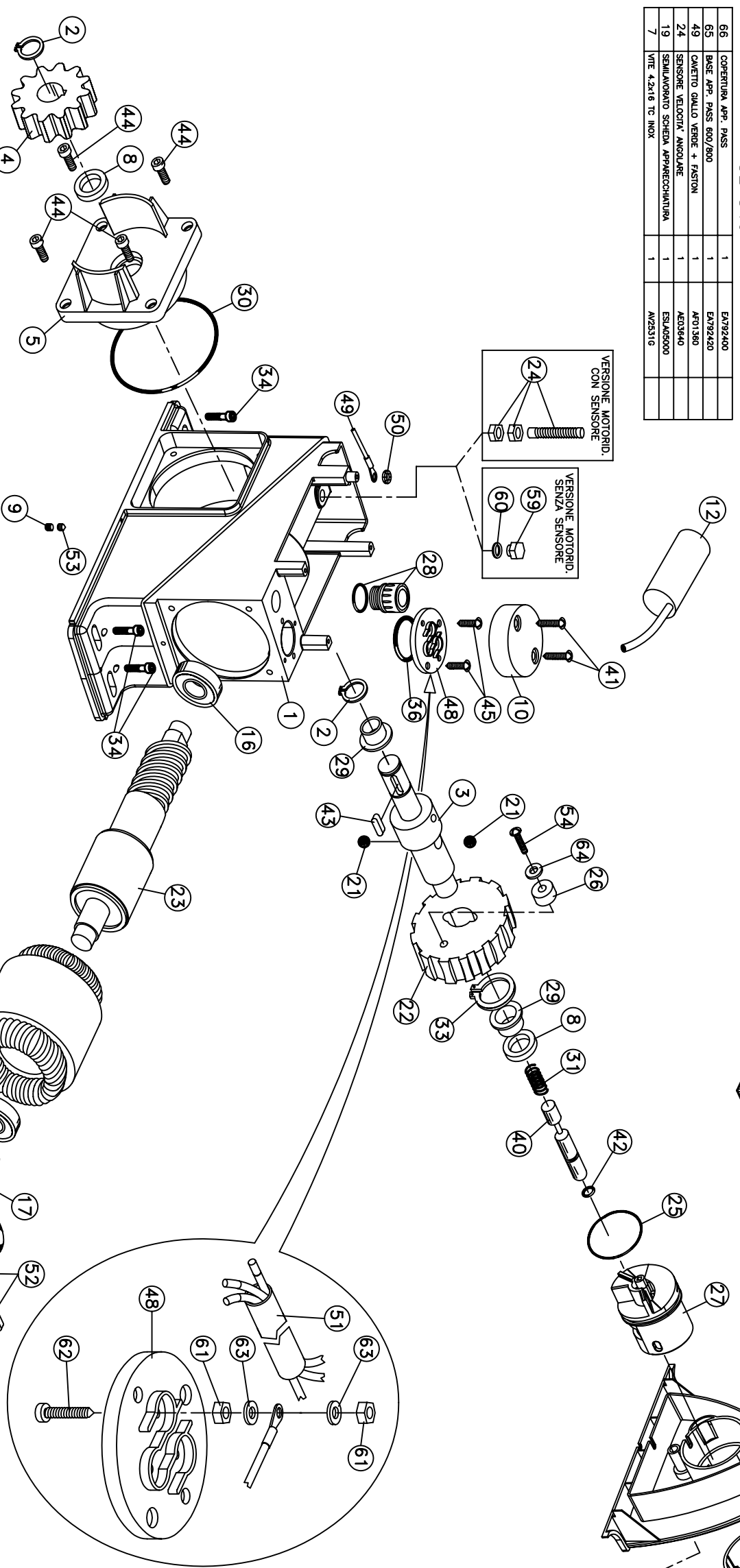
66	COBERTURA APP. PASS	1	EA792400
65	BASE APP. PASS 600/800	1	EA792420
49	CAMETTO GIALLO VERDE + FASTON	1	AF01360
24	SENSORE VELOCITA' ANGOLARE	1	AE03840
19	SEMILAVORATO SCHEDA APPARECCHIATURA	1	ESL405000
7	VITE 4,2x18 TC INOX	1	AN25316

SL 840



68				
67				
66				
65				
64	RONDELLA 6x18x1,5	1	AV12226	
63	RONDELLA FER VITI M3	6	AV1208Z	
62	VITE 3x18 TC. ZINC.	3	AD11431Z	
61	DADO M3 ALTO ZINCATO	6	AD1114Z	
60				
59				
58	COPRICHETTO SUPERIORE	2	AV91370	
57	COPRICHETTO INTERIORE	2	AV91380	
56	VITE 3,9x9,5 TC. CROCE	2	AV1438Z	
55	COPRANO PASS	1	AV91390	
54	VITE 6x20	1	AV1480Z	
53	GRAND 6x6 A PUNTA 90°	1	AV1130B	
52	VITE 6x14 FISCE	4	AV1480Z	
51	CAVO ALIMENTAZIONE PASS	1	AF01790	
50	RONDELLA X VITI M5	1	AV1208Z	

OLIO = AN01590  
MOD. = AIF DEXRON II / DONAK TA  
QUANTITA' = KG 0,475



VERSIONE MOTORIZZATA CON SENSORE  
VERSIONE MOTORIZZATA SENZA SENSORE

SL 830

SL 820

67	SCHEMA REED VERS. PASSIVA	1	EM550A
66	COBERTURA APP. PASS	1	EA792400
65	BASE APP. PASS 600/800	1	EA792420
60	RONDELLA ALLUM. 12x18x1,5	1	AN55426
59	TAPPO CIECO ZINCATO	1	AF1183Z
49	CAMETTO GIALLO VERDE + FASTON	1	AF01360
19	SEMILAVORATO SCHEDA APPARECCHIATURA	1	ESL405000
7	VITE 4,2x18 TC INOX	1	AN25316

60	RONDELLA ALLUM. 12x18x1,5	1	AN55426
59	TAPPO CIECO ZINCATO	1	AF1183Z
47	SCHEMA PER PASS 4/6 COMPLETA	1	61125

VALIDO DAL  
20/04/09 .....

49	FLANGIA PASSACAVI LW/TA	1	AV8390F
47			
46	CHAVE TRIANGOLARE SBLOCCO PASS 300	1	AV91350
45	VITE 4,2x13 TC. CROCE	2	AN25330
44	VITE 6x12 TCCE	4	AV1458Z
43	CHAVETTA 6x6x20	1	AC11190
42	GUARNIZIONE OR 611	1	AG01980
41	VITE 4,2x19 TC. CROCE	2	AV14403
40	CURSORE PER PASS	1	AB11790
39	CILINDRO TRIANGOLARE	1	AV91320
38	COPRICHETTO CAVIA SBLOCCO	1	AV91330
37	TAPPINO INTERIORE SUPERIORE SBLOCCO	1	AV91410
36	GUARNIZIONE OR 026	1	AG01480
35	TAPPINO SUPERIORE SUPP. SBLOCCO	1	AV91400
34	VITE 6x40	6	AV1524Z
33	ANELLO SEEBER E28	1	AM1153B
32	SUPPORTO SBLOCCO PASS 300	1	AV91380
31	MOLLA 25,5x11,5	1	AM1219B
30	GUARNIZIONE OR 239	1	AG01800
29	BROCCOLA FLANGIA 20x11,5	2	AF11126
28	TAPPO 1/2" CON VALVOLA	1	AF11506
27	CAVIA SBLOCCO PASS 300	1	AV91340
26	MAGNETE	1	AM11180
25	GUARNIZIONE OR 131	1	AG01610
24			
23	ALBERO VSF + ROTORE	1	AM1300S
22	RUOTA DENTATA PASS 300	1	AR1221C
21	SFERA 19/32 DIM. 11,9	2	AC1300K
20	STAVIORE	1	AV01820
19			
18	VITE 4,2x4,5 TC. CROCE INOX AUTOF.	3	AN25366
17	GUARNIZIONE OR 024	1	AG01480
16	CUSCINETTO 6003	2	AC1168K
15	GHISIERA ALL. X PASS	1	AB11896
14	FLANGIA CORPO MECA. SL. NON OSSID.	1	AG5591
13	GUARNIZIONE OR 237	1	AG01790
12	CONDENSATORE 10 uF CAVO BR. + FAST.	1	AE01500
11			
10	COPRICHIO PASSACAVI	1	AV92160
9	GRAND 6x6 PUNTO NERO	1	AV1129B
8	ANELLO TENUTA NBR 20x30x5	2	AG01120
7	VITE 4,2x16 TC INOX	1	AN25316
6			
5	FLANGIA PR. INGR. MECA. SL. NON OSSID.	1	AG53681
4	PIGNONE PASS-300-600/800 SINTERIZZATO	1	AR12286
3	ALBERO USCITA PASS 6	1	AM1153G
2	ANELLO SEEBER E20	2	AM1149B
1	CAROCASSA PASS 300 FINITA	1	AV51900
POS.	DEMONIAZIONE	Q.TA.	CODICE
DIS. N.			
DISegnATO	CONTROLLATO	DIRITTI RISERVATI	NOTE
27/09/08	20/04/09	A. TERMINI DI	
FRIMA	SPEZZANO D. DIV.	LEGOE	

**GIBIDI**  
 MODEL 8300  
 REV.001

COMPLESSIVO  
 SL 820 - SL 830 - SL 840  
 PARTICOLARE  
**ESPLOSO (230V)**  
 DIS. N.  
**8 3 3 4 2**

MODIFICATO LOGO CARTIGLIO + CONTROLLO  
 SOSTITUITO PART.68 VITE 6x30 TC CROCE ZINC. CON VITE M6x40 PART.34  
 ELIMINATO PART.6 ANELLO SEEBER SB10 E PART.11 DADO M6  
 DATA 20/04/09 D.V.  
 05/12/08 REGGIANI  
 05/12/08 REGGIANI