

HL1000-MF

EN FR IT ES NL DE

Lock for Hotel and Access applications/ Verrouillage pour les applications hôtelières et d'accès/
Serratura per applicazioni alberghiere e di accesso/ Cerradura de las aplicaciones Access y Hotel/
Slot voor hotel- en toegangstoepassingen/ Schloss für Hotels und für die Zutrittskontrolle



INSTALLERS'S MANUAL

SPECIFICATIONS

User capacity:	Unlimited	EN
Card type:	Mifare Classic 1K, 4K	
Door thickness range:	32 - 55 mm	
Lock release time:	1-255 sec. or Toggle(ON/OFF) Mode	
Power supply:	4xAA 1.5V, Alkaline battery, 6V	
Opening cycles:	Up to 60,000	
Operating Temperatures:	-20°C to +50°C	
Encryption:	Yes	
Dimensions (mm):	29 cm long, 6 cm wide escutcheon	
Software support:	PROH-MS, PROA-MS	
Events memory:	3500 events	
Blacklist capacity:	500	
Event collection:	By Event Collect Card or via USB	
Configuration:	By software with USB connection or programming cards created using software and USB desktop reader	
Credit on card:	Yes	
Humidity:	95% without condensation	
Low battery warning:	Multiple beeps and red light flash after the lock is activated	
Material:	304 Stainless steel, 2 mm	

SPÉCIFICITÉS

Capacité de l'utilisateur :	Illimité	FR
Type de carte :	Mifare Classique 1K, 4K	
Plage d'épaisseurs de portes :	32 - 55 mm	
Sortie :	1-255 sec. ou Mode basculement (MARCHE/ARRÊT)	
Alimentation électrique :	4xAA 1.5V, Alkaline batterie, 6 V	
Cycles d'ouverture :	Jusqu'à 60 000	
Températures de fonct. :	-20°C à +50°C	
Cryptage :	Oui	
Dimensions (mm) :	Entrée de serrure de 29 cm de long et 6 cm de large	
Assistance du logiciel :	PROH-MS, PROA-MS	
Mémoire des événements :	3500 événements	
Capacité de la liste noire :	500	
Collecte d'événements :	Par une carte de collecte d'événements ou via port USB	
Entrée du bouton-poussoir :	Un seul	
Configuration :	Par logiciel avec une connexion USB ou cartes de programmation créée avec le logiciel et le lecteur USB de l'ordinateur	
Crédit sur la carte :	Oui	
Avertissement de batterie faible :	Bips multiples et voyant rouge clignotant sur la carte présente	
Matériau :	304 Acier inoxydable, 2 mm	

SPECIFICHE

Capacità di utenti:	Illimitata	IT
Tipo di scheda:	Mifare Classic 1K, 4K	
Intervallo di spessori della porta:	32 - 55 mm	
Tempo apertura serratura:	Modalità 1-255 sec. o alternata (ON/OFF)	
Alimentazione:	4xAA 1.5V, Alkaline batteria, 6 V	
Cicli di apertura:	Fino a 60.000	
Temperature di esercizio:	da -20 °C a +50 °C	
Crittografia:	Sì	
Dimensioni (mm):	Rosetta, lunghezza 29 cm, larghezza 6 cm	
Supporto software:	PROH-MS, PROA-MS	
Memoria eventi:	3500 eventi	
Capacità blacklist:	500	
Raccolta eventi:	Tramite scheda di raccolta eventi o USB	
Configurazione:	Tramite software con connessione USB o schede di programmazione create utilizzando il software e il lettore USB desktop	
Credito su scheda:	Sì	
Avviso batteria in esaurimento:	Multipli segnali acustici e luce rossa lampeggiante con scheda presente	
Materiale:	Acciaio inossidabile 304, 2 mm	

ESPECIFICACIONES

Capacidad de usuarios:	Ilimitado	ES
Tipo de tarjeta:	Mifare Classic 1K, 4K	
Rango de grosor de la puerta:	32 - 55 mm	
Tiempo de liberación de la cerradura:	1-255 seg. o Modo de alternancia (ENCENDIDO/APAGADO)	
Fuente de alimentación:	4xAA 1.5V, Alkaline modelo de batería, 6 V	
Ciclos de apertura:	Hasta 60 000	
Temperaturas de funci.:	de -20 °C a +50 °C	
Cifrado:	Sí	
Dimensiones (mm):	Escudo de 29 cm de largo y 6 cm de ancho	
Soporte de software:	PROH-MS, PROA-MS	
Memoria de eventos:	3500 eventos	
Capacidad de lista negra:	500	
Recopilación de eventos:	Mediante Tarjeta de recopilación de eventos o vía USB	
Configuración:	Mediante software con conexión USB o programación de tarjetas creadas utilizando software y lector de escritorio USB	
Crédito en la tarjeta:	Sí	
Advertencia de batería baja:	Varios pitidos y parpadea una luz roja en la tarjeta presente	
Material:	304 acero inoxidable, 2 mm	

SPECIFICATIES

Aantal gebruikers:	Onbepikt	NL
Kaarttype:	Mifare Classic 1K, 4K	
Bereik deurdikte:	32 - 55 mm	
Ontgrendelingstijd:	1-255 sec. of van modus wisselen (AAN/UIT)	
Stroomvoorziening:	4xAA 1.5V, Alkaline batterij, 6V	
Openingscycli:	Max. 60.000	
Bedrijfstemperaturen:	-20°C tot +50°C	
Encryptie:	Ja	
Afmetingen (mm):	29 cm lang, 6 cm breed sleutelplaatje	
Software-ondersteuning:	PROH-MS, PROA-MS	
Gebeurtenisengeheugen:	3500 gebeurtenissen	
Capaciteit zwarte lijst:	500	
Gebeurtenissenverzameling:	met gebeurtenissenverzamelingskaart of via USB	
Configuratie:	Door software met USB-aansluiting of programmeerkaarten gemaakt met behulp van software en USB desktop-lezer	
Kaartsaldo:	Ja	
Waarschuwing batterij bijna leeg:	Meerdere korte tonen en rode lichtflits wanneer kaart aanwezig	
Materiaal:	304 Roestvrij staal, 2 mm	

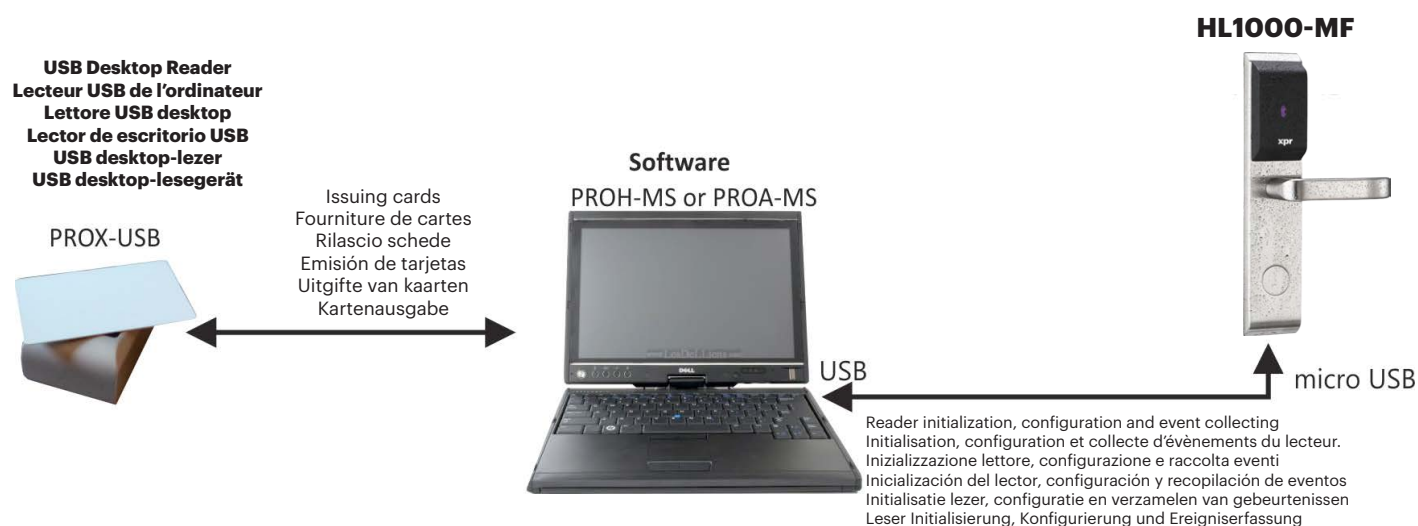
EIGENSCHAFTEN

Nutzerkapazität:	Unbegrenzt	DE
Kartentyp:	Mifare Classic 1K, 4K	
Tiefe der Tür:	32 bis 55 mm	
Schloss Freigabezeit:	1-255 Sek. oder Schaltmodus (AN/AUS)	
Spannungsversorgung:	4xAA 1.5V, Alkaline Batterie, 6V	
Öffnungsvorgänge:	Bis zu 60.000	
Betriebstemperatur: :	-20°C bis +50°C	
Verschlüsselung:	Ja	
Abmessungen (mm):	29 cm lang, 6 cm breit (Beschlag)	
Unterstützte Software:	PROH-MS, PROA-MS	
Ereignisspeicher:	3500 Ereignisse	
Sperrliste Kapazität:	500	
Ereigniserfassung:	Ja, mit Ereigniserfassungskarte oder via USB	
Konfiguration:	entweder Software mit USB Anschluß oder mit Software und USB Desktopleser erstellte Programmierkarte	
Guthaben auf Karte:	Ja	
Betriebsfeuchtigkeit:	95% RH nicht kondensierend	
Warnhinweis bei niedriger Batterieladung:	Mehrere Pieptöne und rot blinkendes Licht beim Einlesen der Karte	
Material:	AISI 304 Edelstahl, 2 mm	

INTRODUCTION/INTRODUCTION/INTRODUZIONE/INTRODUCCIÓN/INLEIDING/EINLEITUNG

- EN** HL1000-MF is lock for access control. The reader can be configured via USB connection or via configuration card. Issuing user cards is done by the software with the help of desktop usb card reader. The access rights are written in the user card itself. The reader can be used with Hotel Software - PROH MS in hotel solution or with PROA MS as access solution. The collecting of the past events can be also done by USB connection or by Event collect card.
- FR** HL1000-MF est une serrure pour le contrôle d'accès. Le lecteur peut être configuré via une connexion USB ou via une carte de configuration. Fournir des cartes de l'utilisateur grâce au logiciel avec l'aide d'un lecteur de carte USB de l'ordinateur. Les droits d'accès sont inscrits dans la carte de l'utilisateur même. Le lecteur peut être utilisé avec le logiciel de gestion hôtelière - PROH MS solutions pour l'hôtellerie ou avec PROA MS comme solution d'accès. La collecte des événements passés peut aussi être effectuée via une connexion USB ou par une carte de collecte d'évènements.
- IT** HL1000-MF è una serratura per il controllo degli accessi. Il lettore può essere configurato tramite connessione USB o scheda di configurazione. Le schede utente vengono rilasciate attraverso il software con l'aiuto del lettore di schede USB desktop. I diritti di accesso vengono scritti sulle schede utente. Il lettore è utilizzabile con il software PROH MS per applicazioni alberghiere o PROA MS per le soluzioni di accesso. La raccolta eventi può essere eseguita tramite connessione USB o mediante scheda di raccolta eventi.
- ES** HL1000-MF tiene el control de acceso bloqueado. El lector se puede configurar a través de la conexión USB o la tarjeta de configuración. La emisión de tarjetas de usuarios se realiza mediante el software con ayuda del lector de tarjetas de escritorio USB. Los derechos de acceso están inscritos en la propia tarjeta del usuario. El lector se puede utilizar con el software de Hotel (PROH MS) en una solución de hotel o con PROA MS en una solución de acceso. La recopilación de eventos pasados también se puede realizar a través de una conexión USB o una Tarjeta de recopilación de eventos.
- NL** HL1000-MF is een slot voor toegangscontrole. De lezer kan worden geconfigureerd via een USB-aansluiting of een configuratiekaart. Gebruikerskaarten worden gemaakt met de software met behulp van de desktop USB-kaartlezer. De toegangsrechten worden in de gebruikerskaart geschreven. De lezer kan worden gebruikt met hotelsoftware - PROH MS in hoteloplossingen of met PROA MS als toegangsoptie. Eerdere gebeurtenissen kunnen ook worden verkregen via de USB-aansluiting of met de gebeurtenissenverzamelingskaart.
- DE** HL1000-MF eignet sich perfekt als Schloss für die Zutrittskontrolle. Er kann über USB Anschluß oder mit Konfigurationskarte konfiguriert werden. Benutzerkarten werden mit Hilfe der Software und dem USB Desktop Kartenleser ausgestellt. Die Zutrittsrechte werden in der Benutzerkarte selbst hinterlegt. Der Leser kann für Hotellösungen mit der PROH MS-Software oder für die Zutrittskontrolle mit der PROA MS verwendet werden. Die Erfassung der letzten Ereignisse erfolgt mit dem USB Anschluss oder mit einer Ereigniserfassungskarte.

CONFIGURATION WITH USB/ CONFIGURATION AVEC PORT USB/ CONFIGURAZIONE CON USB/ CONFIGURACIÓN CON USB/CONFIGURATIE MET USB/ KONFIGURIERUNG MIT USB



Note: The Micro USB Cable is provided with the PROX-USB Desktop reader

Remarque : Le micro câble USB est fourni avec le lecteur PROX USB de l'ordinateur

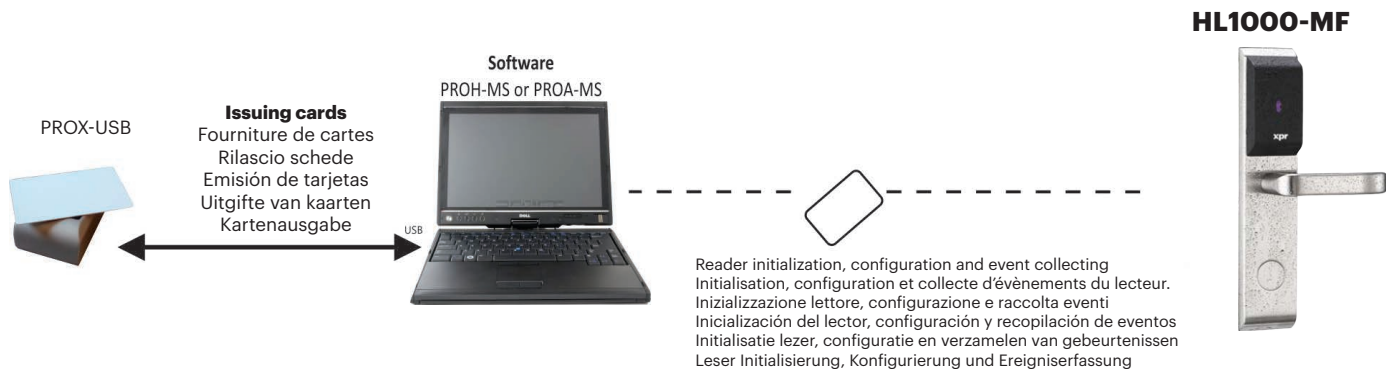
Nota: il lettore PROX-USB Desktop è fornito di cavo Micro USB

Nota: El cable Micro USB se facilita con el lector de escritorio PROX-USB

Opmerking: de micro USB-kabel is meegeleverd met de PROX-USB desktop-lezer

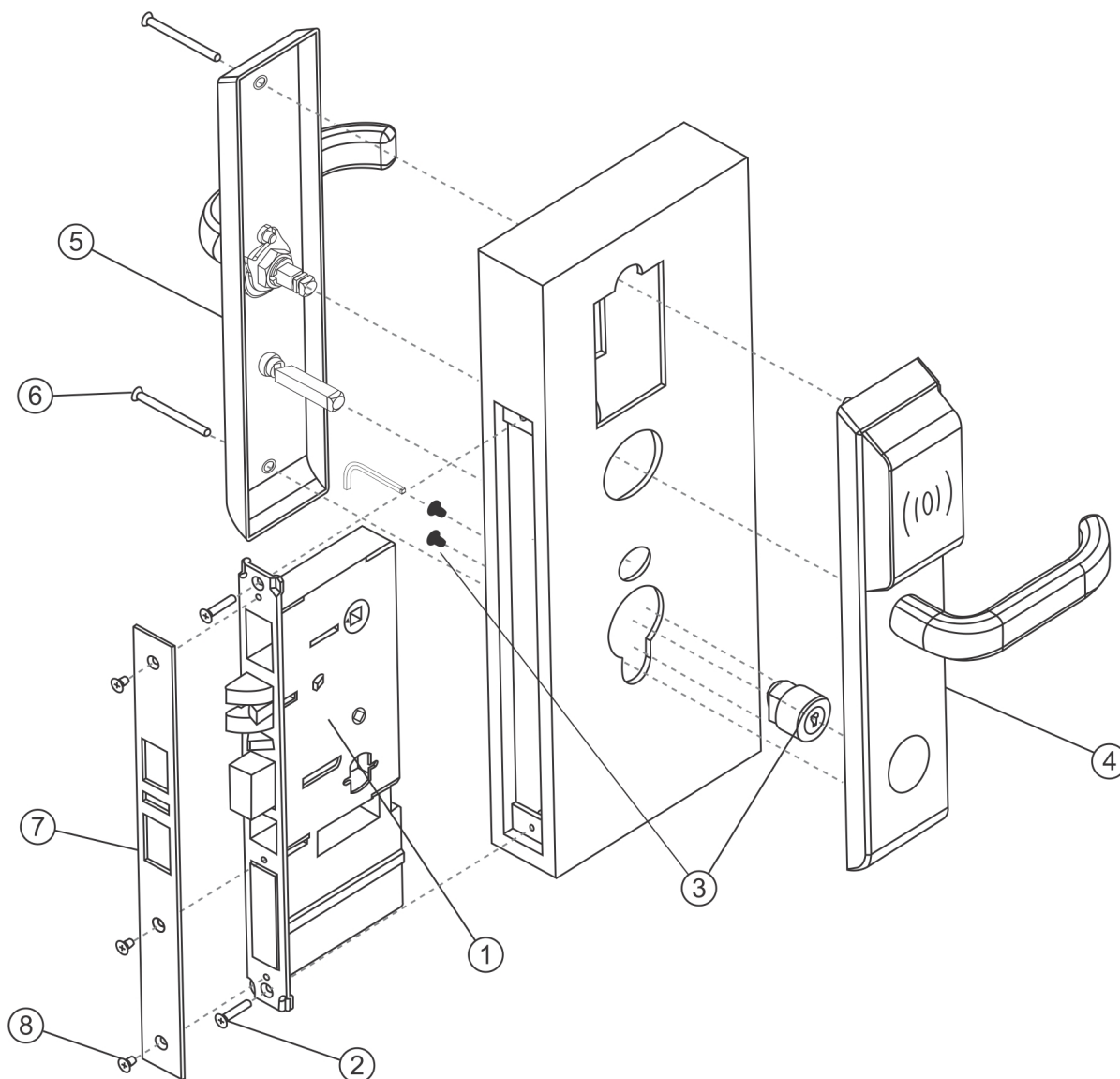
Anmerkung: Das Mikro USB Kabel ist im Lieferumfang des PROX USB Desktoplesers enthalten.

CONFIGURATION WITH CARD/ CONFIGURATION AVEC CARTE/ CONFIGURAZIONE CON SCHEDA/ CONFIGURACIÓN CON LA TARJETA/CONFIGURATIE MET KAART/ KONFIGURIERUNG MIT KARTE

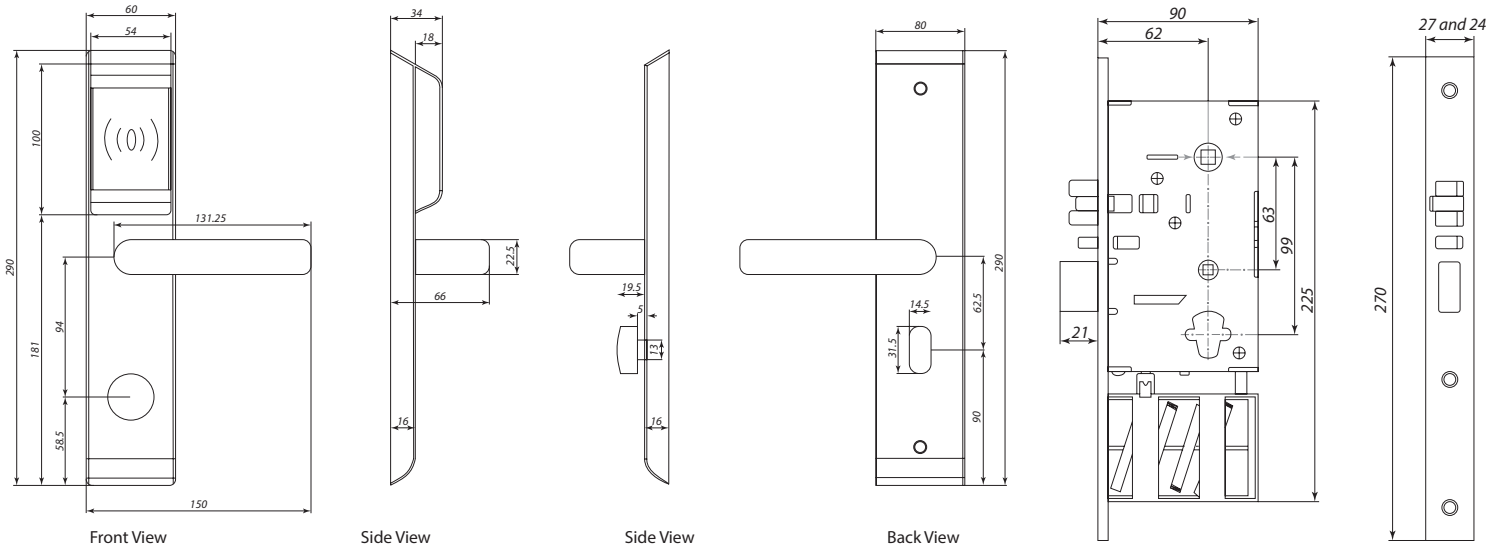


ASSEMBLY INSTRUCTIONS/ INSTRUCTIONS DE MONTAGE/ ISTRUZIONI DI MONTAGGIO/ INSTRUCCIONES DE MONTAJE/ MONTAGEHANDLEIDING/ MONTAGEANLEITUNG

Follow the numbers to assemble the lock.
Suivre les chiffres pour assembler le verrou.
Seguire la numerazione per montare la serratura.
Siga los números para montar la cerradura.
Volg de nummers om het slot te monteren.
Montieren Sie das Schloss in der Reihenfolge der Nummerierungen.

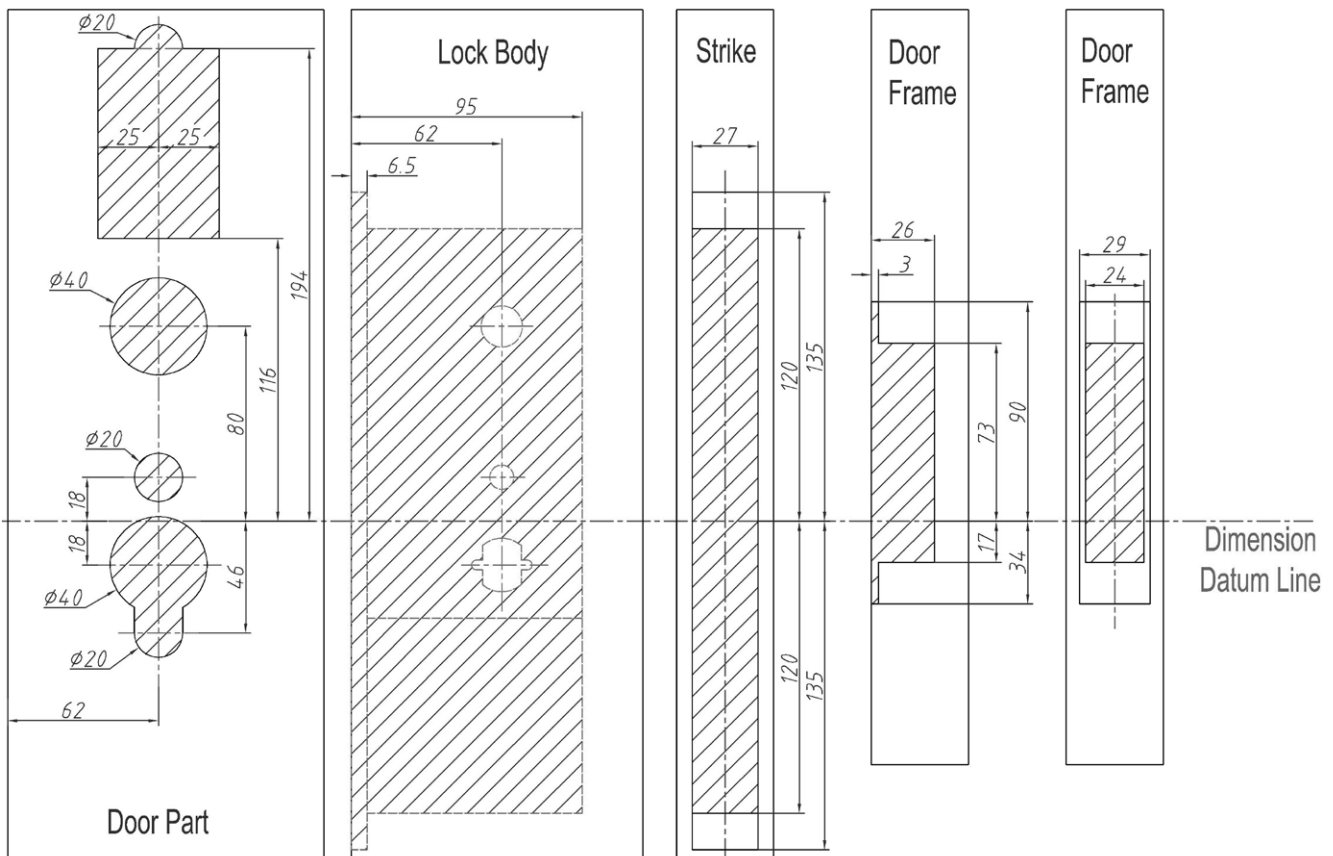


DIMENSIONS/ DIMENSIONS/ DIMENSIONI/ DIMENSIONES/ AFMETINGEN/ ABMESSUNGEN

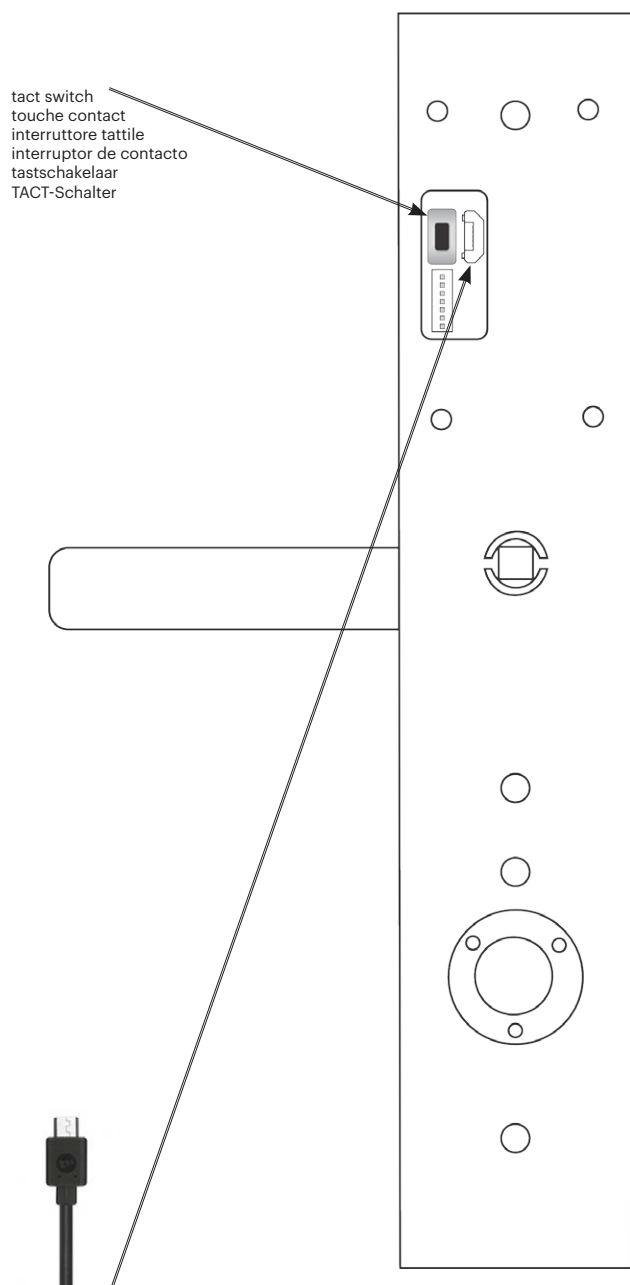


ANSI Mortise Lock
 ANSI Serrure à mortaiser
 ANSI Serratura a incasso
 ANSI Cerradura de embutir
 ANSI Insteekslot
 Einbauschloss

Drilling template



RESET THE READER/RÉINITIALISER LE LECTEUR/RESETTARE IL LETTORE/ REESTABLECIMIENTO DEL LECTOR/ RESET DE LEZER / DEN LESER ZURÜCKSETZEN



Micro USB Connection to PC
Micro-connexion USB au PC
Connessione a PC con micro USB
Conexión Micro USB a PC
Micro USB-aansluiting op PC
Mikro USB Anschluß an PC

EN

1. Keep the button pressed for at least 30 seconds until you hear multiple short beeps + Red LED blinks.
2. Release the tact switch. (short beeps will stop)
3. Wait for Green LED blink + beep.

Warning: Reset procedure will clear the device from Hotel or Access Software and it will delete the configuration, the events and the blacklisted cards.

FR

1. Maintenez le bouton pressé au moins 30 secondes, jusqu'à ce que vous entendiez plusieurs bips courts + la LED rouge clignote.
2. Relâcher la touche de contact. (les bips courts cessent).
3. Attendre le clignotement de la LED verte + un bip.

Avertissement : La réinitialisation supprimera l'appareil du logiciel hôtelier ou du logiciel d'accès et effacera la configuration, les évènements et les cartes inscrites sur liste noire.

IT

1. Mantenere il pulsante premuto per 30 secondi fino a quando che sia riprodotta una serie di "bip" brevi e che il LED rosso lampeggi.
2. Rilasciare l'interruttore tattile. (la serie di brevi "bip" si interrompe)
3. Attendere che il LED lampeggi in verde e venga emesso il "bip".

Avvertenza: la procedura di ripristino rimuove il dispositivo dal software dell'hotel o di accesso e cancella la configurazione, gli eventi e la lista nera delle tessere.

ES

1. Mantega el botón presionado, por lo menos durante 30 segundos, hasta oír varios pitidos cortos y ver el LED rojo parpadeando.
2. Suelte el interruptor de contacto. (Los pitidos cortos se detendrán)
3. Espere hasta que parpadee el LED verde y escuche un pitido.

Advertencia: el procedimiento de reinicio eliminará el dispositivo del hotel o del software de acceso, así como la configuración, los eventos y las tarjetas bloqueadas.

NL

1. Houd de knop minimaal 30 seconde ingedrukt, tot u meerdere korte pieptonen hoort en de rode led knippert.
2. Laat de tastschakelaar los. (De korte pieptonen zullen stoppen.)
3. Wacht tot de groene led knippert en een korte pieptoon klinkt.

Waarschuwing: De resetprocedure wist het apparaat uit de hotel- of toegangsoftware en wist de configuratie, de gebeurtenissen en de kaarten op de zwarte lijst.

DE

1. Drücken Sie den TACT-Schalter für 30 Sekunden und warten Sie mehrere kurze Pieptöne und das Blinken der roten LED ab.
3. Lassen Sie den TACT-Schalter nun los (die Pieptöne verstummen).
4. Warten Sie das Blinken der grünen LED + das Piepsignal ab.

Achtung: Durch das Zurücksetzen wird die Hotel- oder Zutrittskontroll- Software vom Gerät gelöscht, außerdem werden Einstellungen, Ereignisse und Schwarze-Liste-Karten gelöscht.

INDICATION/INDICATION/INDICAZIONI/INDICACIÓN/INDICATIE/ANZEIGE

EN

- BATTERY CHANGE INDICATION - RED led blinking continuously.
- BATTERY LOW INDICATION - Red LED flashing (15 times) with beeps when card is presented
- USB CONNECTED, READER DETECTED BY THE SOFTWARE: BLUE LED is permanently ON

FR

- INDICATION DE CHANGEMENT DE PILE - La LED ROUGE clignote continuellement.
- INDICATION BATTERIE FAIBLE- LED rouge clignotant (15 fois) avec bips sonores lorsque la carte est présentée.
- USB CONNECTÉ, LECTEUR DÉTECTÉ PAR LE LOGICIEL: LED BLEUE allumée en permanence

IT

- INDICAZIONE SOSTITUZIONE BATTERIA - LED ROSSO sempre lampeggiante.
- INDICAZIONE BATT. SCARICA - LED rosso lampeggiante (15 volte) con segnali acustici quando viene presentata la scheda
- USB COLLEGATO, IL SOFTWARE RILEVA IL LETTORE - LED BLU sempre ACCESO

ES

- INDICATION DE CHANGEMENT DE PILE - La LED ROUGE clignote continuellement.
- INDICATION BATTERIE FAIBLE- LED rouge clignotant (15 fois) avec bips sonores lorsque la carte est présentée.
- USB CONNECTÉ, LECTEUR DÉTECTÉ PAR LE LOGICIEL: LED BLEUE allumée en permanence

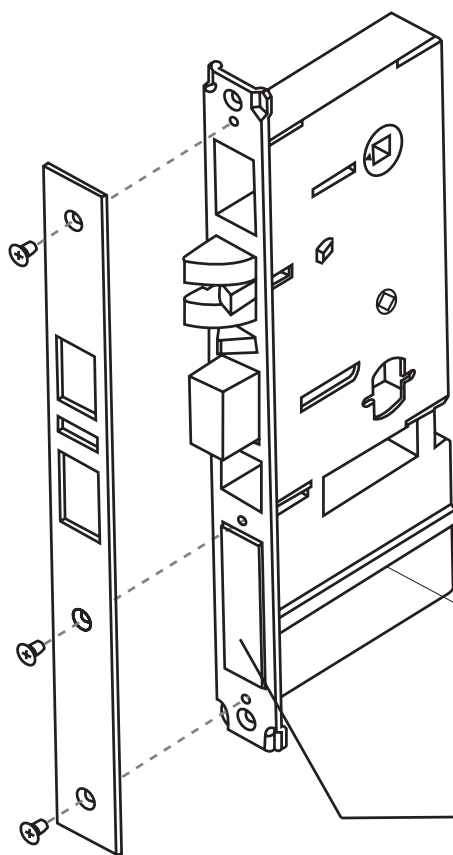
NL

- BATTERIJ WIJZIGEN - RODE led knippert voortdurend.
- BATTERIJ BIJNA LEEG - Rode led knippert (15 keer), plus korte tonen wanneer een kaart wordt voorgehouden
- USB SOFTWAREDETECTIE - BLAUWE led brandt permanent

DE

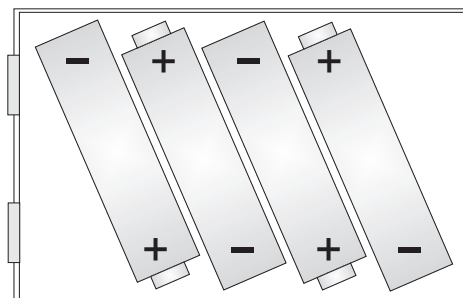
- BATTERIEWECHSELANZEIGE - Rote LED blinkt ununterbrochen
- BATTERIELADUNG NIEDRIG - Rote LED blinkt beim Einlesen der Karte (15 Mal) begleitet von Piepsignal
- USB SOFTWARE ERKANNT - Blaue LED leuchtet

REPLACING THE BATTERY/REPLACEMENT DE LA BATTERIE/SOSTITUZIONE DELLA BATTERIA/SUSTITUCIÓN DE LA BATERÍA/BATTERIJ VERVANGEN/AUSTAUSCH DER BATTERIE



Groove for the battery holder
Rainure pour le porte-batterie
Scanalatura per il portabatteria
Ranura para el soporte de la batería
Gleuf voor de batterijhouder
Nut für das Batteriefach

Battery Holder
Porte-batterie
Portabatteria
Soporte de la batería
Batterijhouder
Batteriefach



USING THE READER/EN UTILISANT LE LECTEUR/UTILIZZANDO IL LETTORE/ USANDO EL LECTOR/DE LEZER GEBRUIKEN/INBETRIEBNAHME DES LESERS

EN HL1000-MF by default DOES NOT read cards. In order the reader to be put in operation, the reader must be first initialized (by Init Card or via USB connection) and then User Cards must be issued.

To Initialize the reader and to issue an user card in PROA MS Software:

1. Go to "Doors", set the parameters of the door and save it.
2. Place a card on the USB Desktop reader and issue an "Init Card".
3. Present the Init Card on the reader, green light and two short beeps indicate that the reader is initialized successfully.
4. Go To "Users", click on "Add", set the parameters of the user and save it.
5. Place another card on the USB Desktop reader and issue the User Card. From then on, the user card can be used and the reader will respond to presenting the card with either access granted or access denied and green/red signalization.



To Initialize the reader and to issue a guest card in PROH MS Software:

1. Go to "Manage/Guest Rooms", set the parameters of the door and save it.
2. Place a card on the USB Desktop reader and issue an "Init Card".
3. Present the Init Card on the reader, green light and two short beeps indicate that the reader is initialized successfully.
4. Select the room from the main screen and click on "Check IN" or double click a room. Put the name of the guest, passport number, arrival/departure date and click the "Check In" button.
5. Place another card on the USB Desktop reader and issue the Guest Card. From then on, the guest card can be used and the reader will respond to presenting the card with either access granted or access denied and green/red signalization.



FR HL1000-MF par défaut NE lit PAS les cartes. Afin que le lecteur soit mis en route, celui-ci doit être tout d'abord initialisé (par carte d'initialisation ou via une connexion USB) puis les cartes d'utilisateur doivent être ensuite émises.

Pour initialiser le lecteur et délivrer une carte d'utilisateur dans le logiciel PROA MS :

1. Aller dans « Portes », paramétrer la porte puis l'enregistrer.
2. Placer une carte sur le lecteur USB de l'ordinateur et émettre une « Carte d'initialisation ».
3. Présenter la carte d'initialisation du lecteur, une lumière verte et deux bips brefs indiquent que le lecteur a été initialisé avec succès.
4. Aller dans « Utilisateurs », cliquer sur «Ajouter », définir les paramètres de l'utilisateur et l'enregistrer.
5. Placer une autre carte sur le lecteur USB de l'ordinateur et émettre la carte d'utilisateur. À partir de maintenant, la carte d'utilisateur peut être utilisée et le lecteur répondra à la présentation de la carte avec soit une permission d'accès ou un refus d'accès et une signalisation verte/rouge.



Pour initialiser le lecteur et émettre une carte d'hôte dans le logiciel PROH MS :

1. Aller dans « Gérer/Chambres d'hôtes », paramétrer la porte puis l'enregistrer.
2. Placer une carte sur le lecteur USB de l'ordinateur et émettre une « Carte d'initialisation ».
3. Présenter la carte d'initialisation du lecteur, une lumière verte et deux bips brefs indiquent que le lecteur a été initialisé avec succès.
4. Sélectionner la porte sur l'écran principal puis cliquer sur « Enregistrement » et double-cliquer sur une chambre. Entrer le nom de l'hôte, son numéro de passeport, sa date d'arrivée/de départ et cliquer sur le bouton « Enregistrer ».
5. Placer une autre carte sur le lecteur USB de l'ordinateur et émettre la carte d'hôte. À partir de maintenant, la carte d'utilisateur peut être utilisée et le lecteur répondra à la présentation de la carte en permettant ou en refusant l'accès et en émettant un signal vert/rouge.



IT Per impostazione predefinita, il dispositivo HL1000-MF NON legge le schede. Affinché possa essere messo in funzione, il lettore deve prima essere inizializzato (tramite scheda di iniz. o connessione USB), quindi devono essere rilasciate le schede utenti.

Per inizializzare il lettore e rilasciare una scheda utente all'interno del software PROA MS:

1. Andare su "Porte", impostare i parametri della porta e salvare.
2. Posizionare una scheda sul lettore USB Desktop e rilasciare una "scheda di iniz.".
3. Presentare la scheda di iniz. sul lettore, una luce verde e due segnali acustici brevi indicano che l'inizializzazione del lettore è avvenuta in modo corretto.
4. Andare su "Utenti", fare clic su "Aggiungi", impostare i parametri dell'utente e salvare.
5. Posizionare un'altra scheda sul lettore USB Desktop e rilasciare la scheda utente. Da questo momento in poi, è possibile utilizzare la scheda utente; il lettore risponderà alla presentazione della scheda con il segnale verde/rosso di accesso concesso o negato.



Per inizializzare il lettore e rilasciare una scheda ospite all'interno del software PROH MS:

1. Andare su "Gestione/Camere", impostare i parametri della porta e salvare.
2. Posizionare una scheda sul lettore USB Desktop e rilasciare una "scheda di iniz.".
3. Presentare la scheda di iniz. sul lettore, una luce verde e due segnali acustici brevi indicano che l'inizializzazione del lettore è avvenuta in modo corretto.
4. Selezionare la camera dalla schermata principale e fare clic su "Check IN" o fare doppio clic su una camera. Inserire il nome dell'ospite, il numero di passaporto, la data di arrivo/partenza e fare clic sul pulsante "Check in".
5. Posizionare un'altra scheda sul lettore USB Desktop e rilasciare la scheda ospite. Da questo momento in poi, è possibile utilizzare la scheda ospite; il lettore risponderà alla presentazione della scheda con il segnale verde/rosso di accesso concesso o negato.



ES HL1000-MF de manera predeterminada NO lee tarjetas. Para poner el lector en funcionamiento, se debe inicializar en primer lugar (mediante una Tarjeta Init o a través de la conexión USB) y, a continuación, se podrán emitir Tarjetas de usuario.

Para inicializar el lector y emitir una tarjeta de usuario en el software PROA MS:

1. Acceda a "Doors" (Puertas), establezca los parámetros de la puerta y guárdelos.
2. Coloque una tarjeta en el lector de escritorio USB y emita una "Tarjeta Init".
3. Presente la Tarjeta Init en el lector. La luz verde y dos pitidos cortos indican que el lector se ha inicializado correctamente.
4. Acceda a la sección "Users" (Usuarios), haga clic en "Add" (Añadir), establezca los parámetros del usuario y guárdelos.
5. Coloque otra tarjeta en el lector de escritorio USB y emita la Tarjeta de usuario. A partir de ese momento, la tarjeta de usuario se podrá utilizar y el lector responderá, cuando se le presente la tarjeta, con acceso concedido o acceso denegado y una señalización en verde/rojo.



Para inicializar el lector y emitir una tarjeta de cliente en el software PROH MS:

1. Acceda a "Manage/Guest Rooms" (Gestionar/Habitaciones de clientes), establezca los parámetros de la puerta y guárdelos.
2. Coloque una tarjeta en el lector de escritorio USB y emita una "Tarjeta Init".
3. Presente la Tarjeta Init en el lector. La luz verde y dos pitidos cortos indican que el lector se ha inicializado correctamente.
4. Seleccione la habitación en la pantalla principal y haga clic en "Check IN" o doble clic en una habitación. Introduzca el nombre del cliente, el número de pasaporte, la fecha de llegada/salida y haga clic en el botón "Check In".
5. Coloque otra tarjeta en el lector de escritorio USB y emita la Tarjeta de cliente. A partir de ese momento, la tarjeta de cliente se podrá utilizar y el lector responderá, cuando se le presente la tarjeta, con acceso concedido o acceso denegado y una señalización en verde/rojo.



NL Standaard leest HL1000-MF GEEN kaarten. Om de lezer in bedrijf te stellen moet deze eerst worden geïnitieerd (met een Init-kaart of via een USB-aansluiting) en vervolgens moeten er gebruikerskaarten worden gemaakt.

1. Ga naar "Deuren" voor het instellen en opslaan van de deurparameters.

2. Plaats een kaart op de USB desktop-lezer en maak een "Init-kaart".
3. Houd de Init-kaart voor de lezer. Een groen licht en twee korte tonen geven aan dat de lezer correct is geïnitieerd.
4. Ga naar "Gebruikers" en klik op "Toevoegen" voor het instellen en opslaan van de gebruikersparameters.
5. Plaats een nieuwe kaart op de USB desktop-lezer en maak de gebruikerskaart. Vanaf dat moment kan de kaart worden gebruikt en zal de lezer toegang verlenen of weigeren door middel van een groene of rode aanduiding wanneer de kaart wordt getoond.



Lezer initialiseren en een gastkaart uitgeven met de PROH MS-software:

1. Ga naar "Beheer/Gastenkamers" voor het instellen en opslaan van de deurparameters.
2. Plaats een kaart op de USB desktop-lezer en maak een "Init-kaart".
3. Houd de Init-kaart voor de lezer. Een groen licht en twee korte tonen geven aan dat de lezer correct is geïnitieerd.
4. Selecteer de kamer op het hoofdscherm en klik op "Inchecken" of dubbelklik op een kamer. Voer de naam van de gast, het paspoortnummer, de aankomst- en vertrekdatum in en klik op de knop "Inchecken".
5. Plaats een nieuwe kaart op de USB desktop-lezer en maak de gastenkaart. Vanaf dat moment kan de kaart worden gebruikt en zal de lezer toegang verlenen of weigeren door middel van een groene of rode aanduiding wanneer de kaart wordt getoond.



DE HL1000-MF liest standardmäßig KEINE Karten und die Hintergrundbeleuchtung ist AUS. Um den Leser in Betrieb zu nehmen, muss er zunächst initialisiert werden (mit Initialisierungskarte oder USB Anschluß) und die Benutzerkarten müssen ausgegeben werden.

Initialisierung des Lesers und Ausgabe der Benutzerkarten mit PROA MS Software:

1. Gehen Sie zu "Türen", konfigurieren und speichern Sie die Türparameter.
2. Legen Sie eine Karte auf den USB Desktop Leser und erstellen Sie eine Initialisierungskarte.
3. Halten Sie die Initialisierungskarte vor den Leser, ein grünes Licht und zwei kurze Piepstöne zeigen an, dass der Leser erfolgreich initialisiert wurde.
4. Gehen Sie zu "Benutzer", klicken Sie auf "Hinzufügen", konfigurieren und speichern Sie die Benutzerparameter
5. Halten Sie eine neue Karte vor den USB Desktop Leser und erstellen sie die Benutzerkarte. Von da an kann die Benutzerkarte benutzt werden und das Lesegerät reagiert auf die Karte entweder, indem der Zutritt gewährt oder verweigert wird, und mit einem grünen/roten Signal.



Initialisierung des Lesers und Ausgabe der Gästekarten mit PROH MS Software:

1. Gehen Sie zu "Verwaltung/Gastzimmer", die Parameter der Tür einstellen und speichern.
2. Legen Sie eine Karte auf den USB Desktop Leser und erstellen Sie eine Initialisierungskarte.
3. Halten Sie die Initialisierungskarte vor den Leser, ein grünes Licht und zwei kurze Piepstöne zeigen an, dass der Leser erfolgreich initialisiert wurde.
4. Raum auf dem Hauptbildschirm auswählen und auf "Check In" klicken oder auf ein Zimmer doppelklicken. Tragen Sie den Namen des Gastes, Ausweisnummer, Ankunfts- und Abreisedatum ein und klicken sie auf die Schaltfläche "Check In".
5. Halten Sie eine neue Karte vor den USB Desktop Leser und erstellen Sie die Gästekarte. Von da an kann die Gästekarte benutzt werden und das Lesegerät reagiert auf die Karte entweder, indem der Zutritt gewährt oder verweigert wird, und mit einem grünen/roten Signal.



EN This product herewith complies with requirements of EMC directive 2014/30/EU, Radio Equipment Directive 2014/53/EU. In addition it complies with RoHS2 directive EN50581:2012 and RoHS3 Directive 2015/863/EU.

FR Ce produit est conforme aux exigences de la directive CEM 2014/30/UE, directive sur les équipements radio 2014/53/UE. En outre, il est conforme à la directive RoHS2 EN50581:2012 et RoHS3 2015/863/EU.

IT Questo prodotto è conforme ai requisiti della Direttiva EMC 2014/30/UE, Direttiva RED 2014/53/UE. Inoltre, è conforme alla Direttiva RoHS2 EN50581:2012 e RoHS3 2015/863/EU.

ES Este producto cumple con los requisitos de la Directiva EMC 2014/30/UE, Directiva de Equipos Radioeléctricos 2014/53/UE. Cumple además con la Directiva RoHS2 EN50581:2012 y RoHS3 2015/863/EU.

NL Dit product voldoet aan de eisen van de EMC-richtlijn 2014/30/EU, Radioapparatuur richtlijn 2014/53/EU. En voldoet tevens aan de RoHS2-richtlijn (BGS) EN50581:2012 en RoHS3-richtlijn 2015/863/EU.

DE Dieses Produkt erfüllt die Bestimmungen der EMV-Richtlinie 2014/30/EU und der Richtlinie für Funkanlagen 2014/53/EU. Darüber hinaus entspricht es der RoHS2-Richtlinie EN50581:2012 und RoHS3-Richtlinie 2015/863/EU.

