

Energy Saver/  
Économiseur d'énergie/  
Risparmio energetico/  
Economizador de energía/  
Energiesparer/  
Energiebespaarder



## USER'S MANUAL

### INTRODUCTION/ INTRODUCTION/ INTRODUZIONE/INTRODUCCIÓN/ EINFÜHRUNG/INLEIDING

Contactless card sensor that detect cards when placed in the card holder. It is activated by inserting or removing the card. It can be used with DINMTPX-MF-SA and RU2, where the second relay of RU2 is activated by card or as a single device using built-in relay.

Capteur de carte sans contact détectant les cartes une fois placée dans le support de carte. Il est activé en insérant ou en retirant la carte. Il peut être utilisé avec DINMTPX MF SA et Ru2, où le second relais de Ru2 est activé par carte ou comme seul appareil utilisant un relais intégré.

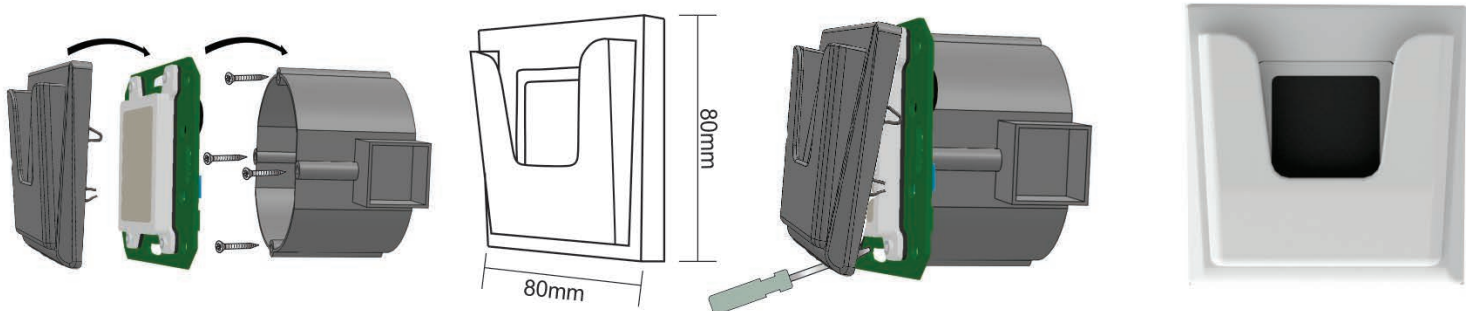
Sensore scheda contactless che rileva la presenza della scheda nel portascchede. Si attiva inserendo o rimuovendo la scheda. Può essere utilizzato con DINMTPX-MF-SA e Ru2, nel qual caso il secondo relè di RU2 viene attivato attraverso la scheda, o come dispositivo unico attraverso il relè integrato.

Sensor de tarjeta sin contacto que detecta una tarjeta cuando se coloca en el soporte de tarjeta. Se activa al insertar o extraer la tarjeta. Se puede utilizar con DINMTPX-MF-SA y RU2, activándose el segundo relé de RU2 mediante tarjeta o como un solo dispositivo utilizando un relé incorporado.

Kontaktloser Kartensensor, der Karte erkennt, sobald sie ins Kartenfach gelegt wird. Sensor wird durch das Einlegen oder Entfernen der Karte aktiviert. Er kann als Einzelgerät mit dem verbauten Relais oder zusammen mit DINMTPX-MF-SA und RU2 betrieben werden, hierfür wird das zweite Relais von RU2 mit der Karte aktiviert.

Contactloze kaartsensor die kaarten detecteert wanneer ze in de kaarthouder worden geplaatst. De sensor wordt geactiveerd door het insteken of verwijderen van de kaart. De sensor kan worden gebruikt met DINMTPX-MF-SA en Ru2, waarbij de tweede relais van RU2 wordt geactiveerd door de kaart, of als standalone apparaat door middel van het ingebouwde relais.

### MOUNTING/ MONTAGE /MONTAGGIO/MONTAJE/ MOUNTING/ MONTAGE



**Note:** Wall mount box not supplied!

**Note:** Blochet d'encastrement non fourni!

**Nota:** Scatola di montaggio a parete non in dotazione!

**Nota:** Caja de empotrar no suministrada!

**Hinweis:** Die Unterputzdose ist nicht im Lieferumfang enthalten!

**Opmerking:** De flush gemonteerde vak is niet in de Leveringsomvang bevatten!

**EN**

Mounting: DIN flush mount  
 Housing material: ABS  
 Color: Silver, Dark Grey and White  
 Power supply: 12 VDC, 100 mA  
 Courtesy Delay: 30 seconds  
 Output: Relay and transistor output  
 Signalization: LED  
 Operating temperature range: 0 - 40°C Non-condensing  
 Card type: Mifare Classic, Mifare Desfire

**FR**

Montage : Montage encastré conforme à la norme DIN  
 Matériau du boîtier : ABS  
 Couleur : Argent, gris foncé et blanc  
 Alimentation électrique : 12 VDC, 100 mA  
 Délai de courtoisie : 30 secondes  
 Sortie : Relais et sortie de transistor  
 Signalisation : LED  
 Plage de température opérationnelle: 0 - 40°C sans condensation  
 Type de carte : Mifare Classique, Mifare Desfire

**IT**

Montaggio: Montaggio a filo DIN  
 Materiale dell'alloggiamento: ABS  
 Colore: Silver, Antracite e Bianco  
 Alimentazione: 12 VDC, 100 mA  
 Ritardo di cortesia: 30 secondi  
 Uscita: Uscita relè e transistor  
 Segnalazione: LED  
 Intervallo temperatura di esercizio: 0 - 40 °C senza condensa  
 Tipo di scheda: Mifare Classic, Mifare Desfire

**ES**

Montaje: Montaje empotrado DIN  
 Material de la carcasa: ABS  
 Color: Plata, gris oscuro y blanco  
 Fuente de alimentación: 12 V CC, 100 mA  
 Retraso de cortesia: 30 segundos  
 Salida: Salida de relé y transistor  
 Señalización: LED  
 Rango de temperaturas de funci.: 0 - 40 oC Sin condensación  
 Tipo de tarjeta: Mifare Classic, Mifare Desfire

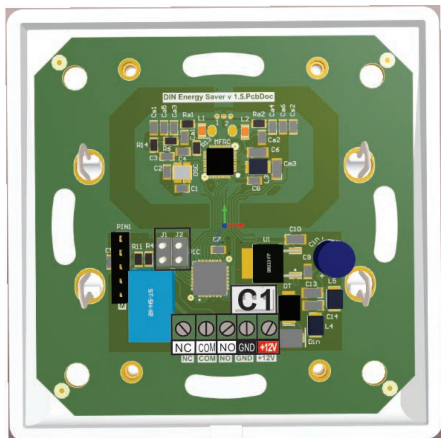
**DE**

Montage: DIN Unterputz  
 Gehäuse: ABS  
 Farbe: Silber, anthrazit und weiß  
 Spannungsaufnahme: 12 VDC, 100 mA  
 Automatisches Abschalten: 30 Sekunden  
 Ausgang: Relais- und Transistorausgang  
 Signalübertragung: LED  
 Betriebstemperatur: 0 - 40 °C, nicht kondensierend  
 Kartentyp: Mifare Classic, Mifare Desfire

**NL**

Montaje: Montaje empotrado DIN  
 Material de la carcasa: ABS  
 Color: Plata, gris oscuro y blanco  
 Fuente de alimentación: 12 V CC, 100 mA  
 Retraso de cortesia: 30 segundos  
 Salida: Salida de relé y transistor  
 Señalización: LED  
 Rango de temperaturas de funci.: 0 - 40 oC Sin condensación  
 Tipo de tarjeta: Mifare Classic, Mifare Desfire

# WIRING/CÂBLAGE/ CABLAGGIO/CABLEADO/ VERDRAHTUNG/ BEDRADING



Terminal description/ Description du terminal/ Descrizione terminali/ Descripción del terminal/ Terminal description/ Beschrijving terminal	
+12 VDC	Power supply/Alimentation / Alimentazione/Fuente de alimentación/ Power supply/Netvoeding
GND	Ground/Sol/ Terra/ Tierra /Ground/Aarding
NO	NO output/ NO Sortie/ NO uscita/ NO salida/ NO output/ NO uitgang
COM	COM output/ COM Sortie/ COM uscita/ COM salida/ COM output/ COM uitgang
NC	NC output/ NC Sortie/ NC uscita/ NC salida/ NC output/ NC uitgang

C1: For connection to DINDC, using patch cable.  
 C1: Pour la connexion à DINDC, utilisation d'un câble de raccordement.  
 C1: per collegamento a DINDC con cavo patch.  
 C1: Para conexión a DINDC, utilizando cable de conexión.  
 C1: For connection to DINDC, using patch cable.  
 C1: Voor aansluiting op DINDC, via een patchkabel.

Card Type Settings		
MODE	J1	J2
All Mifare Cards	OFF	OFF
Desfire Only	OFF	ON
All but Desfire	ON	OFF
Cards programmed with PROH MS	ON	ON

**Constant blue** - Card not present  
 No signalization - Card present  
**Blinking blue** (30 sec) - Right after the card is removed from the cardholder

**Lumière bleue constante** - Sans présentation de carte  
 Sans signalisation - Avec présentation de carte  
**Bleu clignotant** (30 sec) - Immédiatement après que la carte soit retirée du support de carte

Impostazioni tipo scheda		
MODALITÀ	J1	J2
Tutte le schede Mifare	OFF	OFF
Solo Desfire	OFF	ON
Tutte tranne Desfire	ON	OFF
Schede programmate con PROH MS	ON	ON

**Blu fisso** - Scheda non presente  
 Nessuna segnalazione - Scheda presente  
**Blu lampeggiante** (30 sec) - Subito dopo aver eliminato la scheda dalportaschede

Configuración de tipo de tarjeta		
MODO	J1	J2
Todas las tarjetas Mifare	APAGADO	APAGADO
Solo Desfire	APAGADO	ENCENDIDO
Todas excepto Desfire	ENCENDIDO	APAGADO
Tarjetas programadas con PROH MS	ENCENDIDO	ENCENDIDO

**Azul sólido** - Tarjeta no presente  
 Ninguna señalización - Tarjeta presente  
**Azul intermitente** (30 seg.) - Cuando la tarjeta se retira del soporte de tarjetas

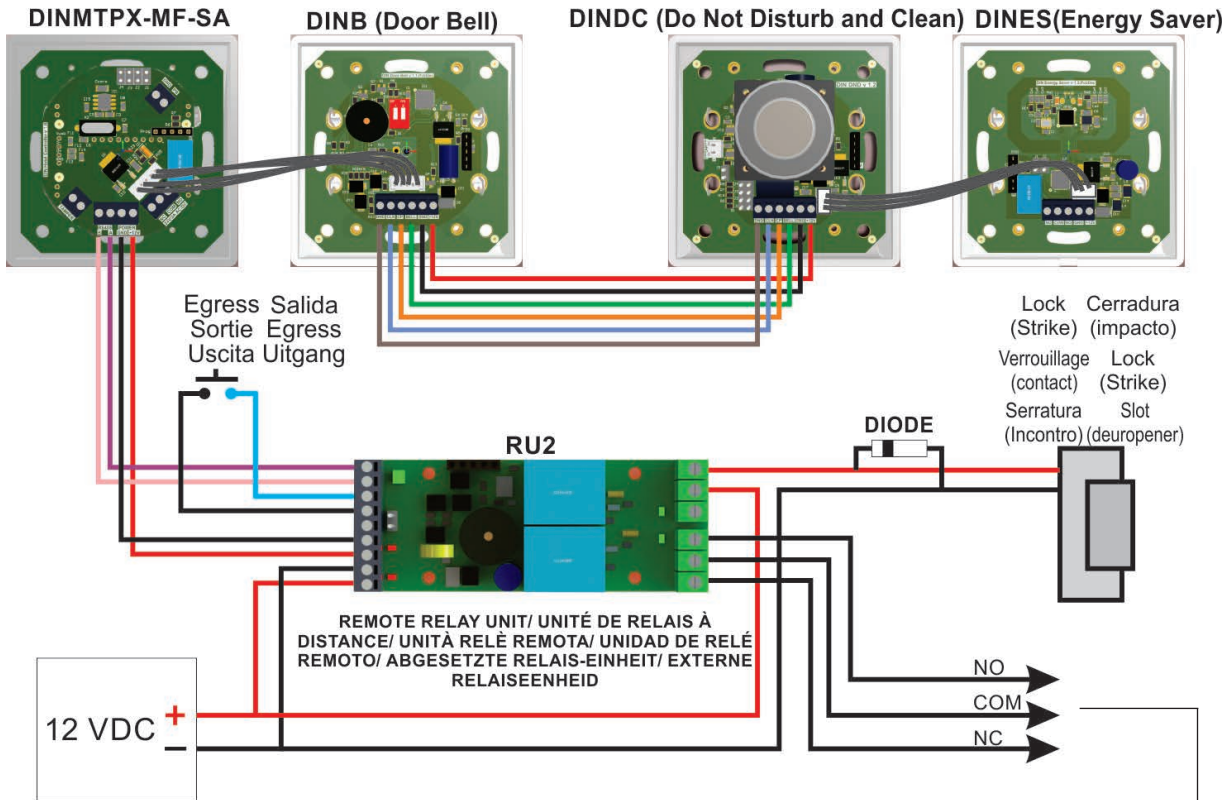
Card Type Settings		
MODE	J1	J2
All Mifare Cards	OFF	OFF
Desfire Only	OFF	ON
All but Desfire	ON	OFF
Cards programmed with PROH MS	ON	ON

**Blaue LED leuchtet** - keine Karte eingelegt  
**LED leuchtet nicht** - Karte eingelegt  
 Blaue LED blinkt (für 30 Sek) - nachdem die Karte aus dem Kartenfach entfernt wurde

Instellingen kaarttype		
MODUS	J1	J2
Alle Mifare-kaarten	UIT	UIT
Alleen Desfire	UIT	AAN
Alle behalve Desfire	AAN	UIT
Kaarten geprogrammeerd met PROH MS	ON	AAN

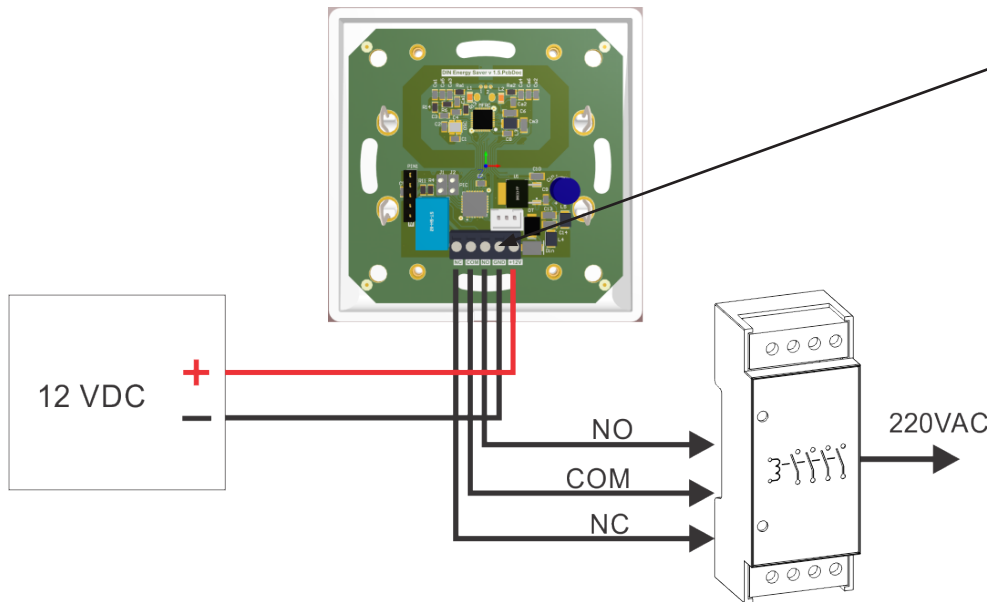
**Continu blauw** - Geen kaart aanwezig  
 Geen aanduiding - Kaart aanwezig  
**Knipperend blauw** (30 sec) - Direct nadat de kaart uit de kaarthouder is verwijderd

**CONNECTING TO THE DIN HOTEL SYSTEM/CONNEXION AU SYSTÈME DE GESTION HÔTELIÈRE DIN/  
COLLEGAMENTO AL SISTEMA DIN DELL'HOTEL/CONEXIÓN A OTROS SISTEMAS/  
CONNECTING TO THE DIN HOTEL SYSTEM/ AANSLUITEN OP HET DIN HOTELSYSTEEM**



Dry contact for energy management (card present). **Warning: Do not connect Mains AC supply to this output!**  
 Contact sec pour la gestion de l'énergie (carte présente). **Attention : Ne pas connecter l'alimentation électrique CA à cette sortie !**  
 Contatto a secco per la gestione energetica (con scheda). **Avvertenza: non collegare l'alimentazione di rete AC a questa uscita!**  
 Contacto seco para gestión de energía (tarjeta presente). **Advertencia: ¡No conectar la alimentación CA de red a esta salida!**  
 Potentialfreier Kontakt für die Energieverwaltung (Karte eingelesen). **Vorsicht: Diesen Ausgang nicht an die Stromversorgung anschließen.**  
 Droog contact voor energiebeheer (kaart aanwezig). **Waarschuwing: wisselstroom -netvoeding niet aansluiten op deze uitgang!**

**CONNECTING TO OTHER SYSTEMS/CONNEXION À D'AUTRES SYSTÈMES/  
COLLEGAMENTO AD ALTRI SISTEMI/CONEXIÓN A OTROS SISTEMAS/  
CONNECTING TO OTHER SYSTEMS/ AANSLUITEN OP ANDERE SYSTEMEN**



Dry contact for energy management (card present). **Warning: Do not connect Mains AC supply to this output!**  
 Contact sec pour la gestion de l'énergie (carte présente). **Attention : Ne pas connecter l'alimentation électrique CA à cette sortie !**  
 Contatto a secco per la gestione energetica (con scheda). **Avvertenza: non collegare l'alimentazione di rete AC a questa uscita!**  
 Contacto seco para gestión de energía (tarjeta presente). **Advertencia: ¡No conectar la alimentación CA de red a esta salida!**  
 Potentialfreier Kontakt für die Energieverwaltung (Karte eingelesen). **Vorsicht: Diesen Ausgang nicht an die Stromversorgung anschließen.**  
 Droog contact voor energiebeheer (kaart aanwezig). **Waarschuwing: wisselstroom -netvoeding niet aansluiten op deze uitgang!**

This product herewith complies with requirements of EMC directive 2014/30/EU, Radio Equipment Directive 2014/53/EU. In addition it complies with RoHS2 directive EN50581:2012 and RoHS3 Directive 2015/863/EU. Ce produit est conforme aux exigences de la directive CEM 2014/30/UE, directive sur les équipements radio 2014/53/UE. En outre, il est conforme à la directive RoHS2 EN50581:2012 et RoHS3 2015/863/EU. Questo prodotto è conforme ai requisiti della Direttiva EMC 2014/30/UE, Direttiva RED 2014/53/UE. Inoltre, è conforme alla Direttiva RoHS2 EN50581:2012 e RoHS3 2015/863/EU. Este producto cumple con los requisitos de la Directiva EMC 2014/30/UE, Directiva de Equipos Radioeléctricos 2014/53/UE. Cumple además con la Directiva RoHS2 EN50581:2012 y RoHS3 2015/863/EU. Dieses Produkt erfüllt die Bestimmungen der EMV-Richtlinie 2014/30/EU und der Richtlinie für Funkanlagen 2014/53/EU. Darüber hinaus entspricht es der RoHS2-Richtlinie EN50581:2012 und RoHS3-Richtlinie 2015/863/EU. Dit product voldoet aan de eisen van de EMC-richtlijn 2014/30/EU, Radioapparatuur richtlijn 2014/53/EU. En voldoet tevens aan de RoHS2-richtlijn (BGS) EN50581:2012 en RoHS3-richtlijn 2015/863/EU.

