

## Istruzioni brevi Montaggio WS1000 Color

Codici articolo 60121-60128 (WS1000 Color)



Il manuale contenente ulteriori informazioni sulla messa in funzione, le funzioni e l'uso della centralina di comando **WS1000 Color** è scaricabile all'indirizzo [www.elsner-elektronik.de](http://www.elsner-elektronik.de), menu "Supporto/Download".



**Attenzione tensione di rete! Osservare le prescrizioni VDE. L'installazione, le verifiche, la messa in funzione e la correzione di errori del dispositivo, possono essere eseguite solo da elettricisti qualificati (secondo la norma VDE 0100).**

### Avvertenze per gli impianti radio

Nella progettazione di impianti con dispositivi che comunicano via radio, è necessario accertarsi che ci sia una sufficiente radioricezione. La portata della trasmissione radio è limitata dalle disposizioni di legge e dalle strutture architettoniche. Evitare interferenze ed ostacoli tra il trasmettitore ed il ricevente che possano portare a disturbi nella comunicazione radio. Ad esempio:

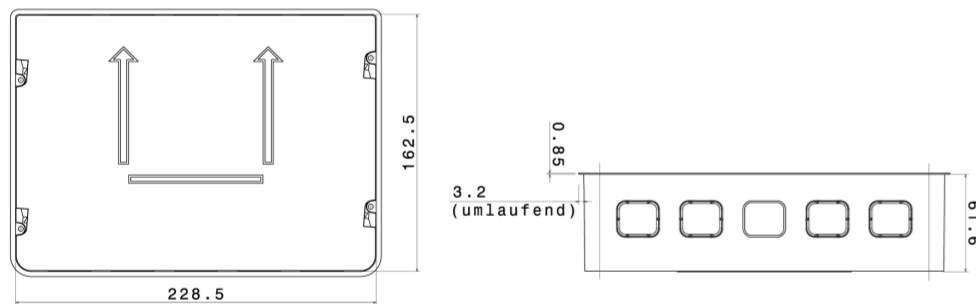
- Pareti o soffitti (in particolare quelli in calcestruzzo e vetri di protezione solare).
- Superfici metalliche nelle vicinanze dell'utenza mobile (ad es. costruzione in alluminio di una veranda).
- Altre utenze mobili o impianti locali di emissione particolarmente potenti (ad es. cuffie senza fili), che utilizzano la stessa frequenza. Mantenere perciò una distanza minima di 30 cm tra le utenze mobili.

### Predisposizione del luogo d'installazione



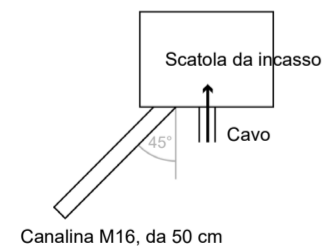
**Il dispositivo può essere installato e usato solo in ambienti asciutti. Evitare la condensa.**

Dimensioni foro cassetta da incasso: ca. L=229 mm | A=163 mm | P=62 mm

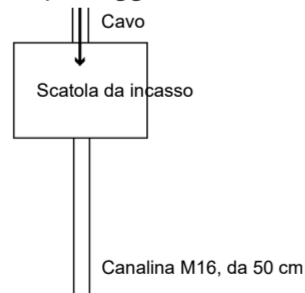


Per potenziare la comunicazione radio potrà essere collegata un'antenna esterna. Durante l'installazione, predisporre a tal fine sotto la scatola da incasso, **una canalina da 50 cm** per il contenimento dell'antenna esterna (dimensione totale dell'antenna ca. 565 x 8 x 5, L x W x H in mm):

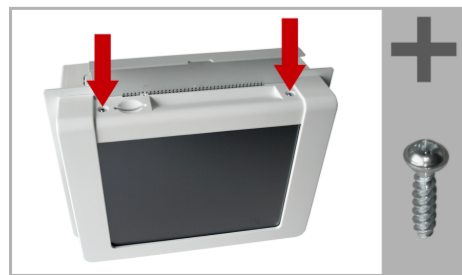
Canalina obliqua verso il basso (con il passaggio cavi dall'alto o dal basso)



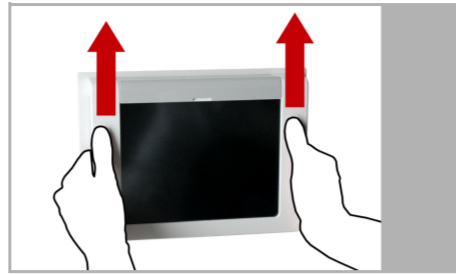
Canalina perpendicolare verso il basso (solo con il passaggio cavi dall'alto!)



### Predisposizione del dispositivo



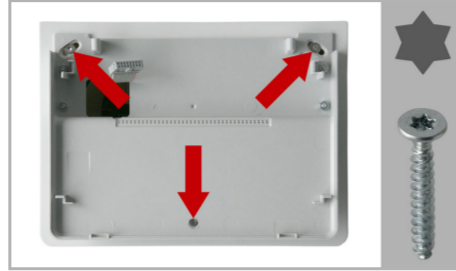
Per togliere il pannello frontale, allentare le viti sotto il portello.



Spingere leggermente la parte superiore della scatola (cornice con display) verso l'alto ed estrarla.

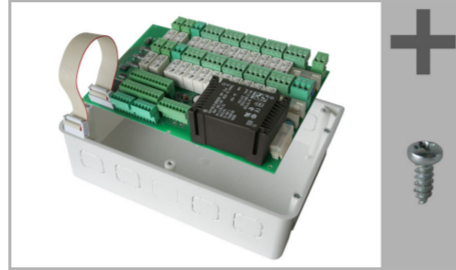
**Attenzione: Il display è collegato con una piastrina multipolare alla scheda nella cassetta da incasso. Per poter rimuovere la parte superiore, staccare la spina.**

Il portello di protezione superiore è solo agganciato, attenzione a non perderlo.



Il fondo della scatola e la piastra di montaggio a parete sono fissati con 3 viti alla cassetta da incasso: Allentare le viti e togliere il fondo.

### Montaggio a parete



Per il montaggio della cassetta da incasso togliere la scheda e conservarla in un luogo protetto da impurità. **Non deve essere mai esposta all'umidità o alla polvere!**



Per incasso, avvitare con le viti a disposizione la protezione (cartone) alla cassetta da incasso.

### Montaggio parete in cartongesso

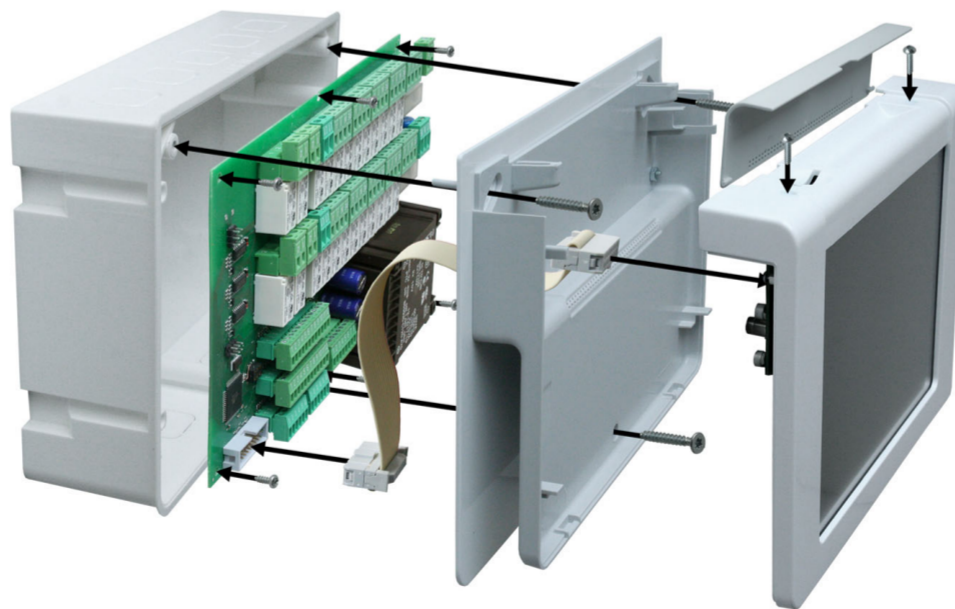


Bloccare la cassetta da incasso con le quattro viti a disposizione sulla parete.

Alla consegna il sacchetto con le viti di montaggio è situato nella cassetta da incasso della centralina.

### Collegamento e montaggio dell'unità di comando

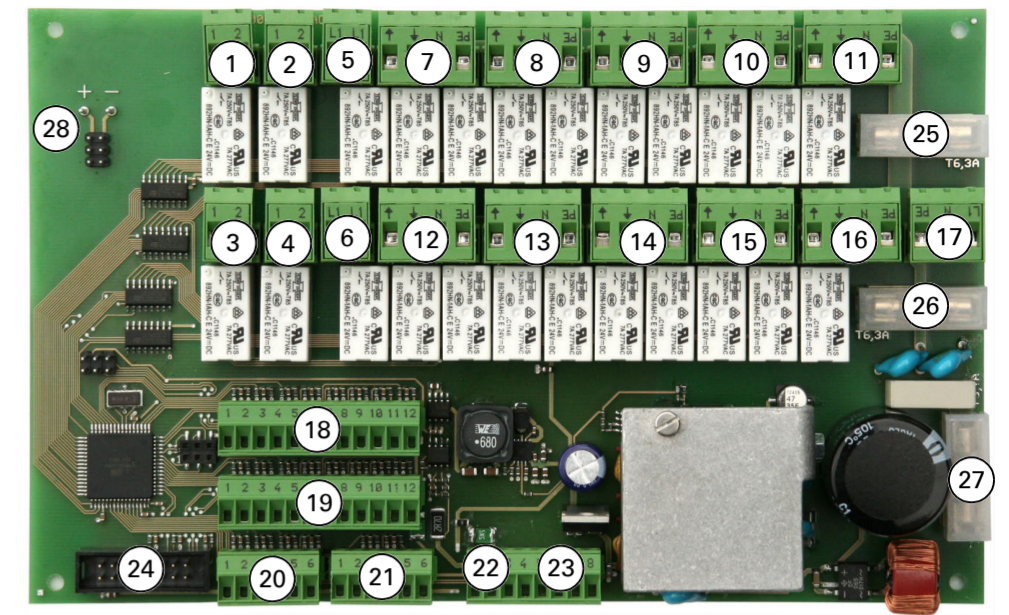
Per il collegamento elettrico, passare tutte le linee nella cassetta da incasso dalla parte inferiore o superiore del fianco. Per prevenire lunghe spire di riserva, tenere i singoli cavetti conduttori corti.



Una volta eseguito il cablaggio, avvitare il fondo della scatola (con la piastra di montaggio) sulla cassetta da incasso. Attaccare poi la piastrina multipolare al display.

Agganciare il portello di copertura sulla parte superiore della scatola (cornice con display). Applicare la parte superiore della scatola sulla sua parte inferiore e spingere verso il basso fino a che i bordi inferiori non sono a filo. Avvitare dall'alto la parte superiore.

### Schema scheda elettronica WS1000 Color



- 1 Uscita multifunzione 1 (a potenziale zero)
- 2 Uscita multifunzione 2 (senza tensione)
- 3 Uscita multifunzione 3 (senza tensione)
- 4 Uscita multifunzione 4 (senza tensione)
- 5 Unità motrice 1
- 6 Unità motrice 2
- 7 Unità motrice 3
- 8 Unità motrice 4
- 9 Unità motrice 5
- 10 Unità motrice 6
- 11 Unità motrice 7
- 12 Unità motrice 8
- 13 Unità motrice 9
- 14 Unità motrice 10
- 15 Conduttore esterno L1
- 16 Conduttore esterno L1
- 17 Collegamento alla rete L/N/PE 230 V/50 Hz
- 18 Pulsante a parete 1 (morsetti 1-3)
- 19 Pulsante a parete 2 (morsetti 4-6)
- 20 Pulsante a parete 3 (morsetti 7-9)
- 21 Pulsante a parete 4 (morsetti 10-12)
- 22 Pulsante a parete 5 (morsetti 1-3)
- 23 Pulsante a parete 6 (morsetti 4-6)
- 24 Pulsante a parete 7 (morsetti 7-9)
- 25 Pulsante a parete 8 (morsetti 10-12)

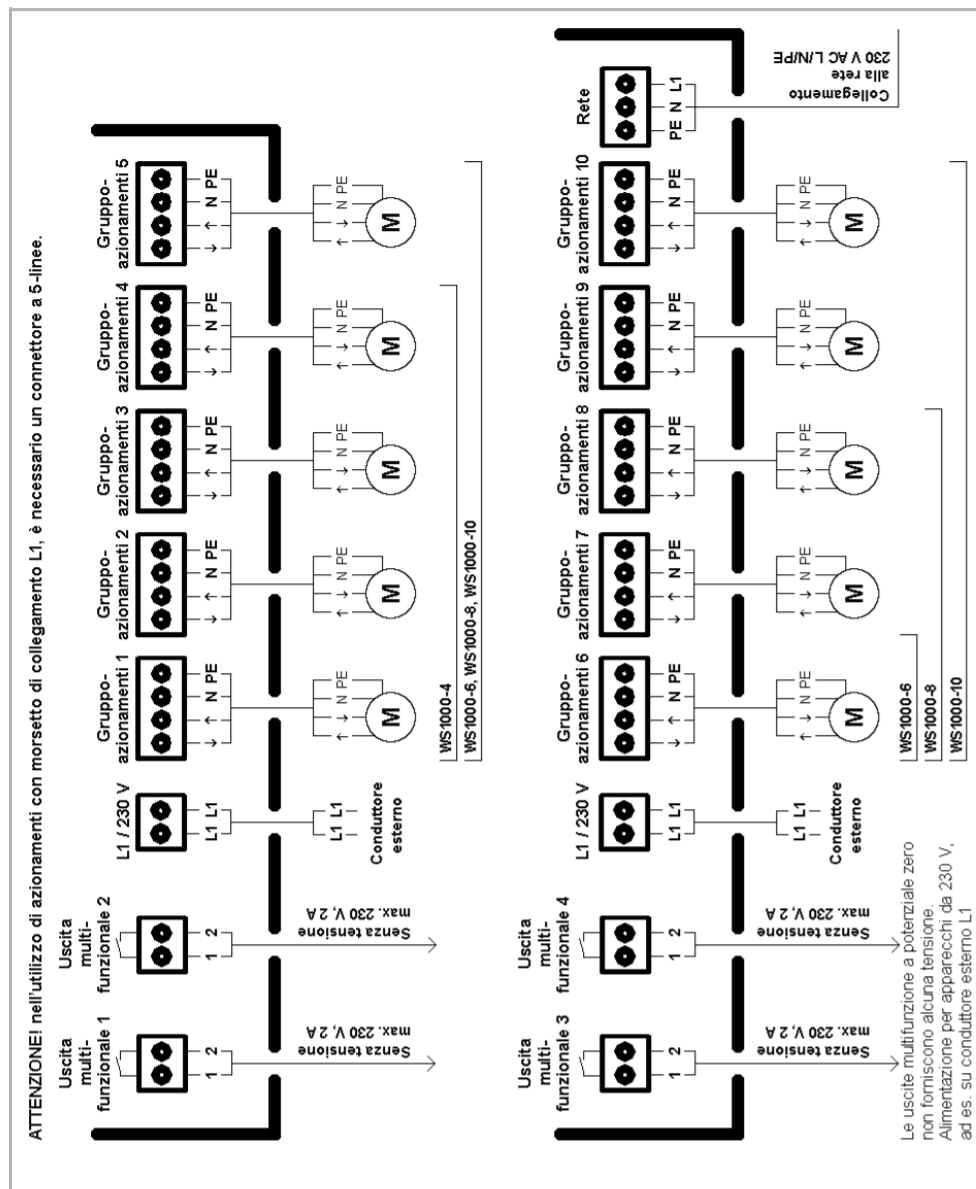
- 21\* Ingresso multifunzione 1 (morsetti 1-3)
- 22 Ingresso multifunzione 2 (morsetti 4-6)
- 22 Stazione meteo (morsetti 1-2) Assegnazione dei fili: rosso = 1, nero = 2, giallo e bianco = non collegato
- 23\* Ingresso multifunzione 3 (morsetti 3-5)
- 24 Ingresso multifunzione 4 (morsetti 6-8)
- 24 Presa per la piastrina della scheda frontale
- 25 Fusibile per correnti deboli T6,3 A (azionamento 1-5)
- 26 Fusibile per correnti deboli T6,3 A (azionamento 6-10)
- 27 Fusibile per correnti deboli T630 mA
- 28 Connettore interfaccia KNX

\* Alimentazione di tensione del sensore per interni possibile mediante gli ingressi MF (Nr. 21, morsetto 1(+), 2(-) | 4(+), 5(-) e Nr. 23, morsetto 3(+), 4(-) | 6(+), 7(-), tot. max. 400 mA.

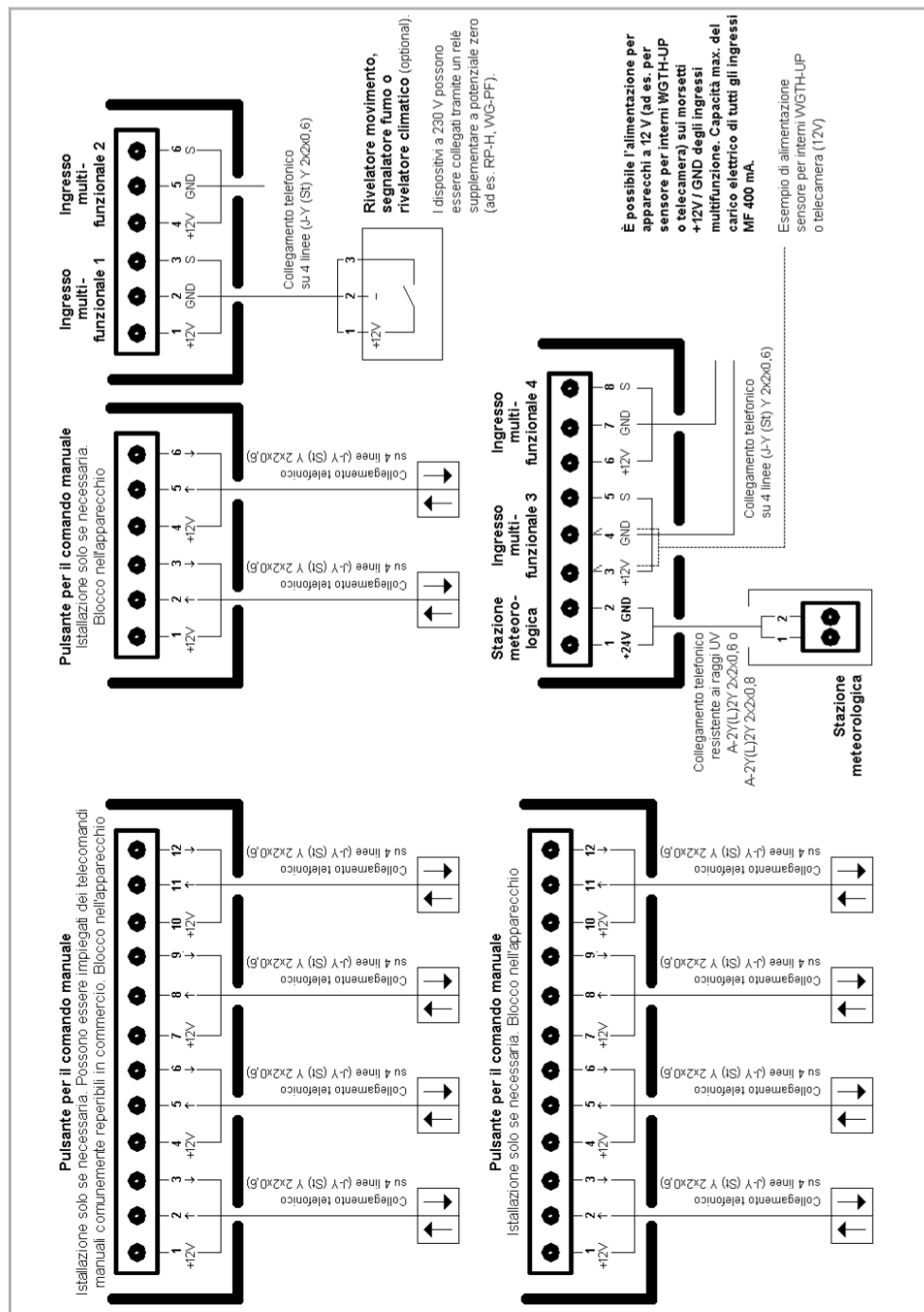
Schemi di connessione

Uscite motore ed uscite MF WS1000 Color:

Per uscita motore max. 400 W,  
Totale max. 1,5 kW



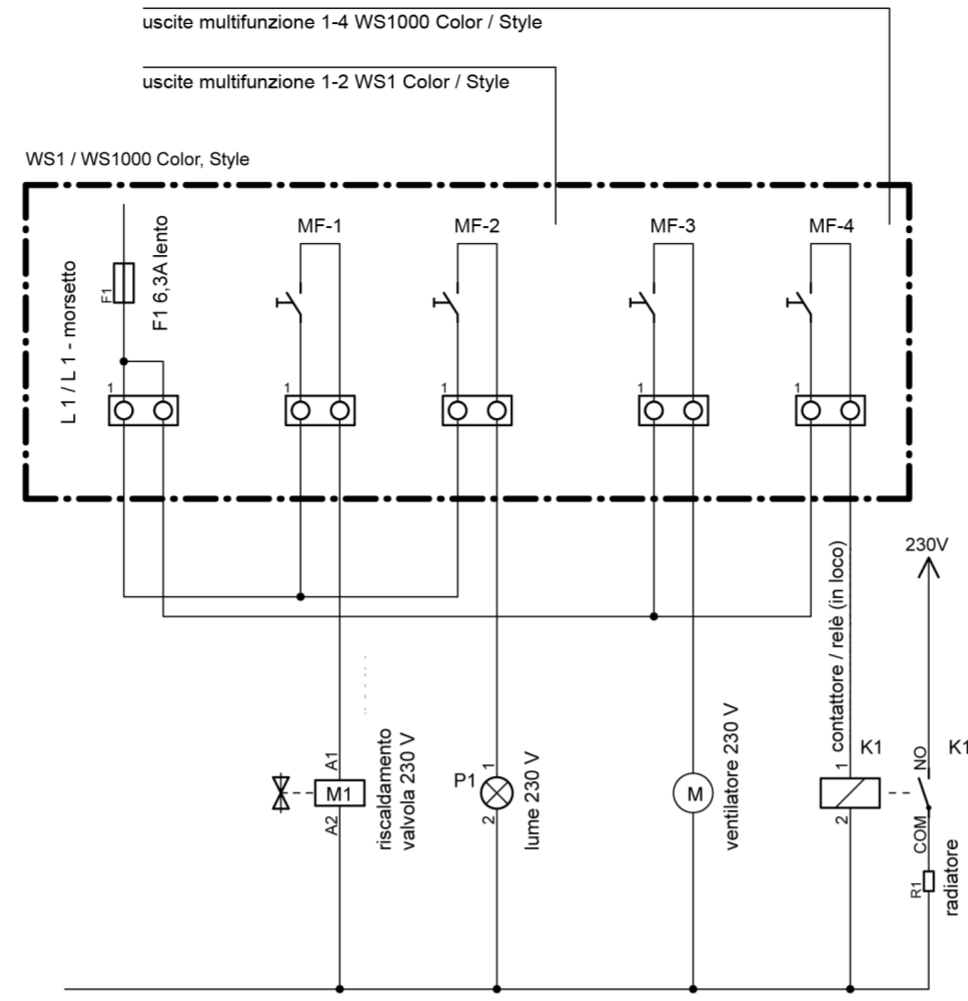
Ingressi della WS1000 Color:



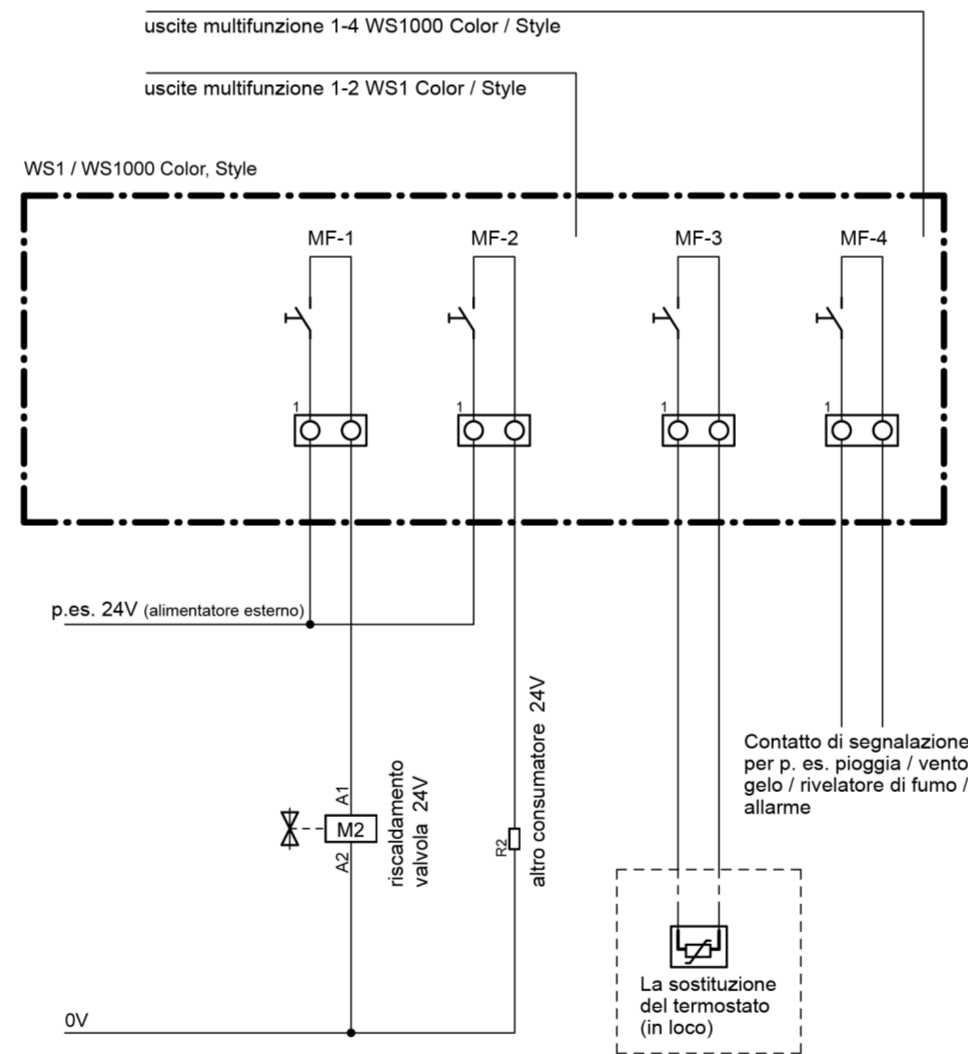
Esempi di collegamento per le uscite multifunzione

Il prodotto risulta conforme a quanto previsto dalle direttive UE.

Collegare alle uscite MF un'utenza a 230 V



Collegare alle uscite MF l'utenza di bassa tensione ed i contatti a potenziale zero



Dati tecnici della centralina WS1000 Color

Alloggiamento	Materiale plastico (parzialm. verniciato)
Colori:	<ul style="list-style-type: none"> <li>Bianco lucido (simile a RAL 9003 bianco segnale) / Grigio chiaro (simile a grigio luce RAL 7035)</li> <li>Alluminio (simile ad alluminio bianco RAL 9006) / Grafite (simile a grigio grafite RAL 7024)</li> </ul>
Montaggio	A incasso / parete in cartongesso
Dimensioni	Unità centrale ca. 250 x 182 x 43 (L x A x P, mm), cassette incassate ca. 235 x 169 x 62 (L x A x P, mm)
Temperatura ambiente	Funzionamento 0...+55°C, Stoccaggio -30...+70°C
Umidità ambientale	5...95% UR, Evitare condensa
Tensione di esercizio	230 V AC, 50 Hz
Potenza assorbita	In stand by max. 16 W
Capacità di carico	Per uscita motore max. 400 W, Totale max. 1.5 kW
Uscite motore	
Frequenza radio dei canali radioelettrici	868.2 MHz
Grado di protezione	IP 20