

QNO-6082R

Telecamera IP Bullet IR 2 MP

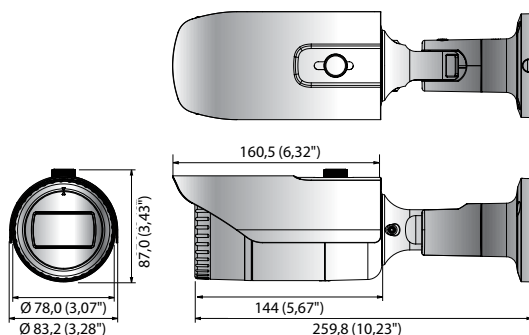


Funzionalità principali

- Risoluzione max 2 megapixel (1920 x 1080)
- 0,095 lux (colore), 0 lux (B/N, con LED IR accesi)
- Obiettivo varifocale motorizzato 3,2 ~ 10 mm (3.1x)
- Max 30 fps a 2 MP a tutte le risoluzioni (H.265 / H.264)
- Supporta codec H.265, H.264, MJPEG, streaming video multipli
- Motion detector, manomissione, rilevazione defocus
- Hallway view (90° / 270°), supporta LDC
- Ingresso per schede micro SD/SDHC/SDXC (max 128 GB)
- Portata IR 30 m
- IP66, IK10, PoE / 12 V DC

Dimensioni

Unità: mm (pollici)



Accessori (opzionali)



SBO-100B1



SBP-302PM

QNO-6082R

VIDEO	
Dispositivo acquisizione immagini	CMOS 1/2,8" 2 MP
Pixel effettivi	1920 (O) x 1080 (V)
Illuminazione min.	Colore: 0,095 lux (F1.6, 1/30 sec) B/N: 0 lux (con LED IR accesi)
Uscita video	CVBS: 1.0 Vp-p / 75 Ω composito, 720 x 480(N), 720 x 576(P) per installazione
OBIETTIVO	
Lunghezza focale (Rapporto di zoom)	Varifocale motorizzato 3,2 ~ 10 mm (3.1x)
Rapporto di massima apertura	F1.6 (Wide) ~ F2.9 (Tele)
Campo di visione angolare	O: 109,0 ° (Wide) ~ 33,2 ° (Tele) V: 57,4 ° (Wide) ~ 18,7 ° (Tele) D: 132,0 ° (Wide) ~ 38,0 ° (Tele)
Controllo della messa a fuoco	Simple focus
CARATTERISTICHE OPERATIVE	
Portata IR	30 m (98,42 ft)
Nome telecamera	Visualizza fino a 85 caratteri
Day & Night	Auto (ICR)
Compensazione del controllo luce	BLC, WDR, SSSDR
Wide Dynamic Range	120 dB
Riduzione digitale del rumore dell'immagine	SSNR
Motion detector	4 zone poligonali
Mascheramento privacy	6 zone rettangolari
Controllo del guadagno	Basso / Medio / Alto
Bilanciamento del bianco	ATW / AWC / Manuale / Interno / Esterno
LDC	Supportato
Velocità dell'otturatore elettronico	Minima / Massima / Anti-sfarfallio (1/5 ~ 1/12000 sec)
Rotazione video	Inversione, speculare, hallway view (90°/270°)
Analisi audio-video	Rilevazione defocus, rilevazione direzione, motion detector, entrata / uscita, manomissione, linea virtuale
Ingressi/Uscite allarme	1 ingresso / 1 uscita
Inneschi allarme	Analisi, disconnessione dalla rete, ingresso allarme Invio file via FTP e e-mail
Eventi di allarme	Notifica via e-mail Registrazione tramite SD/SDHC/SDXC o NAS in caso di innesco allarme Uscita allarme
Ingresso audio	Selezionabile (ingresso mic. / ingresso di linea), tensione di alimentazione: 2,5 V DC (4 mA), impedenza di ingresso: 2k Ohm
RETE	
Ethernet	RJ-45 (10/100 BASE-T)
Compressione video	H.265 / H.264: Main / High, MJPEG
Risoluzione	1920 x 1080, 1280 x 960, 1280 x 720, 800 x 600, 800 x 448, 720 x 576, 720 x 480, 640 x 480, 640 x 360
Frequenza max fotogrammi	H.265 / H.264: max 30 fps / 25 fps (60 Hz / 50 Hz) MJPEG: max 15 fps / 12 fps (60 Hz / 50 Hz)
Smart codec	WiseStream II
Regolazione qualità video	H.264 / H.265: controllo livello target bitrate MJPEG: controllo livello qualità
Controllo del bitrate	H.264 / H.265: CBR o VBR MJPEG: VBR
Streaming	Unicast (6 utenti) / Multicast Streaming video multipli (fino a 3 profili)
Compressione audio	G.711 μ-law / G.726 selezionabile G.726 (ADPCM) 8 kHz, G.711 8 kHz, G.726: 16 kbps, 24 kbps, 32 kbps, 40 kbps

QNO-6082R

Protocolli	IPv4, IPv6, TCP/IP, UDP/IP, RTP(UDP), RTP(TCP), RTCP, RTSP, NTP, HTTP, HTTPS, SSL/TLS, DHCP, FTP, SMTP, ICMP, IGMP, SNMPv1/v2c/v3(MIB-2), ARP, DNS, DDNS, QoS, UPnP, Bonjour, LLDP
Sicurezza	Autenticazione HTTPS (SSL), autenticazione digest, filtro indirizzi IP, registro accessi utente, autenticazione 802.1X (EAP-TLS, EAP-LEAP)
Archiviazione a bordo	1 ingresso per schede micro SD/SDHC/SDXC da 128 GB
Interfaccia di programmazione applicazioni	ONVIF profilo S/G/T SUNAPI (HTTP API) Wisenet open platform
Lingue pagina web	Inglese, coreano, cinese, francese, italiano, spagnolo, tedesco, giapponese, russo, svedese, portoghese, ceco, polacco, turco, olandese, ungherese, greco
Visualizzatore web	Sistemi Operativi supportati: Windows 7, 8.1, 10, Mac OS X 10.12, 10.13, 10.14 Browser web raccomandato: Google Chrome Browser web supportati: MS Explorer 11, MS Edge, Mozilla Firefox (solo Windows 64 bit), Apple Safari (solo Mac OS X)
Memoria	RAM 512 MB, Flash 256 MB
CARATTERISTICHE AMBIENTALI	
Temperatura / Umidità di esercizio	-30 °C ~ +55 °C (-22 °F ~ +131 °F) / Meno del 90% UR * Accendere a temperature superiori a -20 °C
Temperatura / Umidità di stoccaggio	-30 °C ~ +60 °C (-22 °F ~ +140 °F) / Meno del 90% UR
Certificazioni	IP66, IK10
CARATTERISTICHE ELETTRICHE	
Alimentazione in ingresso	PoE (IEEE802.3af, Classe 3), 12 V DC
Potenza assorbita	PoE: max 7,4 W, tipica 5,4 W 12 V DC: max 6,5 W, tipica 4,8 W
CARATTERISTICHE MECCANICHE	
Colore / Materiale	Grigio scuro / Alluminio
Dimensioni / peso del prodotto	Ø 78,0 x 259,8 mm (Ø 3,07" x 10,23"), 900 g (1,984 lb)

* Le informazioni / specifiche sul prodotto più recenti sono reperibili sul sito hanwha-security.eu

* Il design e le specifiche del prodotto sono soggetti a modifiche senza preavviso.

* Wisenet è il marchio proprietario di **Hanwha Techwin**.