

# USER'S MANUAL



## INTRODUCTION/INTRODUCTION/INTRODUZIONE/INTRODUCCIÓN/EINFÜHRUNG/INLEIDING

RTT is remote relay control unit for the DINB100-SA(B100-SA) biometric reader and DINMTPX-MF-SA (MTPX-MF-SA). If secure installation is needed, the biometric reader can be connected to remote relay unit at secured area, which also plays the role of exit push button. It has one relay output and one exit button input.

RTT est un boîtier de commande de relais à distance pour le lecteur biométrique DINB100-SA (B100-SA) et DINMTPX-MF-SA (MTPX-MF-SA). Si une installation sécurisée est nécessaire, le lecteur biométrique peut être connecté à l'unité de relais à distance dans la zone sécurisée. Le boîtier comporte deux sorties de relais et deux entrées de bouton de sortie. Le boîtier comporte une sortie de relais et une entrée de bouton de sortie.

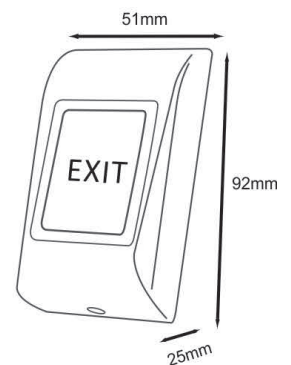
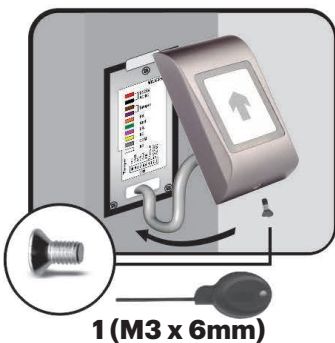
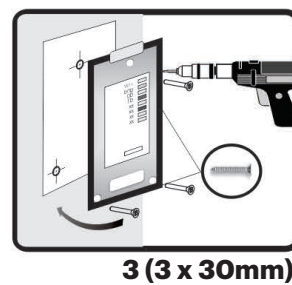
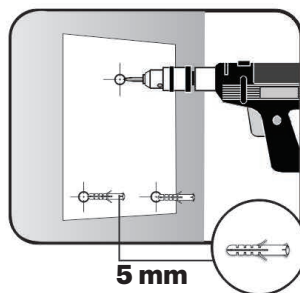
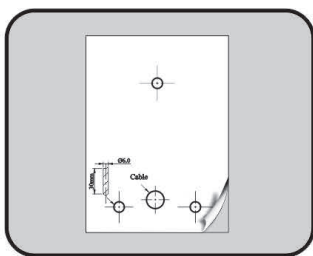
RTT è la centralina per il relè remoto del lettore biometrico DINB100-SA (B100-SA) e DINMTPX-MF-SA (MTPX-MF-SA). Nel caso in cui fosse necessaria l'installazione protetta, il lettore biometrico può essere collegato ad una centralina per relè remoto in un'area protetta. Dispone di una uscita per il relè e un ingresso per il pulsante di uscita.

RTT es una unidad de relé remoto para el lector biométrico DINB100-SA (B100-SA) y DINMTPX-MF-SA (MTPX-MF-SA). Si es necesaria una instalación segura, el lector biométrico se puede conectar a una unidad de relé remoto en un área protegida. La unidad dispone de una salida de relés y una entrada para el botón de salida.

Bei RTT handelt es sich um die abgesetzte Steuereinheit für den Fingerabdruckleser DINB100-SA(B100-SA) und DINMTPX-MF-SA (MTPX-MF-SA). Ist eine gesicherte Installation erforderlich, kann der Fingerabdruckleser mit der abgesetzten Steuereinheit, die im gesicherten Bereich installiert wird, betrieben werden. Sie verfügt über 1 Relaisausgang und ein Austrittstaster-Eingang.

RTT is een relaiscontrole-eenheid voor de DINB100-SA(B100-SA) biometrische lezer en DINMTPX-MF-SA (MTPX-MF-SA). Als een veilige informatie vereist is, kan de biometrische lezer in een beveiligde ruimte worden aangesloten op een relaiseenheid op afstand. Deze heeft een relaisuitgang en een ingang voor de knop voor buitengaan.

## MOUNTING/MONTAGE/MONTAGGIO/MONTAJE/MONTAGE/MONTAGE



**EN**

Output: 1 x Relay (2A/24V AC/DC)  
 Push Button Input: 1  
 Panel Connection: Cable, 0.5 m  
 Door Time: Pulse (1 to 255sec) or Toggle (ON/OFF)  
 Backlight ON/OFF: Yes  
 Buzzer ON/OFF: Yes  
 Power Supply: 9-14VDC  
 Current Consumption: 60 mA  
 IP Factor: IP65  
 Operating Temperature: -20°C to +50°C  
 Housing: Moulded Aluminium or ABS(black)  
 Dimensions (mm): 92x51x27 (ABS); 92x51x25 (Metal):

**FR**

Sortie: 1 x Relais (2A/24V CA/CC)  
 Entrée de bouton-poussoir: 1  
 Câblage : 0.5 m de câble  
 Durée de porte: Impulsion (1 à 255 secondes) ou bascule (ACTIVÉ/DÉSACTIVÉ)  
 Rétroéclairage ON/OFF: Oui  
 Avertisseur sonore ON/OFF: Oui  
 Alimentation: 9 à 14VDC  
 Consommation de courant: 60 mA  
 Facteur IP: IP65  
 Température de fonct. : -20°C à +50°C  
 Boîtier: Aluminium moulé ou ABS(noir)  
 Dimensions (mm): 92x51x27 (ABS); 92x51x25 (Metal):

**IT**

Uscita: 1 x relè (2A/24V CA/CC)  
 Ingresso a pulsante: 1  
 Connessione del pannello: Cavo, 0.5 m  
 Tempo porta: Premere (da 1 a 255 sec) o alternare  
 Retroilluminazione ON/OFF: Sì  
 Cicalino ON/OFF: Sì  
 Alimentazione: 9-14 VCC  
 Assorbimento di corrente: 60 mA  
 Fattore IP: Ip65  
 Temperatura di esercizio: da -20°C a +50°C  
 Alloggiamento: Alluminio stampato o ABS (nero)  
 Dimensione (mm): 92x51x27 (ABS); 92x51x25 (Metal):

**ES**

Salida: 1 x Relé (2A/24V CA/CC)  
 Entrada del pulsador: 1  
 Conexión del panel: Cable, 0.5 m  
 Tiempo de la puerta: Impulsos (1 a 255 seg.) o alternar (ON/OFF)  
 Retroiluminado ON/OFF: Si  
 Buzzer ON/OFF: Si  
 Fuente de alimentación: 9-14VDC  
 Consumo eléctrico: 60 mA  
 Factor IP: IP65  
 Temperatura operativa: -20°C a +50°C  
 Carcasa: Aluminio moldeado o ABS (negro)  
 Dimensiones (mm): 92x51x27 (ABS); 92x51x25 (Metal):

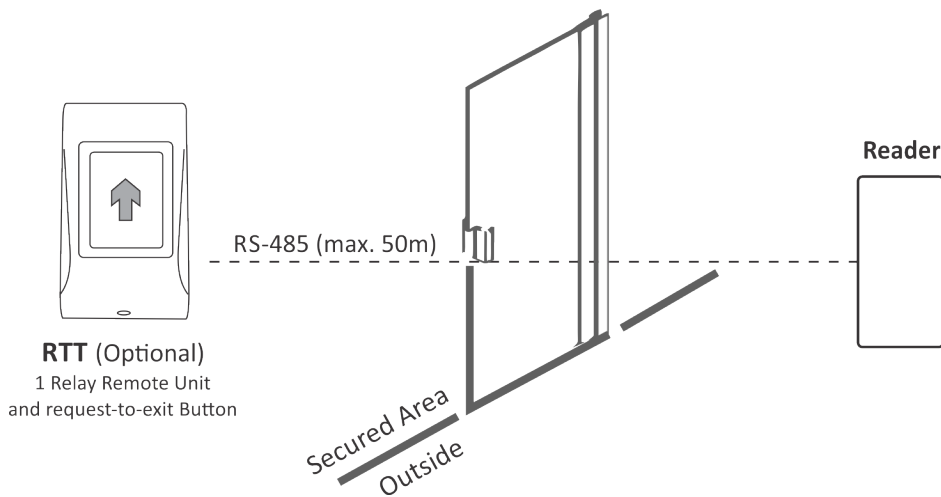
**DE**

Ausgang: 1 x Relais (2A/24V AC/DC)  
 Austrittstaster-Eingang: 1  
 Kabelverbindung: Kabel, 0.5 m  
 Türöffner: Impulsmodus (1 bis 255 s) oder An/Aus  
 Hintergrundbeleuchtung AN/AUS: Ja  
 Summer AN/AUS: Ja  
 Spannungsversorgung: 9-14VDC  
 Stromaufnahme: 60 mA  
 IP Schutzklasse: IP 65  
 Betriebstemperatur: 20°C bis +50°C  
 Gehäuse: Aluminium Druckguss oder ABS (Schwarz)  
 Abmessungen (mm): 92x51x27 (ABS); 92x51x25 (Metal):

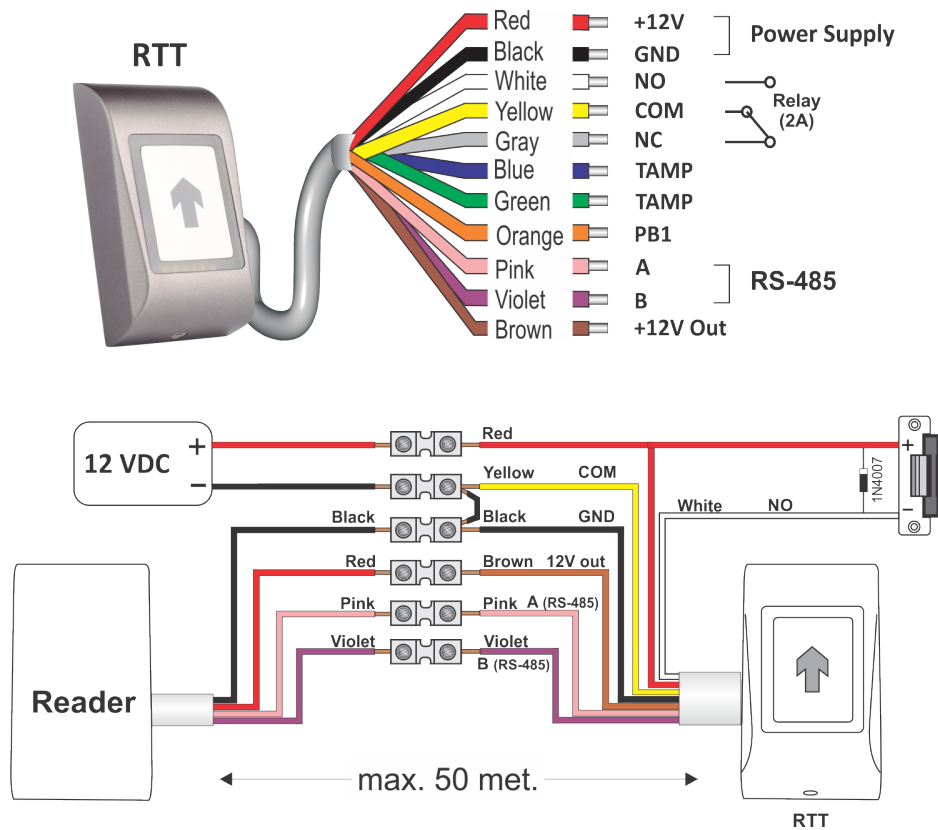
**NL**

Uitgang: 1 x Relay (2A/24V AC/DC)  
 Ingang voor drukknop: 1  
 Paneelaansluiting: Kabel, 0.5 m  
 Tijd van deur: Puls (1 tot 255 sec) of schakelaar (ON/OFF)  
 Achtergrondverlichting AAN/UIT: Ja  
 Zoemer AAN/UIT: Ja  
 Voeding: 9-14VDC  
 Stroomverbruik: 60 mA  
 IP-factor: IP65  
 Bedrijfstemperatuur: -20°C - +50°C  
 Behuizing: Gegoten aluminium of ABS(zwart)  
 Afmetingen (mm): 92x51x27 (ABS); 92x51x25 (Metal):

**APPLICATION DIAGRAM/ DIAGRAMME D'APPLICATION/ SCHEMA DELL'APPLICAZIONE/ ESQUEMA DE APPLICACIÓN/ INSTALLATIONSÜBERSICHT/SCHEMA**



**WIRING/CÂBLAGE/CABLAGGIO/CABLEADO/VERDRAHTUNG/BEDRADING**



- Connect the Door Lock on the RTT relay  
- The reader and the remote Relay Unit RTT should be connected with 4 wires: +, -, A and B (RS-485). Max. 50m.

-Connectez le verrou de porte sur le relais RTT  
-Le lecteur et l'unité de relais à distance RTT doivent être connectés avec 4 câbles : +, -, A et B (RS-485). Max. 50 m.

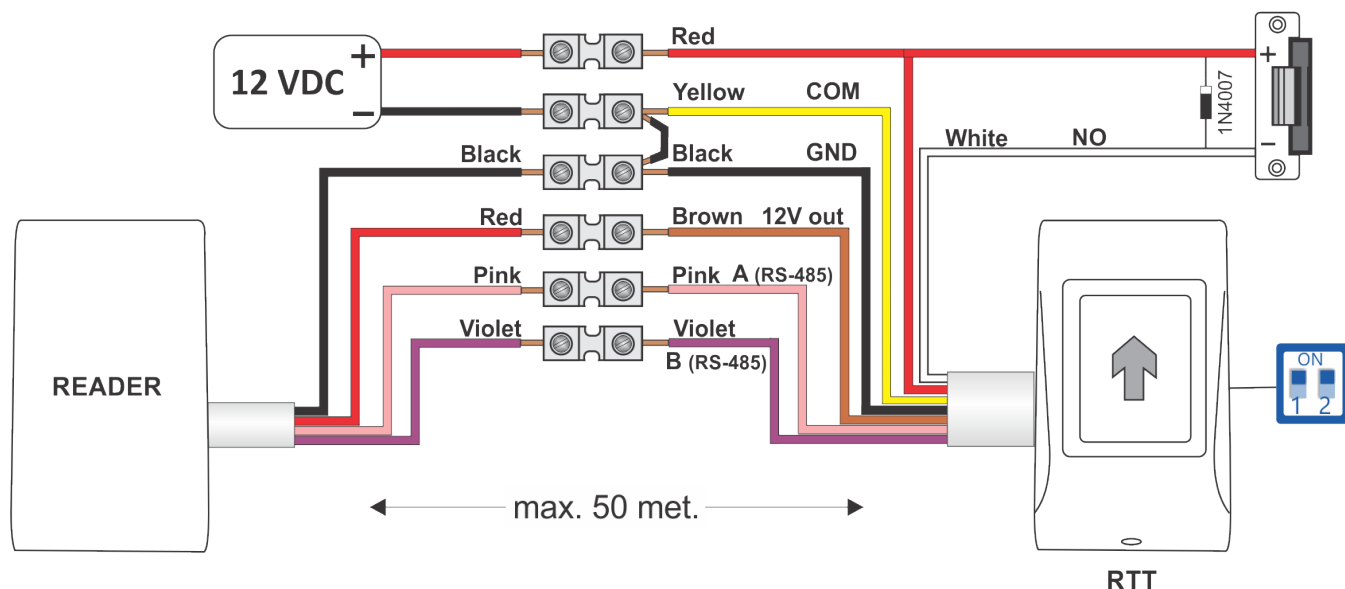
-Collegare il blocco della porta al relè RTT  
-Il lettore e l'unità remota relè RTT devono essere collegati con 4 cavi: +, -, A e B (RS-485). Max. 50 m.

-Conecte el cierre de la puerta al relé RTT.  
-El lector y la Unidad de Relé Remoto RTT deben conectarse con 4 hilos: +, -, A y B (RS-485). Máximo 50 m.

-Verbinden Sie das Türschloss mit dem RTT-Relais  
-Der Leser und die abgesetzte Steuereinheit RTT sollten über 4 Drähte verbunden sein: +, -, A und B (RS-485). Max. 50m.

-Sluit de deurvergrendeling aan op het RTT-relais  
-De lezer en de relaiseenheid op afstand RTT moeten met 4 draden verbonden zijn: +, -, A en B (RS-485). Max. 50m.

**PAIRING READER WITH RTT/ ASSOCIATION DU LECTEUR ET DE RTT/ ABBINAMENTO DEL LETTORE CON RTT/ VINCULACIÓN DEL LECTOR A RTT/ VERBINDEN DES LESERS MIT RTT/LEZER KOPPELEN MET RTT**



1. Put Dipswitch No.1 to position ON. RTT beeps continuously and the red led blinks.
2. Put Dipswitch No.1 to position OFF.
3. Wait for Beep + OK Beep (short + short + long beep)  
After the OK beep, the coupling is done.

1. Mettre le dipswitch n° 1 en position MARCHÉ. RTT émet un bip sonore continu et la LED rouge clignote.
2. Mettre le dipswitch n° 1 en position ARRÊT.
3. Attendre le bip + bip Ok (bip court + court + long)  
Après le bip Ok, le couplage est fait.

1. Situare l'interruttore DIP n. 1 in posizione ON. Il RTT emette segnali acustici in modo continuo e il LED rosso lampeggia.
2. Situare l'interruttore DIP n. 1 in posizione OFF.
3. Attendere un segnale acustico + il segnale acustico di OK (suono breve + suono breve + suono lungo)  
Dopo il segnale acustico di OK, l'accoppiamento è pronto.

1. Coloque el interruptor DIP n.º 1 en la posición de ENCENDIDO. RTT emite un pitido continuo y el LED rojo parpadea.
2. Coloque el interruptor DIP n.º 1 en la posición de APAGADO.
3. Espere un pitido + el pitido de conformidad (corto + corto + largo)  
Tras el pitido de conformidad, el acoplamiento se ha realizado.

1. Stellen Sie den DIP-Schalter Nr. 1 auf die Position ON. RTT piept und gleichzeitig blinkt die rote LED.
2. Stellen Sie den DIP-Schalter Nr. 1 auf die Position OFF.
3. Warten Sie bis ein Piepton + OK-Signal ertönt (2 kurze + 1 langer Piepton)  
Sobald das OK-Signal ertönt, ist die Verbindung hergestellt.

1. Duw dip-schakelaar nr.1 in de AAN-stand. RTT piept continu en de rode led knippert.
2. Duw dip-schakelaar nr.1 in de UIT-stand.
3. Wacht op een piepton + OK-signaal (korte + korte + lange toon)  
Koppeling vindt plaats na het OK-signaal.

This product herewith complies with requirements of EMC directive 2014/30/EU. In addition it complies with RoHS2 directive EN50581:2012 and RoHS3 Directive 2015/863/EU. Ce produit est conforme aux exigences de la directive CEM 2014/30/UE. En outre, il est conforme à la directive RoHS2 EN50581:2012 et RoHS3 2015/863/EU. Questo prodotto è conforme ai requisiti della Direttiva EMC 2014/30/UE. Inoltre, è conforme alla Direttiva RoHS2 EN50581:2012 e RoHS3 2015/863/EU. Este producto cumple con los requisitos de la Directiva EMC 2014/30/UE. Cumple además con la Directiva RoHS2 EN50581:2012 y RoHS3 2015/863/EU. Dieses Produkt erfüllt die Bestimmungen der EMV-Richtlinie 2014/30/EU. Darüber hinaus entspricht es der RoHS2-Richtlinie EN50581:2012 und RoHS3-Richtlinie 2015/863/EU. Dit product voldoet aan de eisen van de EMC-richtlijn 2014/30/EU. En voldoet tevens aan de RoHS2-richtlijn (BGS) EN50581:2012 en RoHS3-richtlijn 2015/863/EU.

