

Uscita binaria 16 canali / attuatore tapparelle 8 canali

Codice: EK-FF1-TP



Scheda tecnica STEKFF1TP_IT

Apparecchio KNX con funzione di uscita binaria max 16 canali o attuatore max 8 canali per il controllo di azionamenti motorizzati. Impiego in impianti di automazione di case ed edifici a standard KNX.



Descrizione

L'uscita binaria / attuatore per controllo azionamenti ekinex® EK-FF1-TP è un apparecchio modulare KNX S-mode per montaggio a quadro in grado di comandare utenze elettriche singole o a gruppi e controllare azionamenti motorizzati. Per il suo funzionamento l'apparecchio riceve dal bus un telegramma, inviato da un sensore KNX o da un altro apparecchio di comando KNX, che determina l'apertura o la chiusura di uno più relè. L'apparecchio richiede l'alimentazione ausiliaria di rete a 100-230 Vac.

Principali caratteristiche funzionali

- Comando manuale mediante pulsanti a membrana
- Indicazione di stato delle uscite mediante LED
- Configurazione come interruttore normalmente aperto o normalmente chiuso
- Porte logiche e funzionamento forzato
- Feedback di stato (solo a bus funzionante)
- Funzione di blocco per ogni canale
- Temporizzazione: ritardo in accensione e spegnimento, funzione luce scale con segnalazione di preavviso
- Integrazione in scenari
- Contatore ore di funzionamento configurabile mediante bus

Controllo di tapparelle

L'attuatore può essere impiegato per il comando e controllo di azionamenti motorizzati dedicati alla movimentazione di dispositivi oscuranti (come tapparelle, tende, veneziane o avvolgibili) o di porte, finestre o serrande. In questo caso, il numero di canali indipendenti è pari a 8. Oltre al comando manuale mediante pulsanti KNX, l'at-

tuatore può essere programmato per effettuare un controllo completamente automatico in funzione di informazioni come l'ora del giorno, l'intensità dell'irraggiamento solare, la temperatura, la presenza di pioggia o la velocità del vento; tali informazioni sono contenute in telegrammi inviati da altri apparecchi collegati al bus KNX, come timer, sensori o stazioni meteo. Il funzionamento come attuatore per azionamenti motorizzati offre funzioni aggiuntive dedicate.

- Corsa completa di salita e discesa
- Corsa parziale con arresto in posizione da 0 a 100 % della lunghezza di corsa
- Settaggio della posizione (modifica durante il funzionamento della posizione preimpostata)
- Regolazione dell'inclinazione delle lamelle (per veneziane)
- Inserimento in scenari
- Controllo automatico per protezione dall'irraggiamento solare diretto
- Controllo automatico per protezione dalle condizioni atmosferiche (pioggia vento, gelo)
- Blocco
- Funzionamento forzato
- Indicazione di stato

L'intervallo di tempo tra il cambiamento della direzione di scorrimento può essere impostato in fase di programmazione mediante un apposito parametro.



Avvertenza! Gli azionamenti motorizzati possono essere danneggiati da improvvisi e ripetuti cambiamenti nella direzione di corsa. Per la scelta del corretto intervallo di inversione della direzione consultare la documentazione tecnica dell'azionamento.

Altre caratteristiche

- Custodia in materiale plastico
- Esecuzione per montaggio su guida profilata da 35 mm (secondo EN 60715)
- Grado di protezione IP20 (apparecchio installato)
- Classificazione climatica 3K5 e meccanica 3M2 (secondo EN 50491-2)
- Classe di sovratensione III (secondo EN 60664-1)
- Grado di inquinamento 2 (secondo IEC 60664-1)
- Apparecchio modulare da 8 UM (1 UM = 18 mm)
- Peso 595 g
- Dimensioni 144 x 90 x 70 mm (LxHxP)

Dati tecnici

Alimentazione

- Alimentazione ausiliaria 100-230 Vac 50/60 Hz
- Alimentazione sezione controllo 30 Vdc mediante bus KNX
- Assorbimento di corrente dal bus < 10 mA
- Potenza sul bus < 240 mW

Simbolo	Tipo di carico	Portata
	Lampade a incandescenza	16(10) A
	Lampade fluorescenti	10 A
	Motori (cosφ ≥ 0,6)	10 A
	Trasformatore elettronico per lampade incandescenti a bassissima tensione (per es. alogene)	10 A
	Trasformatore a nucleo magnetico per lampade incandescenti a bassissima tensione (per es. alogene) (cosφ ≥ 0,6)	10 A

Uscite

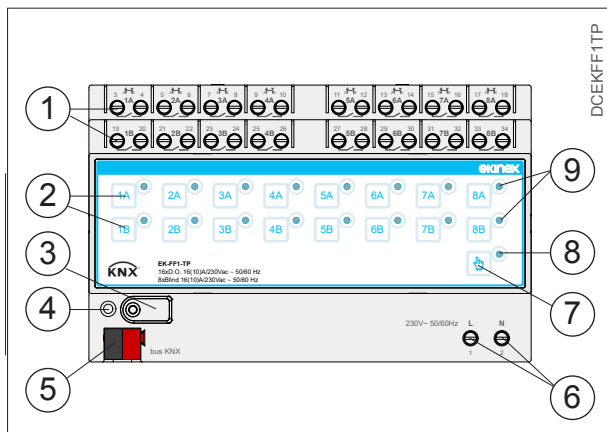
- Numero: 16 canali indipendenti – 8 abbinati (in funzione dell'impiego)
- Tensione nominale (U_n): 100-230 Vac 50/60Hz
- Corrente nominale (I_n): max 16 (10) A (sia @100Vac sia @230Vac)
- Potenza commutata max: max 4000 VA @250Vac
- Max. corrente di spunto (inrush): 88 A per 20 ms

Condizioni ambientali

- Temperatura di funzionamento: - 5 ... + 45°C
- Temperatura di stoccaggio: - 25 ... + 55°C
- Temperatura di trasporto: - 25 ... + 70°C
- Umidità relativa: 95% non condensante

Elementi di comando, segnalazione e collegamento

L'apparecchio è dotato di un pulsante e di un LED di programmazione, di pulsanti a membrana, di LED di segnalazione, di morsetti per il collegamento delle uscite, della tensione di rete e della linea bus KNX.



- 1) Morsetti di collegamento uscite
- 2) Pulsanti per funzionamento forzato delle uscite
- 3) Pulsante di programmazione
- 4) LED di programmazione
- 5) Morsetto di collegamento linea bus KNX
- 6) Morsetti alimentazione tra 230 Vac 50/60 Hz
- 7) Pulsante per commutazione tra funzionamento forzato e automatico
- 8) LED per indicazione funzionamento forzato / automatico
- 9) LED per indicazione di stato delle uscite

Elementi di comando

- Pulsante (3) per la commutazione fra le modalità di funzionamento normale e programmazione
- Pulsante a membrana (7) per la commutazione fra le modalità di funzionamento forzato (pulsanti sul frontale attivi) o automatico (pulsanti sul frontale non attivi)
- Pulsanti a membrana (2) per il funzionamento forzato delle uscite

Grazie ai pulsanti presenti sul frontale dell'apparecchio, le utenze possono essere comandate manualmente in assenza di tensione sul bus KNX o a programmazione non ancora avvenuta; in questo modo è possibile effettuare una verifica del funzionamento dei gruppi di utenze collegati. In queste condizioni tuttavia, non è possibile avere il feedback di stato mediante i LED.



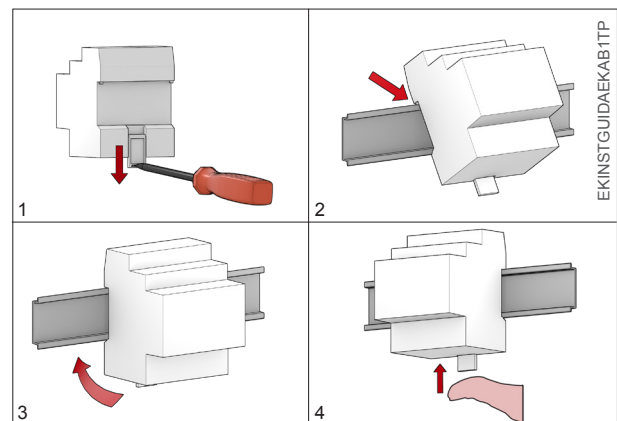
Nota. In assenza di tensione sul bus, il comando manuale delle utenze elettriche collegate è possibile solo se è presente la tensione di rete. Lo stato del relè in caso di caduta e di ripristino del bus è impostabile in fase di configurazione del dispositivo.

Elementi di segnalazione

- LED rosso (4) per l'indicazione della modalità di funzionamento attiva per l'apparecchio (accesso = programmazione, spento = funzionamento normale)
- LED verdi (9) per l'indicazione dello stato di commutazione dei canali di uscita (accesso = contatto chiuso, spento = contatto aperto)
- LED rosso (8) per l'indicazione del modo di funzionamento (accesso = funzionamento forzato, spento = funzionamento automatico)

Montaggio

L'apparecchio ha grado di protezione IP20 ed è pertanto idoneo all'impiego in ambienti interni asciutti. La custodia è realizzata in esecuzione per montaggio a scatto su guida profilata secondo EN 60715 all'interno di quadri o di armadi di distribuzione elettrica. Il montaggio corretto prevede che i morsetti per il collegamento delle utenze elettriche si trovino nella parte superiore, il morsetto bus e i morsetti per il collegamento all'alimentazione di rete 100-230 Vac nella parte inferiore.



Per il montaggio dell'apparecchio sulla guida procedere come segue:

- con l'ausilio di un utensile portare il dispositivo di blocco in posizione completamente abbassata (1);
- appoggiare l'apparecchio sul bordo superiore della guida profilata (2)
- ruotare l'apparecchio verso la guida (3);
- spingere il dispositivo di blocco verso l'alto fino all'arresto (4).

Per lo smontaggio dell'apparecchio, assicurarsi di avere scollegato l'alimentazione di rete e le uscite e di avere disinserito il morsetto bus dal suo alloggiamento. Mediante un cacciavite far scorrere verso il basso il dispositivo di blocco e rimuovere l'apparecchio dalla guida profilata.



Nota. Si consiglia di installare l'apparecchio in modo da garantire sempre la piena accessibilità della parte frontale per consentire l'azionamento dei pulsanti.

Collegamento alla rete bus KNX

Il collegamento alla rete bus (fig. a) avviene mediante il morsetto KNX compreso nella fornitura e inserito nell'apposito alloggiamento situato sul frontale dell'apparecchio nella parte inferiore.

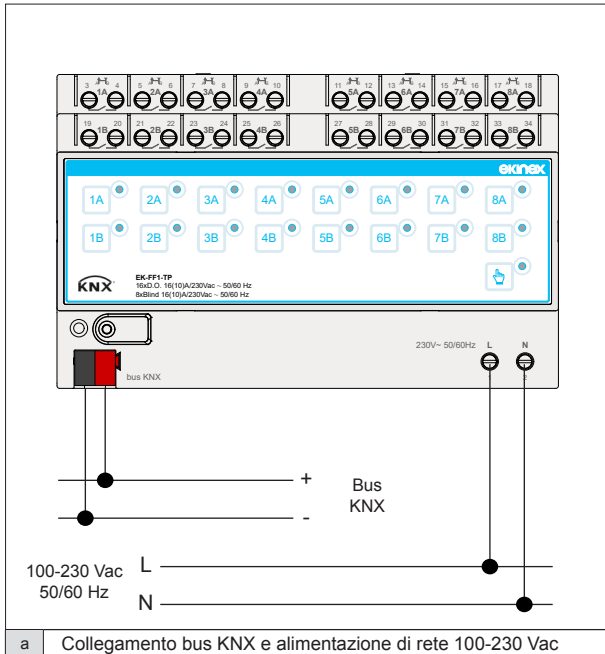
Caratteristiche del morsetto KNX

- Serraggio a molla dei conduttori
- 4 sedi conduttore per ogni polarità
- Idoneo per cavo bus KNX con conduttori unifilari di diametro compreso fra 0,6 e 0,8 mm

- Spellatura conduttori consigliata ca. 5 mm
- Codifica cromatica: rosso = conduttore bus + (positivo), nero = conduttore bus - (negativo)



Avvertenza! Per l'alimentazione delle linee bus KNX utilizzare esclusivamente alimentatori bus KNX (ad es. ekinex EK-AB1-TP o EK-AG1-TP). L'impiego di altri dispositivi di alimentazione può compromettere la comunicazione e danneggiare gli apparecchi collegati al bus.



Collegamento alla rete 100-230 Vac

Il collegamento alla rete di alimentazione elettrica 100-230 Vac (fig. a) avviene mediante i morsetti a vite situati inferiormente.

Caratteristiche dei morsetti

- Serraggio a vite dei conduttori
- Sezione max dei conduttori 2,5 mm²
- Spellatura dei conduttori consigliata ca. 6 mm
- Momento torcente max 0,5 Nm



Avvertenza! Il collegamento elettrico dell'apparecchio può essere eseguito esclusivamente da personale qualificato. La non corretta installazione può essere causa di folgorazione o incendio. Prima di eseguire i collegamenti elettrici, assicurarsi di avere disattivato la tensione di rete.

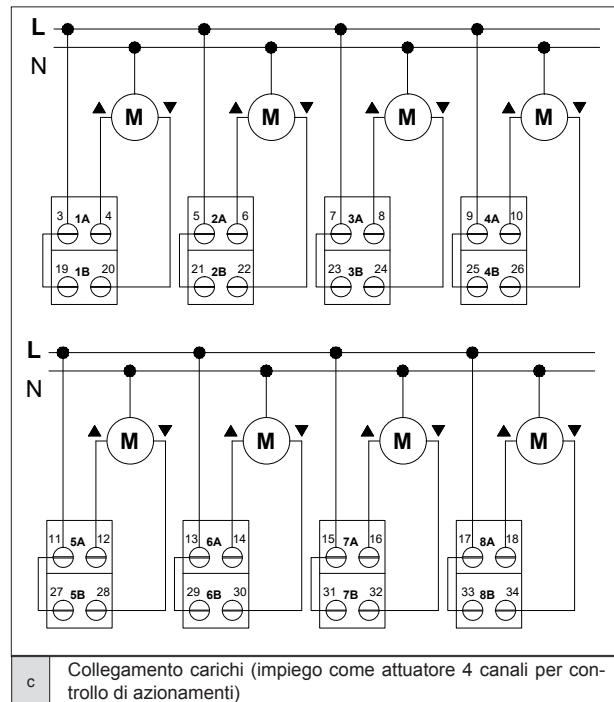
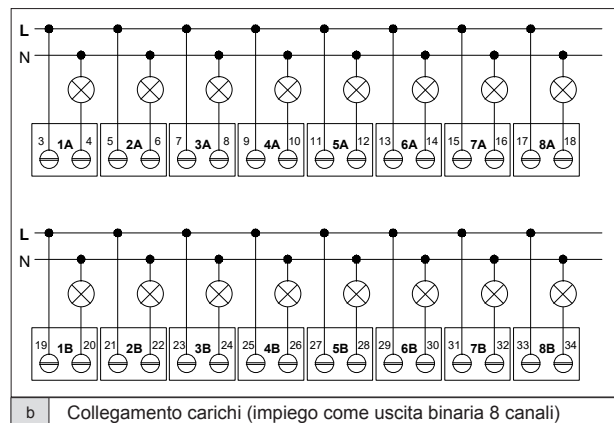
Collegamento alle utenze elettriche

Il collegamento alle utenze elettriche da comandare (fig. b, fig. c) avviene mediante i morsetti a vite situati superiormente. Nel caso di impiego come attuatore per il controllo di azionamenti motorizzati (fig. c), i morsetti vanno utilizzati a coppie rispettando l'abbinamento tra i canali 1A-1B, 2A-2B, 3A-3B, 4A-4B, 5A-5B, 6A-6B, 7A-7B, 8A-8B.

Caratteristiche dei morsetti

- Serraggio a vite dei conduttori
- Sezione max dei conduttori 2,5 mm² (rigido) o 1,5 mm² (flessibile)
- Spellatura dei conduttori consigliata ca. 6 mm
- Momento torcente max 0,8 Nm

I contatti di uscita per le direzioni di scorrimento su/giù sono interbloccati affinché non vi sia tensione contemporaneamente su entrambi.



Avvertenza! Le prese comandate via bus devono essere chiaramente identificate. Le applicazioni di comando di carichi con installazione mobile (ad esempio elettrodomestici collegati a prese di derivazione) devono essere pianificate e realizzate valutando attentamente i rischi che possono insorgere nel caso di comando senza contatto visivo diretto con il carico comandato (controllo da remoto). Il collegamento di carichi diversi da quelli pianificati, il controllo remoto senza verifica diretta delle condizioni correnti del carico collegato o il comando automatico in base a scenari o temporizzazioni possono causare danni anche gravi a oggetti e persone.

Configurazione e messa in servizio

La configurazione e la messa in servizio dell'apparecchio richiedono l'utilizzo del programma ETS® (Engineering Tool Software) V4 o versioni successive. Queste attività devono essere effettuate in conformità al progetto dell'impianto di automazione dell'edificio realizzato a cura di un professionista abilitato.

Configurazione

Per la configurazione dei parametri dell'apparecchio occorre caricare nel programma ETS® il corrispondente programma applicativo o l'intero database prodotti ekinex®. Per informazioni dettagliate sulle possibilità di configurazione, consultare il manuale applicativo dell'apparecchio disponibile sul sito www.ekinex.com.

Codice	Programma applicativo (## = versione)	Oggetti di comunicazione (nr. max)	Indirizzi di gruppo (nr. max)
EK-FF1-TP	APEKFF1TP##.knxprod	442	254



Nota. Le attività di configurazione e messa in servizio di apparecchi KNX richiedono competenze specialistiche. Per acquisire tali competenze è indispensabile partecipare ai corsi organizzati presso i centri di formazione certificati KNX.

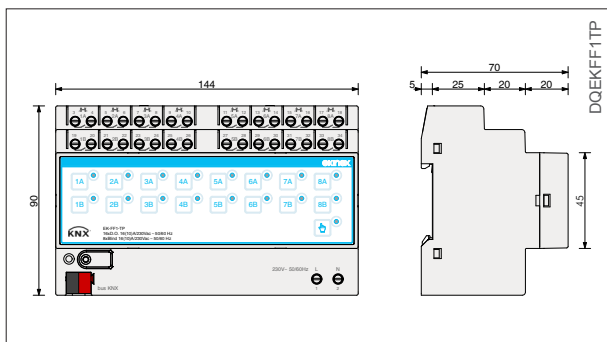
Messa in servizio

Per la messa in servizio dell'apparecchio sono necessarie le seguenti attività:

- eseguire i collegamenti elettrici come indicato sopra;
- dare tensione al bus;
- commutare il funzionamento dell'apparecchio in modalità di programmazione premendo l'apposito pulsante situato sul frontale. In questa modalità di funzionamento il LED di programmazione è acceso;
- scaricare nell'apparecchio l'indirizzo fisico e la configurazione mediante il programma ETS®.

Al termine del download il funzionamento dell'apparecchio ritorna automaticamente in modalità normale; in questa modalità di funzionamento il LED di programmazione è spento. L'apparecchio bus è programmato e pronto al funzionamento.

Dimensioni [mm]



Marcatura

- KNX
- CE: il prodotto è conforme alla Direttiva Bassa Tensione (2014/35/UE) e alla Direttiva sulla Compatibilità Elettromagnetica (2014/30/UE). Test effettuati conformemente a EN 50491-2:2010, EN 50491-3:2009, EN 50491-4-1:2012, EN 50491-5-1:2010, EN 50491-5-2:2010, EN 50428:2005 +A1:2007 + A2:2009

Manutenzione

L'apparecchio è privo di manutenzione. Per la sua pulizia adoperare un panno asciutto. È assolutamente da evitare l'utilizzo di solventi o altre sostanze aggressive.

Smaltimento



Il prodotto descritto nella presente scheda tecnica al termine della sua vita utile è classificato come rifiuto proveniente da apparecchiature elettroniche secondo la Direttiva Europea 2012/19/UE (rifusione RAEE) e non può essere conferito tra i rifiuti solidi urbani indifferenziati.



Avvertenza! Lo smaltimento non corretto del prodotto può causare gravi danni all'ambiente e alla salute umana. Per il corretto smaltimento informarsi sulle modalità di raccolta e trattamento previste dalle autorità locali.

Avvertenze

- Il montaggio, il collegamento elettrico, la configurazione e la messa in servizio dell'apparecchio possono essere eseguiti esclusivamente da personale qualificato in osservanza delle norme tecniche applicabili e delle leggi in vigore nei rispettivi paesi
- L'impiego dell'apparecchio in applicazioni di sicurezza è escluso. Il dispositivo può tuttavia essere utilizzato per funzioni di segnalazione ausiliaria
- L'apertura della custodia dell'apparecchio determina l'interruzione immediata del periodo di garanzia
- In caso di manomissione, non è più garantita la rispondenza ai requisiti essenziali delle direttive applicabili per i quali l'apparecchio è stato certificato
- Apparecchi ekinex® KNX difettosi devono essere restituiti al produttore al seguente indirizzo: EKINEX S.p.A. Via Novara 37, I-28010 Vaprio d'Agogna (NO)

Altre informazioni di utilità

- La presente scheda tecnica è indirizzata a installatori, integratori di sistema e progettisti
- Per maggiori informazioni sul prodotto è possibile rivolgersi al supporto tecnico ekinex® all'indirizzo e-mail: support@ekinex.com o consultare il sito internet www.ekinex.com
- KNX® ed ETS® sono marchi registrati da KNX Association cvba, Bruxelles

© EKINEX S.p.A. La società si riserva la facoltà di apportare modifiche alla presente documentazione tecnica senza preavviso.