

Sezione Diffusione sonora

Categoria Diffusori EN 54-24

Codici TRX20-EN

Riferimenti
Sicurezza: Conforme a EN 60065
Emergenza: EN 54-24, EN 60849
Applicazione: Ambienti esterni (Tipo B)
Grado di protezione: IP66

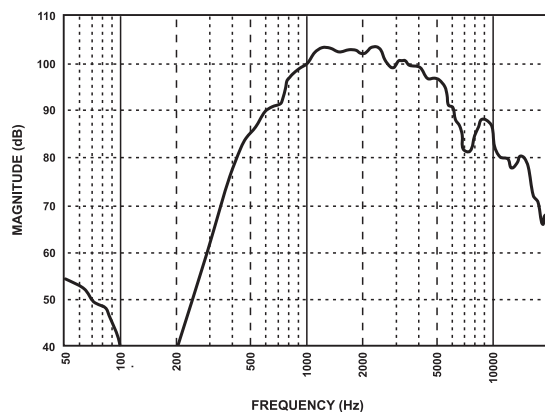
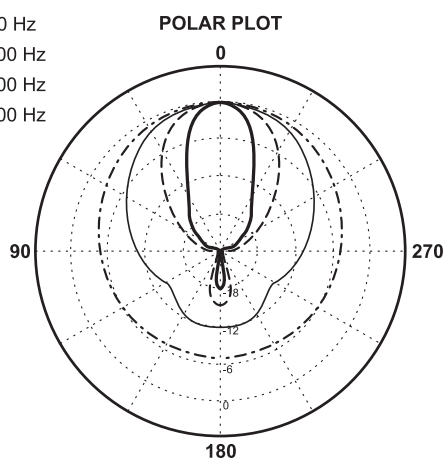


Descrizione **Diffusore a tromba per sistemi d'allarme vocale**

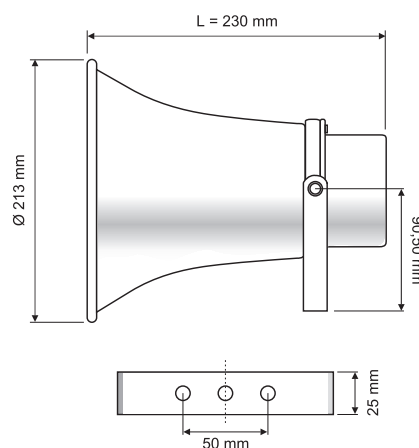
I diffusori sonori a tromba TRX20-EN sono caratterizzati da un corpo in alluminio e da staffe orientabili in acciaio inossidabile. Il tipo di costruzione ed i materiali utilizzati ne permettono l'uso anche in esterno o in ambienti particolarmente umidi (es.: piscine). Questi diffusori sono stati appositamente sviluppati per essere impiegati in sistemi d'emergenza e d'evacuazione (VES): sono infatti dotati di morsettiera ceramica e di fusibile termico, che garantiscono la salvaguardia della linea di collegamento altoparlanti nel caso in cui un possibile incendio metta fuori uso uno o più diffusori ad essa collegati.

Dati tecnici


- 500 Hz
- 1000 Hz
- - - 2000 Hz
- 4000 Hz



Misure effettuate in campo libero simulato.



Dati tecnici

TRX20-EN	
 0068 PASO S.p.A Via Settembrini, 34 - 20020 Lainate (MI) 13 0068-CPD-033/2013 EN 54-24 Loudspeaker for voice alarm systems for fire detection and fire alarm systems for buildings TRX20-EN Type B	
Potenza nominale	20 W (100 V)
Impedenza nominale (linea 100V)	500 Ω (20W) 670 Ω (15W) 1000 Ω (10W) 2000 Ω (5W)
Sensibilità	103 dB (1W/1m)
Massima pressione sonora SPL*	116 dB (20W/1m)
Risposta in frequenza	500 ÷ 5.000 Hz (peak -10 dB)
Angolo di dispersione orizzontale (-6 dB)	240° (500 Hz) 110° (1 kHz) 70° (2 kHz) 40° (4 kHz)
Angolo di dispersione verticale (-6 dB)	240° (500 Hz) 110° (1 kHz) 70° (2 kHz) 40° (4 kHz)
Temperatura d'esercizio / stoccaggio	-25°C ÷ +55°C / -40°C ÷ 70°C
Umidità relativa	< 95%
Dimensioni	Ø 213 x 230 mm
Peso	1,8 kg

* Misura effettuata al centro geometrico dell'altoparlante.