

# XND-8083RV

Telecamera dome IR AI 6 MP

Rete



## Funzionalità principali

- Risoluzione 6 MP
- Obiettivo varifocale motorizzato 4,4 ~ 9,3 mm (2.1x)
- Colore: 0,04 Lux (F1.3, 1/30 sec, 30IRE), 0 Lux (LED IR acceso)
- 30 fps max. (H.265/H.264)
- WiseIR: Portata visualizzabile IR 50 m (164,04 ft)
- Day & Night (ICR), extremeWDR (120 dB)
- Dome rivestito
- WiseNR II (basato su motore AI), WiseStream III (basato su motore AI)
- Eventi di analisi basati sul motore AI (NPU): rilevazione oggetti (persona/volto/veicolo - auto, autocarro, autobus, bicicletta, motocicletta/targa), IVA (linea/area virtuale, ingresso/uscita, stazionamento, direzione, intrusione)
- Eventi analisi: rilevazione defocus, motion detector, manomissione, rilevazione nebbia, rilevazione audio, classificazione suoni, rilevazione urti, comparsa/scomparsa
- IP52, IK10

## Accessori compatibili (Opzionali)



SBP-167HMW

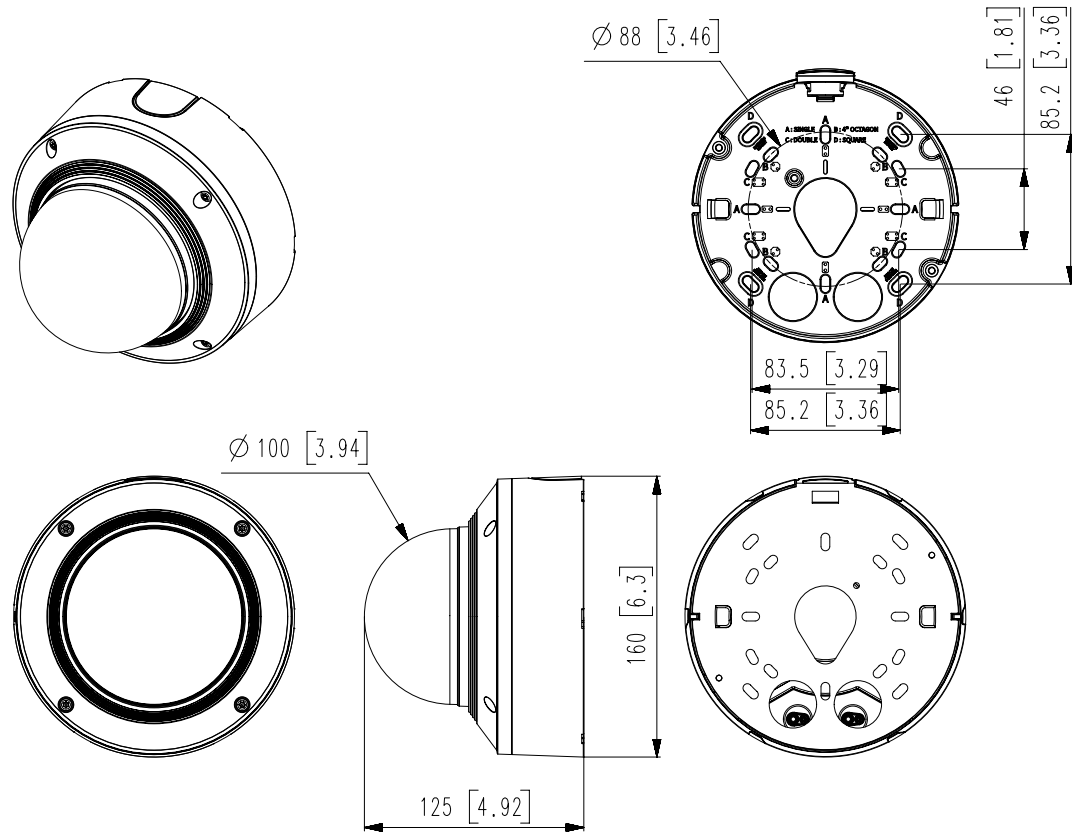
Dispositivo di imaging	
<b>Video</b>	CMOS progressivo 1/1,8"
<b>Risoluzione</b>	3328x1872, 3072x1728, 2592x1944, 2688x1520, 1920x1080, 1600x1200, 1280x1024, 1280x960, 1280x720, 1024x768, 800x600, 800x448, 720x576, 720x480, 640x480, 640x360, 320x240
<b>Velocità max. di fotogrammi</b>	H.265 / H.264: Max. 30 fps/25 fps (60 Hz/50 Hz) MJPEG: Max. 15 fps/12 fps (60 Hz/50 Hz)
<b>Illuminazione min.</b>	Colore: 0,04 Lux (F1.3, 1/30 sec, 30IRE) BN: 0,004 Lux (F1.3, 1/30 sec, 30IRE), 0 Lux (con LED IR acceso)
<b>Uscita video</b>	CVBS: 1,0 Vp-p / 75 Ω composito, 720x480 (N), 720x576 (P) per installazione USB: micro USB tipo B, 1280 x 720 per installazione
Obiettivo	
<b>Lunghezza focale (Rapporto di zoom)</b>	Varifocale motorizzato 4,4 ~ 9,3 mm (2.1x)
<b>Velocità max. di apertura</b>	f/1.3 (Wide) ~ f/2.15 (Tele)
<b>Campo di visione angolare</b>	O: 112,1° (Wide) ~ 47,5° (Tele) V: 58,0° (Wide) ~ 26,6° (Tele) D: 137,5° (Wide) ~ 54,6° (Tele)
<b>Distanza oggetto min.</b>	0,5 m (1,64 ft)
<b>Controllo della messa a fuoco</b>	Simple focus, Manuale
<b>Tipo di ottica</b>	P-iris (con IR corretto)
Panoramica/Inclinazione/Rotazione	
<b>Angolo di Panoramica / Inclinazione / Rotazione</b>	0° ~ 360° / -45° ~ 85° / 0° ~ 355°
Caratteristiche operative	
<b>Nome telecamera</b>	Visualizza fino a 85 caratteri
<b>Day &amp; Night</b>	Auto (ICR)
<b>Compensazione del controllo luce</b>	BLC, HLC, WDR, SDR
<b>Wide Dynamic Range</b>	extremeWDR (120 dB)
<b>Riduzione digitale del rumore dell'immagine</b>	WiseNR II (basato sul motore AI), SSNR V
<b>Stabilizzazione digitale dell'immagine</b>	Supportata (giroscopio integrato)
<b>Defog</b>	Supportato
<b>Motion detector</b>	8 zone poligonali a 8 punti
<b>Mascheramento privacy</b>	32 zone quadrangolari - Colore: grigio, verde, rosso, blu, nero, bianco - Mosaico
<b>Controllo del guadagno</b>	Supportato
<b>Bilanciamento del bianco</b>	ATW / ATW stretto / AWC / Manuale / Interno / Esterno
<b>LDC</b>	Supportato (modalità fill/stretch)
<b>Velocità dell'otturatore elettronico</b>	Minima / Massima / Anti-sfarfallio (2 ~ 1/12000 sec) Controllo otturatore preferito (basato su motore AI)
<b>Rotazione video</b>	Inversione, speculare, hallway view (90°/270°)

<b>Analisi audio-video</b>	- Eventi di analisi basati sul motore AI: Rilevazione oggetti (persona/volto/veicolo (auto/autobus/autocarro, motocicletta/bicicletta)/targa), IVA ( linea/area virtuale, ingresso/uscita, stazionamento, direzione, comparsa/scomparsa, intrusione) - Eventi analisi video: Rilevazione defocus, motion detector, manomissione, rilevazione nebbia, rilevazione audio, classificazione suoni, rilevazione urti
<b>Business Intelligence</b>	Basato sul motore AI: Conta-persone, gestione code, heatmap
<b>Ingressi/uscite allarme</b>	2 porte I/O configurabili, uscita 12 V DC ( 50 mA max.)
<b>Trigger di allarme</b>	Analisi, disconnessione dalla rete, ingresso allarme, evento app, programmazione temporale
<b>Eventi di allarme</b>	Innesco allarme - Caricamento file (immagine): e-mail/FTP - Notifica: e-mail - Registrazione: Registrazione tramite schede SD/SDHC/SDXC o NAS in caso di innesco allarme - Uscita allarme - Handover (PTZ preset, invio messaggio da HTTP/HTTPS/TCP) - Riproduzione clip audio
<b>Ingresso audio</b>	Selezionabile (ingr. mic. / ingr. di linea / mic. integrato) Tensione di alimentazione: 2,5 V DC (4 mA), impedenza di ingresso: 2K Ohm
<b>Uscita audio</b>	Uscita di linea, livello max uscita: 1Vrms
<b>Portata IR</b>	WiselR 50 m (164,04 ft)
<b>Rete</b>	
<b>Ethernet</b>	RJ-45 schermato in metallo (10/100/1000 BASE-T)
<b>Compressione video</b>	H.265 / H.264: Main / High, MJPEG
<b>Compressione audio</b>	G.711 $\mu$ law / G.726 selezionabile G.726 (ADPCM) 8 kHz, G.711 8 kHz G.726: 16 kbps, 24 kbps, 32 kbps, 40 kbps AAC-LC: 48 kbps a 16 kHz
<b>Smart codec</b>	Manuale (5 aree), WiseStream II, WiseStream III (basato sul motore AI)
<b>Controllo del bitrate</b>	H.264 / H.265: CBR o VBR MJPEG: VBR
<b>Streaming</b>	Unicast (20 utenti) / Multicast Streaming video multipli (fino a 10 profili, supporto per 3 canali virtuali)
<b>Protocollo</b>	IPv4, IPv6, TCP/IP, UDP/IP, RTP(UDP), RTP(TCP), RTCP, RTSP, NTP, HTTP, HTTPS, SSL/TLS, DHCP, FTP, SMTP, ICMP, IGMP, SNMPv1/v2c/v3(MIB-2), ARP, DNS, DDNS, QoS, UPnP, Bonjour, LLDP, SRTP (TCP, UDP Unicast)
<b>Sicurezza</b>	TPM 2.0 (FIPS 140-2 livello 2) Autenticazione HTTPS (SSL) Autenticazione Digest Filtro indirizzi IP Registro accessi utente Autenticazione 802.1X (EAP-TLS, EAP-LEAP, EAP-PEAP MSCHAPv2) Certificato dispositivo (Hanwha Techwin Root CA, pre-installato) Certificato "Secure by Default" Sistema operativo/avvio/storage sicuro, verifica firmware forgery
<b>Interfaccia di programmazione applicazioni</b>	ONVIF, profilo S/G/T SUNAPI (HTTP API) Wisenet open platform

**Caratteristiche generali**

<b>Lingue pagina web</b>	Inglese, coreano, cinese, francese, italiano, spagnolo, tedesco, giapponese, russo, svedese, portoghese, ceco, polacco, turco, olandese, greco, ungherese
<b>Archiviazione a bordo</b>	2 slot max. per micro SD / SDHC / SDXC 1 TB (512 GB * 2)
<b>Memoria</b>	RAM 4GB, Flash 512MB
<b>Caratteristiche ambientali ed elettriche</b>	
<b>Temperatura / Umidità di esercizio</b>	-25 °C ~ +50 °C (-13 °F ~ +122 °F) * Temperatura max.: +55 °C (intermittente) meno del 95% UR (senza condensa) Controllo dell'umidità con apertura GORE
<b>Temperatura / Umidità di stoccaggio</b>	-50 °C ~ +60 °C (-58 °F ~ +140 °F) / Meno del 90% UR
<b>Certificazioni</b>	IP52, IK10
<b>Alimentazione in ingresso</b>	PoE+ (IEEE802.3at, Classe 4), 12 V DC
<b>Potenza assorbita</b>	PoE+: Max 22,5 W, tipica 17,9 W 12 V DC: max 20,0 W, tipica 15,6 W Failover ridondanza alimentazione
<b>Caratteristiche meccaniche</b>	
<b>Colore / Materiale</b>	Bianco / Alluminio Dome rivestito
<b>Codice RAL</b>	RAL9003
<b>Dimensioni / peso del prodotto</b>	Ø 160x125 mm (6,30x4,92"), 1600 g (3,53 lb)
<b>Foro di installazione/gangbox compatibile</b>	1/2" (M20) singolo/doppio, ottagonale 4", rettangolare 4"
<b>DORI (standard EN62676-4)</b>	
<b>Rilevazione (25 PPM / 8 PPF)</b>	Wide: 44,8 m (147,02 ft) / Tele: 151,3 m (496,29 ft)
<b>Monitoraggio (63 PPM / 19 PPF)</b>	Wide: 17,9 m (58,81 ft) / Tele: 60,5 m (198,52 ft)
<b>Riconoscimento (125 PPM / 38 PPF)</b>	Wide: 9,0 m (29,40 ft) / Tele: 30,3 m (99,26 ft)
<b>Identificazione (250 PPM / 76 PPF)</b>	Wide: 4,5 m (14,7 ft) / Tele: 15,1 m (49,63 ft)

- Le informazioni / specifiche sul prodotto più recenti sono reperibili sul sito web [hanwha-security.eu](http://hanwha-security.eu)
- Il design e le specifiche dei prodotti sono soggetti a modifiche senza preavviso.
- Wisenet è il marchio proprietario di **Hanwha Techwin**, già conosciuto come Samsung Techwin.



16		
15	XND-9083RV	21.05.25
14	XND-8093RV	21.05.25
13	XND-8083RV	21.05.25
12	XND-6083RV	21.05.25
11	PND-A6081RV	21.02.08
10	XND-9082RV	19.12.18
9	XND-8082RV	19.12.18
8	XND-8081REV	19.12.18
7	XND-6081REV	19.12.18
6	PND-A9081R	19.09.27
5	XND-8081RV	19.09.27
4	XND-6081RV	19.09.27
3	XND-6081V	19.09.27
2	XND-8081VZ	19.09.27
1	XND-6081VZ	19.09.27
No.	MODEL NAME	DATE

Unit:mm[inch] SCALE:1/1 © Hanwha Techwin