

MANUALE D'ISTRUZIONI

SML3L24V

---



CE

Semaforo a LED a tre luci

24 Vac/dc

## INDICE

---

<i><b>Argomenti</b></i>	<i><b>Pagina</b></i>
Avvertenze importanti	3
Introduzione	3
Caratteristiche tecniche	3
Presentazione prodotto	3
Descrizione componenti	4
Dimensioni	5
Schema elettrico di collegamento	6
Posizione di assemblaggio	6
Prodotti correlati	7
Dichiarazione di conformità	8

## AVVERTENZE IMPORTANTI

---

**Domotime Srl** si riserva il diritto di apportare eventuali modifiche tecniche al prodotto senza preavviso; inoltre declina ogni responsabilità per danni a persone o cose dovuti a un uso improprio o a un'errata installazione del semaforo SML3L24V.

Il presente manuale di istruzioni è destinato solamente a personale tecnico qualificato nel campo delle installazioni di automazioni semaforiche. Nessuna delle informazioni contenute all'interno di questo manuale è rivolta all'utilizzatore finale.

Qualsiasi operazione di manutenzione deve essere eseguita esclusivamente da personale qualificato.

L'alimentazione al semaforo deve avvenire soltanto dopo l'installazione dello stesso.

Per chiarimenti tecnici, o problemi di installazione, la **Domotime Srl** dispone di un servizio di assistenza clienti, che risponde al numero telefonico **+39 030 9913901**.

## CARATTERISTICHE TECNICHE

---

- Alimentazione elettrica: 24 Vac /dc  $\pm 10\%$ ;
- Peso: 2,38 Kg;
- Colore lenti: rosso, giallo e verde;
- Diametro lenti: 12 cm;
- Numero di led: 24 per ogni scheda;
- Consumo: 3 W per ogni scheda;
- Durata media lampada: 100.000 ore;
- Grado protezione: IP 65.

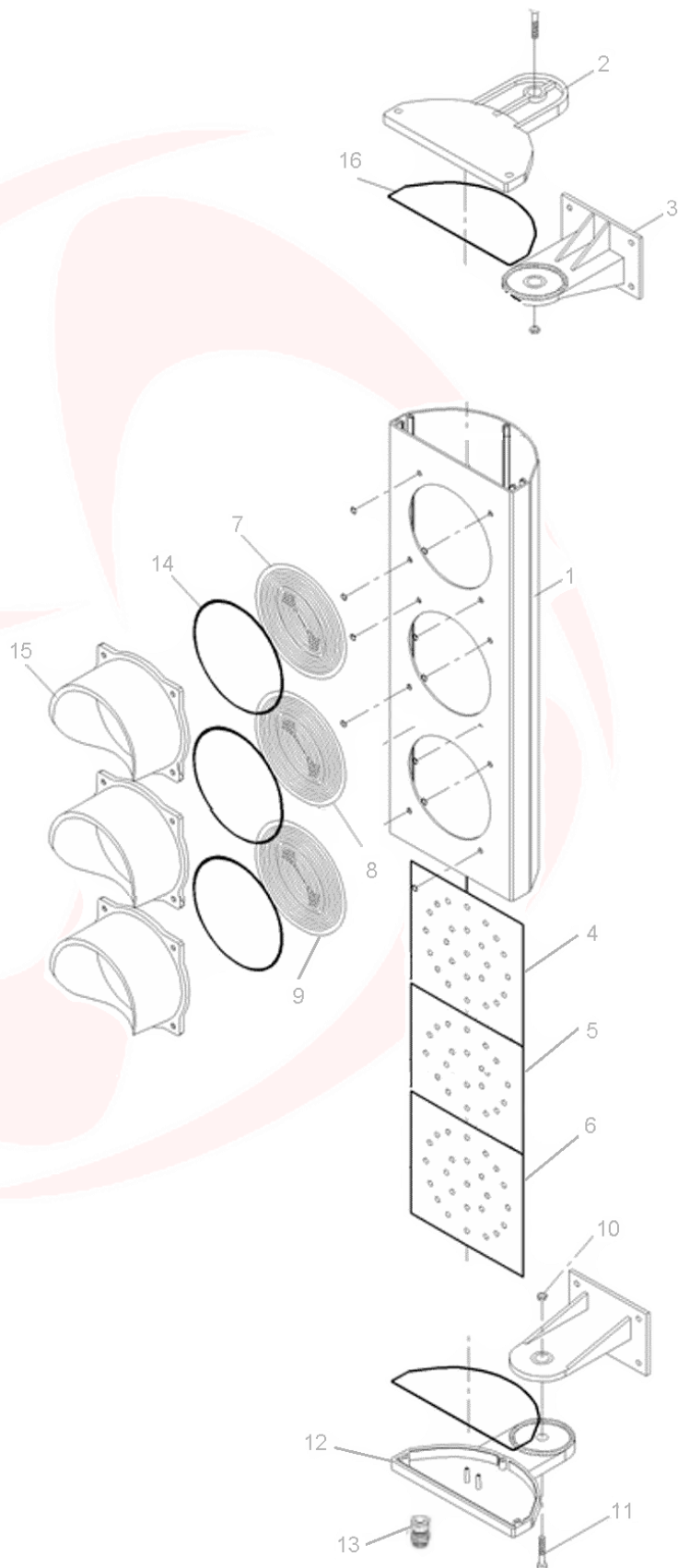
## PRESENTAZIONE DEL PRODOTTO

---

Semaforo particolarmente adatto per strade condominiali, garage, passaggi stretti con traffico alternato e strade private. Le lampade possono essere comandate manualmente attraverso l'uso di radiocomandi, interruttori, sistemi telefonici od altro, oppure in modo automatico tramite la centralina elettronica di comando universale Domotime **DC3SEM3L**.

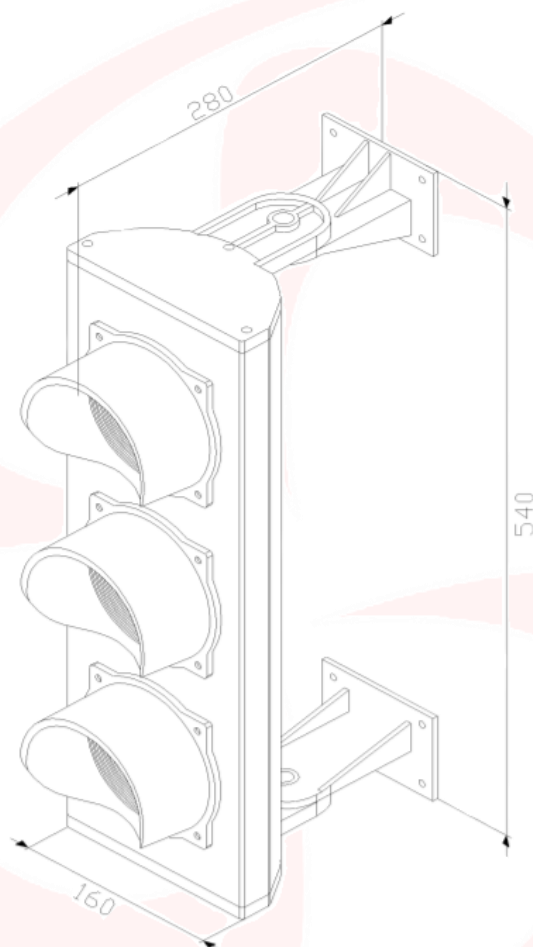
## DESCRIZIONE COMPONENTI

1	1 corpo del semaforo
2	1 coperchio superiore
3	2 staffe
4	1 scheda led rossa
5	1 scheda led gialla
6	1 scheda led verde
7	1 lente verde
8	1 lente gialla
9	1 lente rossa
10	3 guarnizioni coperchi
11	3 parasole
12	1 dado regolazione angolo
13	1 vite regolazione angolo
14	1 coperchio inferiore
15	1 passacavo PG16
16	2 guarnizioni lenti



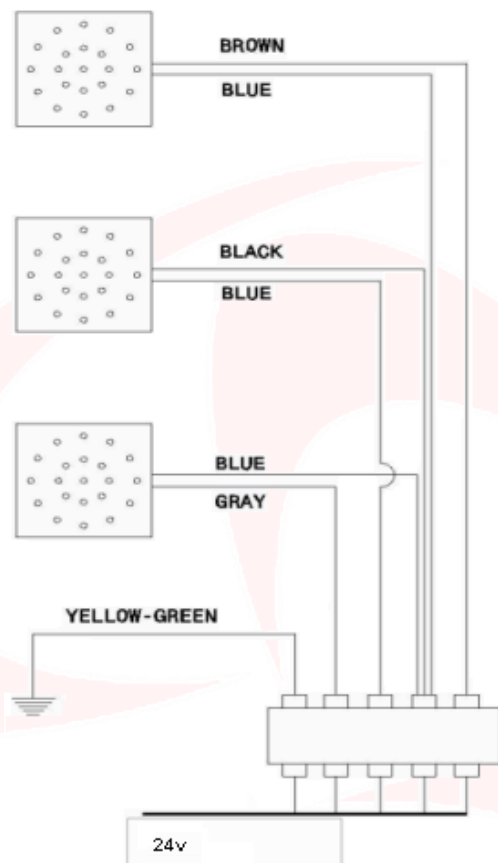
## DIMENSIONI

---



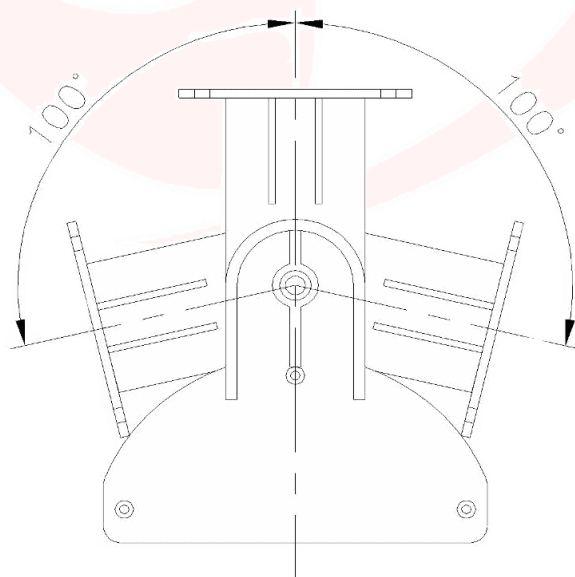
## SCHEMA ELETTRICO DI COLLEGAMENTO

---



## POSIZIONE DI ASSEMBLAGGIO

---



## DICHIARAZIONE DI CONFORMITÀ

---

Domotime s.r.l.  
S.O. Via Monico 9  
25017 Lonato del Garda (BS) – ITALIA

---

DICHIARA che l'apparecchiatura descritta in appresso:

Descrizione:  
Semaforo 3 schede led 24 V

Modello:  
SML3L24V

È conforme alle disposizioni legislative che traspongono le seguenti direttive:

- Direttiva 2014/30 CE (Direttiva EMC);
- Direttiva 2014/35 CE (Direttiva Bassa Tensione);
- Direttiva 2011/65 (Direttiva RoHS).

E che sono state applicate tutte le norme e/o specifiche tecniche di seguito indicate:

EN 61000-6-3:2007 + A1:2011  
EN 61000-6-2:2005  
EN 60335-1:2012  
EN 50581:2012

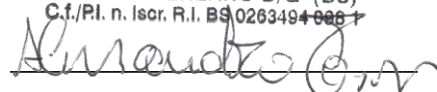
Questa dichiarazione viene emessa sotto la sola responsabilità del costruttore e, se applicabile, del suo rappresentante autorizzato.

---

Lonato, 03/10/2017

**DOMOTIME s.r.l.**  
Viale Michelangelo, 152/B  
25010 DESENZANO D/G (BS)  
C.f./P.I. n. iscr. R.I. BS 02634940881

Firma





**Domotime srl**

**Sede legale**

Via Michelangelo, 152/B 25015 Desenzano d/G (BS) – Italy

**Sede operativa**

Via Monico, 9 25017 Lonato d/G (BS) – Italy

Tel: +39 030 9913901 Fax: +39 030 9901307

Skype: domotime

email: [info@domotime.com](mailto:info@domotime.com)

[www.domotime.com](http://www.domotime.com)



INSTRUCTIONS MANUAL

SML3L24V

---



CE

Three lights LED traffic light

24 Vac/dc

## INDEX

---

<b>Topics</b>	<b>Page</b>
Important warnings	13
Introduction	13
Technical features	13
Product overview	13
Components description	14
Dimensions	15
Electrical connections diagram	16
Assembly position	16
Related products	17
Declaration of conformity	18

## IMPORTANT WARNINGS

---

**Domotime Srl** reserves the right to make any technical changes to the product without prior notice; It also declines any responsibility for damages to persons or things due to improper use or improper installation of SML3L24V traffic light.

This instruction manual is intended only for qualified technical personnel in the industry of traffic light installations. No information contained in this manual is intended to the end user.

Any maintenance operations must be carried out by qualified personnel only.

Power supply at traffic light should only take place after complete installation.

For technical clarifications or installation problems, **Domotime Srl** has a customer support service at telephone number **+39 030 9913901**.

## TECHNICAL FEATURES

---

- Power supply: 24 Vac /dc  $\pm 10\%$ ;
- Weight: 2,38 Kg;
- Lens colour: red, yellow and green;
- Diameter of lenses: 12 cm;
- Number of LEDs: 24 for each card/lenses;
- Consumption: 3 W for each card/lenses;
- Lamp life: 100.000 hours;
- Degree of protection: IP 65.

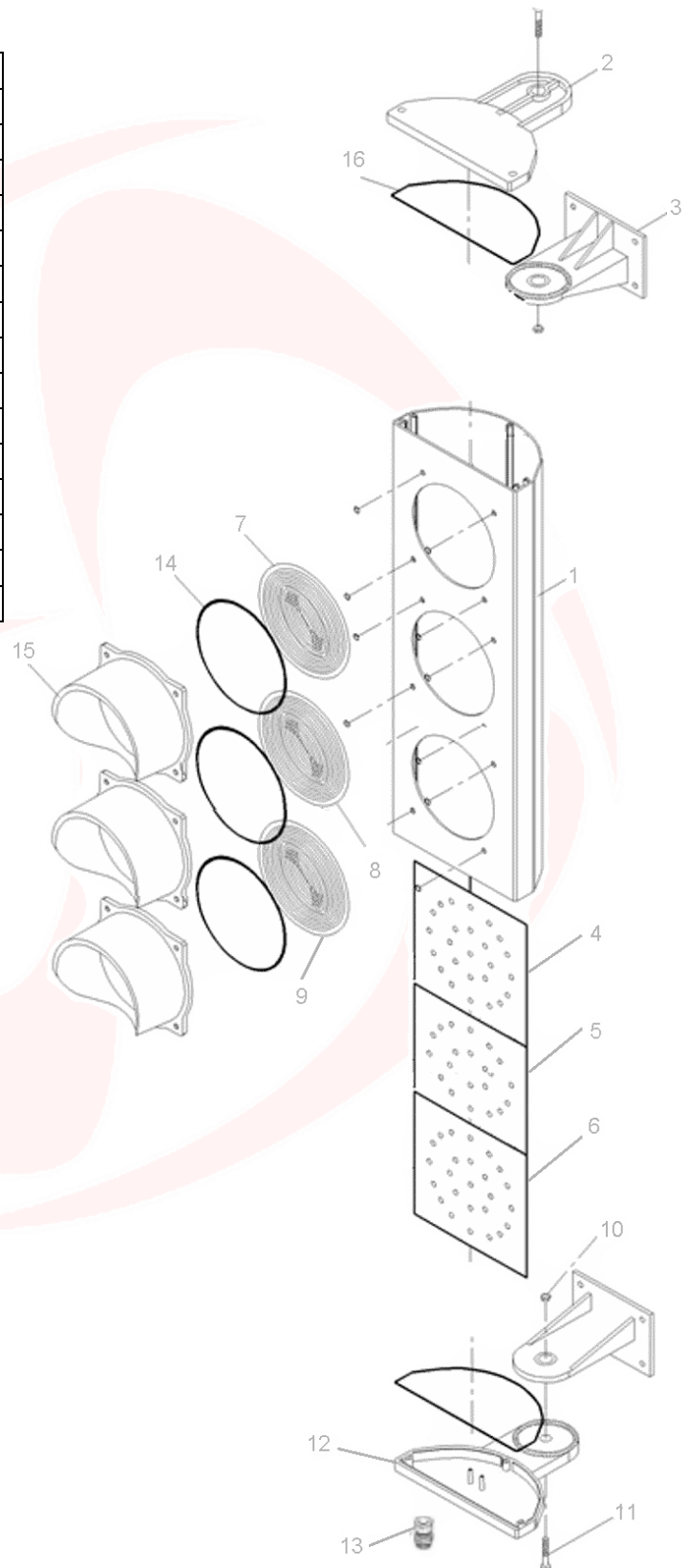
## PRODUCT OVERVIEW

---

This traffic light is particularly suitable for condominiums roads, garages, narrow passages with alternating traffic and private roads. The lamps can be managed manually with radio controls, circuit breakers, telephone systems, other accessories, or automatically via the Domotime **DC3SEM3L** universal control unit for traffic lights.

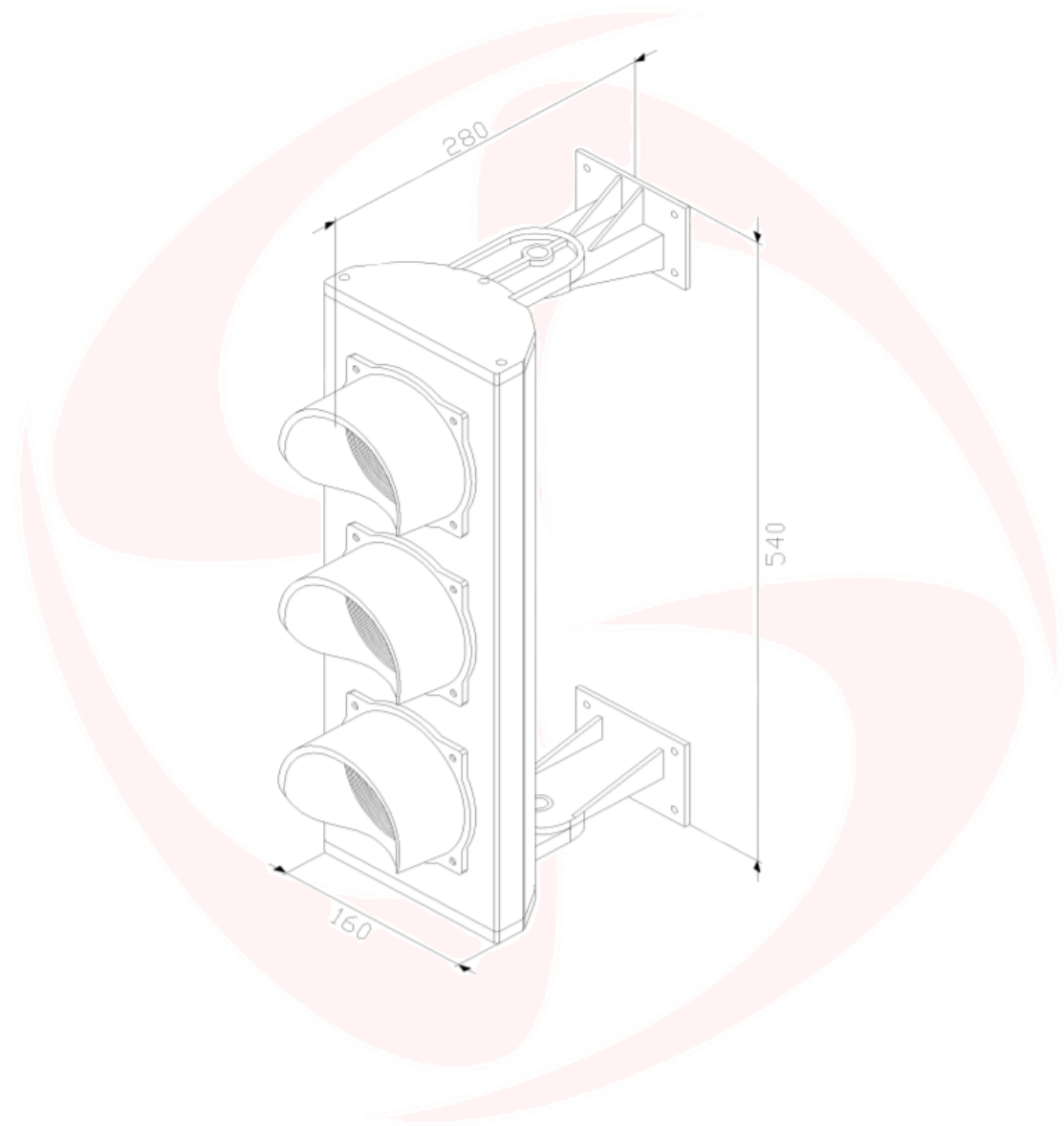
## COMPONENTS DESCRIPTION

1	1 traffic light frame
2	1 top cover
3	2 brackets
4	1 red light control board
5	1 yellow light control board
6	1 green light control board
7	1 green lens
8	1 yellow lens
9	1 red lens
10	3 cover gaskets
11	3 sunshade
12	1 nut for angle setting
13	1 screw for angle setting
14	1 bottom cover
15	1 cable gland PG16
16	2 lens gaskets



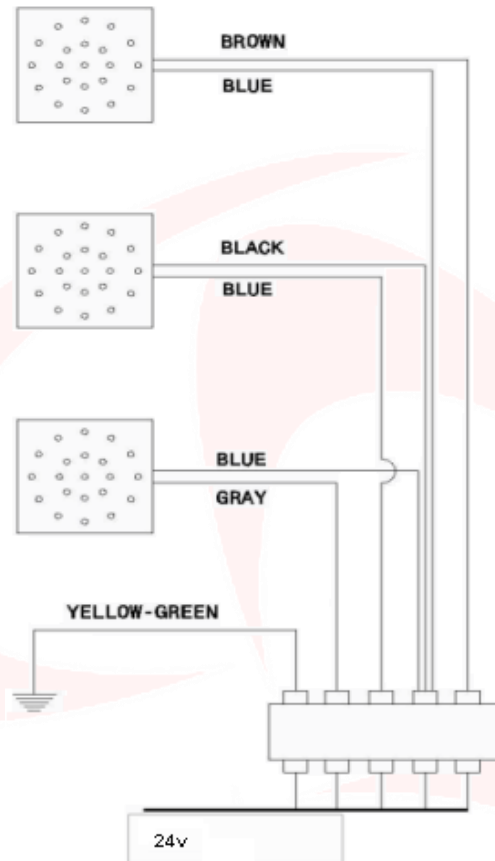
## DIMENSIONS

---



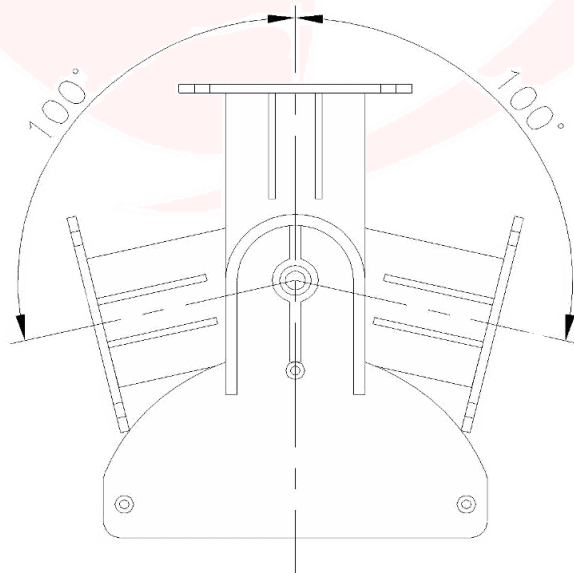
## ELECTRICAL CONNECTIONS DIAGRAM

---



## ASSEMBLY POSITION

---





## DECLARATION OF CONFORMITY

---

Domotime s.r.l.  
Via Monico 9  
25017 Lonato del Garda (BS) – ITALIA

---

DECLARE that the equipment described below:

Description:  
Traffic light 3 LEDs 24 V

Model:  
SML3L24V

Complies with the legislative regulations as in the following directives:

- Directive 2014/30 EC (EMC Directive);
- Directive 2014/35 EC (Low Voltage Directive);
- Directive 2011/65 (RoHS Directive);

And that all the following norms and/or technical specifications have been applied:

EN 61000-6-3: 2007 + A1: 2011  
EN 61000-6-2: 2005  
EN 60335-1: 2012  
EN 50581: 2012

This statement is issued under the sole responsibility of the manufacturer and, if applicable, of his authorized representative.

---

Lonato, 03/10/2017

**DOMOTIME s.r.l.**  
Viale Michelangelo, 152/B  
25010 DESENZANO D/G (BS)  
C.f./P.I. n. Iscr. R.I. BS 02634940001

Signature



**Domotime srl**

**Sede legale**

Via Michelangelo, 152/B 25015 Desenzano d/G (BS) – Italy

**Sede operativa**

Via Monico, 9 25017 Lonato d/G (BS) – Italy

Tel: +39 030 9913901 Fax: +39 030 9901307

Skype: domotime

email: [info@domotime.com](mailto:info@domotime.com)

[www.domotime.com](http://www.domotime.com)