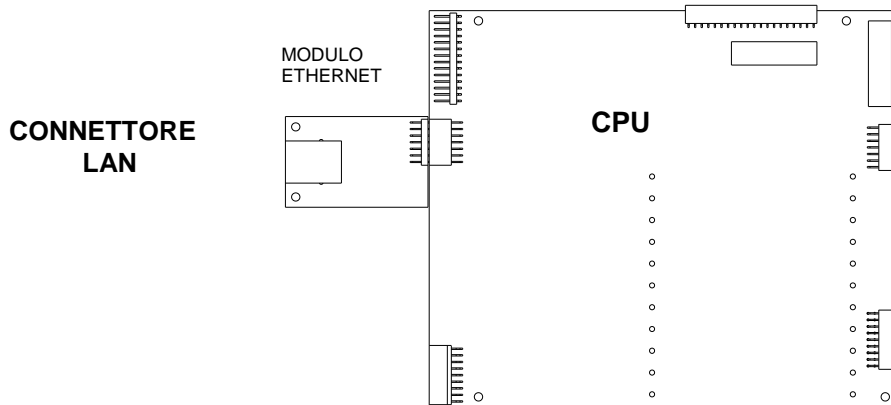


ITALIANO

Il modulo interfaccia LAN consente il collegamento tra un PC e delle centrali FAP attraverso la LAN IEEE 802.3 (Ethernet). Il modulo va inserito sull'appropriato connettore previsto sulla CPU e fissato tramite 2 viti fornite a corredo.

Il modulo è conforme e omologato secondo la norma di prodotto EN 54-21.



Sul modulo è previsto il connettore LAN per il collegamento in rete.

L'inserimento del modulo deve essere eseguito a centrale non alimentata.

Dopo la riaccensione il modulo sarà riconosciuto dalla centrale e sarà reso disponibile il menù di configurazione dei parametri LAN come specificato sul manuale di programmazione.

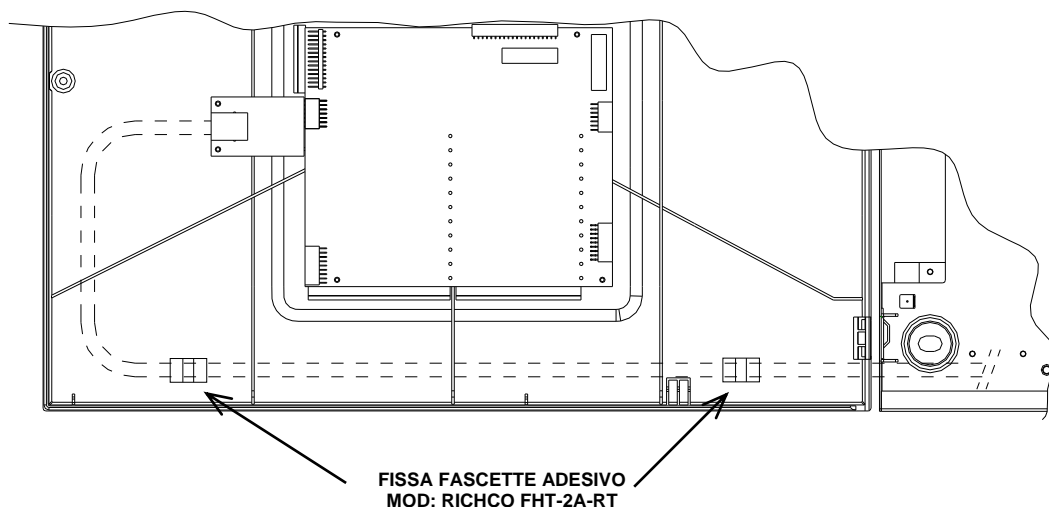
**L'indirizzo MAC-ADDRESS è riportato sull'etichetta di prodotto ed ha il seguente formato:
XXX.XXX.XXX.XXX.XXX.XXX**

CARATTERISTICHE TECNICHE:

- Alimentazione5Vcc
- Assorbimento150mA
- Assorbimento massimo200mA
- Temperatura di funzionamento-5°÷40°C
- Umidità95% non condensante
- Velocità10/100Mbit/s auto configurante
- Standard.....IEEE 802.3


Il cavo della linea LAN deve essere fissato all'interno della centrale.

Fare riferimento alla figura seguente:



Attenzione: effettuare la connessione con la centrale spenta.

MARCATURA

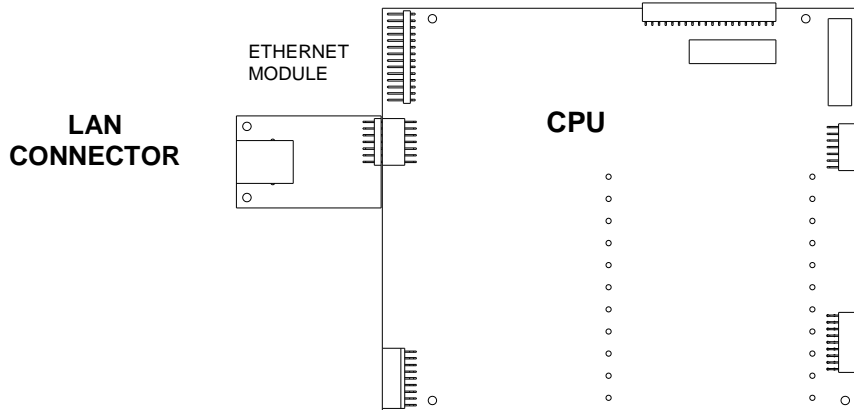

<p>ELKRON è un marchio commerciale di URMET S.p.A. Via Bologna, 188/C -10154 Torino (TO) – Italy</p> <p>18 DOP 0051-CPR-1503</p>
<p>EN 54-21: 2006</p> <p>Apparecchiatura di trasmissione allarme e di segnalazione remota di guasto e avvertimento</p> <p>LAN/TCP/IP500</p> <p>installato in FAP541, FAP544, FAP548, FAP5416, CDS</p> <p>Destinato all'uso di sistemi di rivelazione incendio e segnalazione incendio installati internamente e attorno agli edifici</p>

Nota: nella confezione di imballo è presente l'etichetta di prodotto che dovrà essere applicata all'esterno della centrale sotto l'etichetta di prodotto della centrale.

The LAN module is an accessory suitable for the connection between PC control panels through IEEE 802.3 LAN (Ethernet).

This module shall be fitted onto the appropriate connector on the CPU and shall be secured using included screws.

The module is comply and approved to the EN 54-21 standard.



On the module is present the connector for the connections with LAN.

The connection of the module must be performed with control panel unpowered.

After the Power –ON the control panel will recognize the LAN module and will allow its configuration through the control panel menu, as specified in the FAP54 programming manual.

The MAC-ADDRESS is printed on the product label. It's format is:

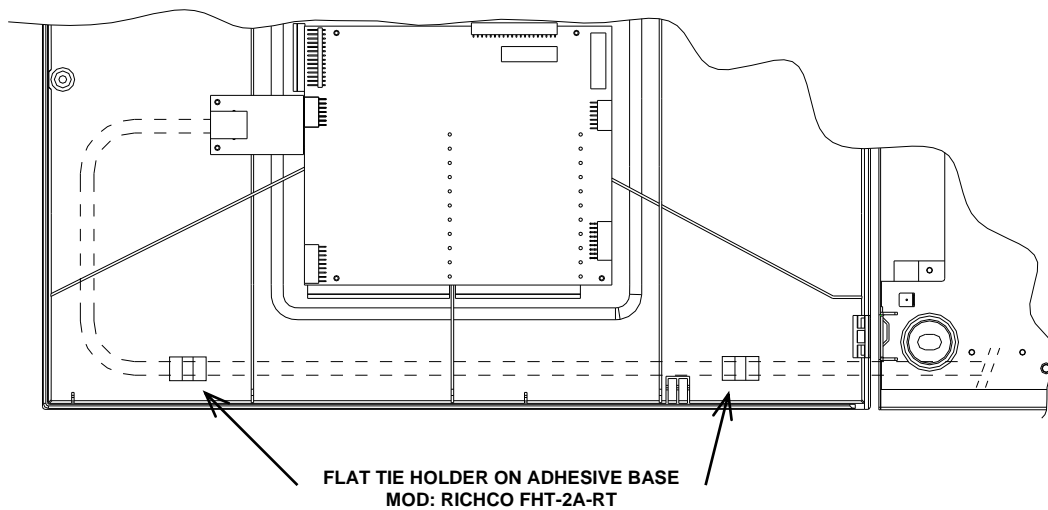
XXX.XXX.XXX.XXX.XXX.XXX

TECHNICAL CHARACTERISTICS:

- Power supply5Vdc
- Current Consumption 150mA
- Max Current Consumption200mA
- Operating temperature.....-5°÷40°C
- Relative humidity95% non condensing
- Speed.....10/100 Mbit auto setting
- Standard.....IEEE 802.3

The cable of the LAN line must be internally fixed to the control panel.

Refer to figure below.



Warning: connection must be performed with control panel turned off.

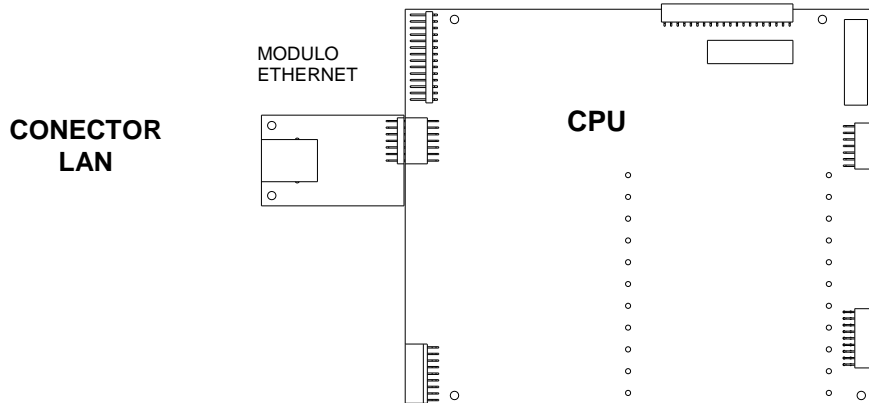
MARKING

The CE mark consists of a stylized 'C' and 'E'. To the top right of the 'E' is the number '18', and to the bottom right is the number '0051'.
<p>ELKRON is a trademark of URMET S.p.A. Via Bologna, 188/C -10154 Torino (TO) – Italy</p> <p>18</p> <p>DOP 0051-CPR-1503</p>
<p>EN 54-21: 2006</p> <p>Alarm transmission and fault warning routing equipment</p> <p>LAN/TCP/IP500</p> <p>installed in FAP541, FAP544, FAP548, FAP5416, CDS</p> <p>Intended for use in fire detection and fire alarm systems in and around buildings</p>

Note: the packaging contains the product label that must be applied externally on the control panel below the product label of the control panel.

El módulo de interfaz LAN permite la conexión entre un PC y centrales FAP mediante la LAN IEEE 802.3 (Ethernet). El módulo se debe instalar en el conector previsto en la CPU y fijado mediante 2 tornillos que se suministran.

El modulo es conforme y homologado segun la norma de product EN 54-21.



El módulo prevé el conector LAN para la conexión a la red.

El módulo se debe instalar con la central sin alimentación.

Cuando se vuelve a encender, la central reconocerá el módulo y se podrá utilizar el menú de configuración de los parámetros LAN como se especifica en el manual de programación.

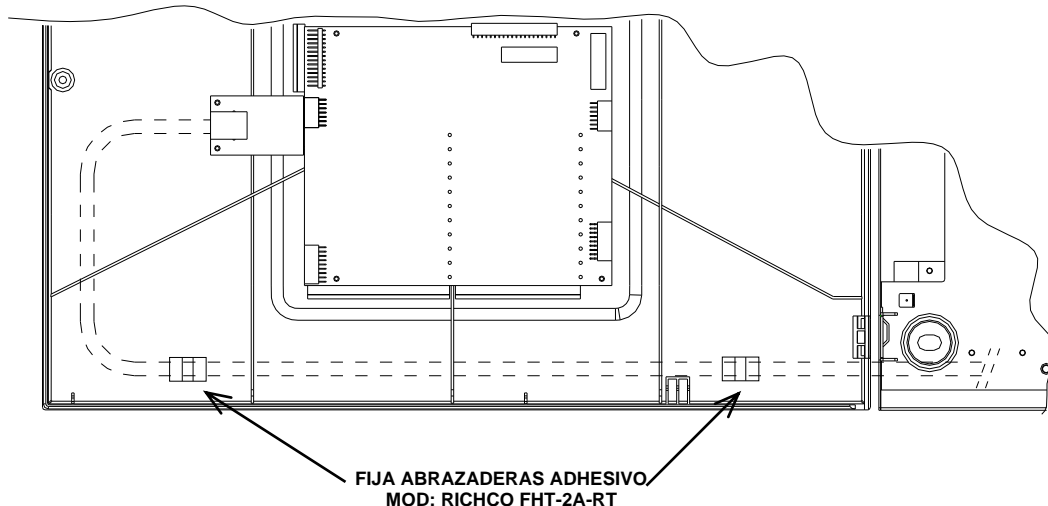
La dirección MAC-ADDRESS se encuentra en la etiqueta del producto y tiene el siguiente formato: XXX.XXX.XXX.XXX.XXX.XXX

CARACTERÍSTICAS TÉCNICAS:

- Alimentación.....5Vcc
- Absorción150mA
- Absorción máximo.....200mA
- Temperatura de funcionamiento-5°÷40°C
- Humedad relativa95% no condensante
- Velocidad10/100 Mbit/s autoconfiguración
- Estándar.....IEEE 802.3

El cable de la línea LAN debe fijarse en el interior de la central.

Consultar la siguiente figura:



⚠ Atención: realizar la conexión con la central apagada.

MARCADO

The CE mark is centered in the top section. It consists of a 'C' and an 'E' joined together. To the top right of the 'E' is the number '18', and to the bottom right is the number '0051'.
<p>ELKRON es una marca registrada de URMET S.p.A. Via Bologna, 188/C -10154 Torino (TO) – Italy</p> <p>18</p> <p>DOP 0051-CPR-1503</p>
<p>EN 54-21: 2006</p> <p>Equipos de trasmision de alarmas y avisos de fallo</p> <p>LAN/TCP/IP500</p> <p>instalado en in FAP541, FAP544, FAP548, FAP5416, CDS</p> <p>Disenado para detection de incendio y sistemas de detection de incendio instalados internamente y alrededor de edificios</p>

Nota: en el paquete de embalaje hay una etiqueta del producto que debe aplicarse fuera de la central debajo de la etiqueta del producto de la central.



ITALIANO

DIRETTIVA 2012/19/UE DEL PARLAMENTO EUROPEO E DEL CONSIGLIO del 4 luglio 2012 sui rifiuti di apparecchiature elettriche ed elettroniche (RAEE)

Il simbolo del cassonetto barrato riportato sull'apparecchiatura o sulla sua confezione indica che il prodotto alla fine della propria vita utile deve essere raccolto separatamente dagli altri rifiuti.

L'utente dovrà, pertanto, conferire l'apparecchiatura giunta a fine vita agli idonei centri comunali di raccolta differenziata dei rifiuti elettrotecnici ed elettronici.

In alternativa alla gestione autonoma è possibile consegnare l'apparecchiatura che si desidera smaltire al rivenditore, al momento dell'acquisto di una nuova apparecchiatura di tipo equivalente.

Presso i rivenditori di prodotti elettronici con superficie di vendita di almeno 400 m² è inoltre possibile consegnare gratuitamente, senza obbligo di acquisto, i prodotti elettronici da smaltire con dimensione massima inferiore a 25 cm.

L'adeguata raccolta differenziata per l'avvio successivo dell'apparecchiatura dismessa al riciclaggio, al trattamento e allo smaltimento ambientalmente compatibile contribuisce ad evitare possibili effetti negativi sull'ambiente e sulla salute e favorisce il reimpiego e/o riciclo dei materiali di cui è composta l'apparecchiatura.



ENGLISH

DIRECTIVE 2012/19/EU OF THE EUROPEAN PARLIAMENT AND OF THE COUNCIL of 4 July 2012 on waste electrical and electronic equipment (WEEE)

The symbol of the crossed-out wheeled bin on the product or on its packaging indicates that this product must not be disposed of with your other household waste.

Instead, it is your responsibility to dispose of your waste equipment by handing it over to a designated collection point for the recycling of waste electrical and electronic equipment.

The separate collection and recycling of your waste equipment at the time of disposal will help to conserve natural resources and ensure that it is recycled in a manner that protects human health and the environment.

For more information about where you can drop off your waste equipment for recycling, please contact your local city office, your household waste disposal service or the shop where you purchased the product.



ESPAÑOL

DIRETTIVA 2012/19/UE DEL PARLAMENTO EUROPEO Y DEL CONSEJO del 4 de julio de 2012 sobre residuos de aparatos eléctricos y electrónicos (RAEE)

El símbolo del contenedor de basura tachado con un aspa en el producto, o en su embalaje, indica que dicho producto no debe desecharse junto con los otros residuos domésticos.

Por el contrario, es responsabilidad del usuario desechar el equipo entregándolo a un punto de recogida designado para el reciclaje de residuos de equipos eléctricos y electrónicos.

La recogida separada y el reciclaje de estos residuos en el momento de su eliminación ayudarán a conservar los recursos naturales y garantizarán que se reciclen de manera adecuada para proteger la salud y el medio ambiente.

Si desea información adicional sobre los lugares donde puede dejar estos residuos para su reciclado, consulte con las autoridades locales, con sus servicios de recogida de residuos o material reciclable o con la tienda donde adquirió el producto.



ELKRON

Tel. +39 011.3986711 - Fax +39 011.3986703
Milano: Tel. +39 02.334491- Fax +39 02.33449213
www.elkron.com – mail to: info@elkron.it

ELKRON è un marchio commerciale di **URMET S.p.A.**
ELKRON is a trademark of **URMET S.p.A.**
ELKRON es una marca registrada de **URMET S.p.A.**
Via Bologna, 188/C - 10154 Torino (TO) – Italy
www.urmet.com **MADE IN ITALY**