

IS 3360

DALI-2 APC - quadrato, inc.
EAN 4007841 033514
Art. n. 033514



infrared sensor
360°



max. 20 m



IP20



2 - 1000 lux



5 sec - 15 min



manual override 4h



ideal 2,5 - 4 m

Teach

Teach mode



energy saving

5 years

manufacturer's
warranty steinel-
professional.de/
garantie

Descrizione del funzionamento

Più in alto, più avanti, più veloce! Rilevatore di presenza a infrarosso IS 3360 per ambienti esterni e interni, ideale per la sorveglianza di locali alti e grandi superfici come parcheggi al coperto e garage sotterranei, altezza di montaggio fino a 4 m, angolo di rilevamento di 360°, raggio d'azione max. 20 m (tangenziale). Disponibile in versione rotonda e rettangolare per installazione a vista o incassata.

Dati tecnici

Dimensioni (lung. x largh. x alt.)	78 x 94 x 94 mm
Con rilevatore di movimento	Sì
Garanzia del produttore	5 anni
Impostazioni tramite	Telecomando, Potenzimetri, Smart Remote
Con telecomando	No
Variante	DALI-2 APC - quadrato, inc.
VPE1, EAN	4007841033514
Esecuzione	Rilevatore di movimento e di presenza
Applicazione, luogo	Interni
Applicazione, locale	aree di produzione, aree di soggiorno, spogliatoi, locale multiuso / di servizio, palestra, reception / hall, vano scala, WC / docce, parcheggi coperti / garage sotterranei, magazzino, Interni
colore	bianco
Colore, RAL	9003

Altezza di montaggio ottimale	2,8 m
Angolo di rilevamento	360 °
Angolo di apertura	180 °
Protezione antistrisciamento	Sì
Possibilità di schermare segmenti del campo di rilevamento	Sì
Scalabilità elettronica	No
Scalabilità meccanica	No
Raggio d'azione radiale	Ø 8 m (50 m ²)
Raggio d'azione tangenziale	Ø 40 m (1257 m ²)
Raggio d'azione presenza	Ø 3 m (7 m ²)
Zone d'intervento	1416 zone di commutazione
Funzioni	Modalità normale / modalità test, Manuale ON / ON-OFF, Regolazione della luce costante ON-OFF
Regolazione crepuscolare	2 - 1000 lx
Regolazione del periodo di accensione	5 s - 15 Min.
Funzione luce di base	Sì

IS 3360

DALI-2 APC - quadrato, inc.
EAN 4007841 033514
Art. n. 033514



Dati tecnici

Incl. supporto per montaggio angolare a muro	No	Funzione luce di base tempo	1-30 min, Tutta la notte
Luogo di montaggio	soffitto	Luce principale regolabile	50 - 100 %
Montaggio	Incassato, Soffitto	Regolazione crepuscolare Teach	Sì
Grado di protezione	IP20	Regolazione per mantenere luce costante	Sì
Temperatura ambiente	-20 – 50 °C	Collegamento in rete	Sì
Materiale	Plastica	Tipo di collegamento in rete	Master/Slave
Allacciamento alla rete	220 – 240 V / 50 – 60 Hz	Collegamento in rete via	Cavo
Steuer Ausgang, Dali	broadcast 1x30 ballast elettronici		
Tecnologia, sensori	Infrarossi passivi, Sensore ottico		
Altezza di montaggio	2,50 – 4,00 m		
Altezza di montaggio max.	4,00 m		

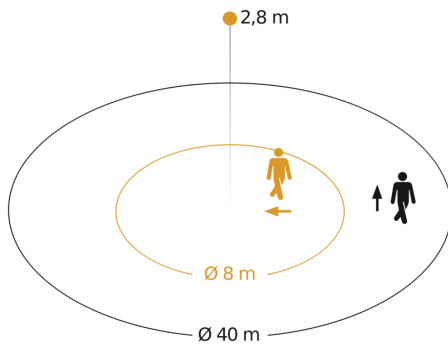
Accessori

EAN 4007841 009151	Telecomando Smart Remote
EAN 4007841 559410	Telecomando di servizio RC8
EAN 4007841 592806	Telecomando utente RC5
EAN 4007841 056728	Pannello nero per il sensori IR

IS 3360

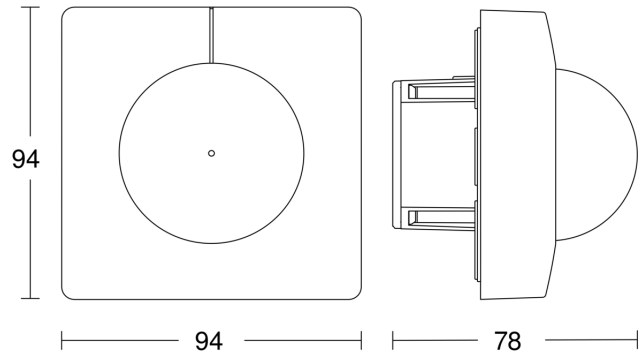
DALI-2 APC - quadrato, inc.
EAN 4007841 033514
Art. n. 033514

Campo di rilevamento

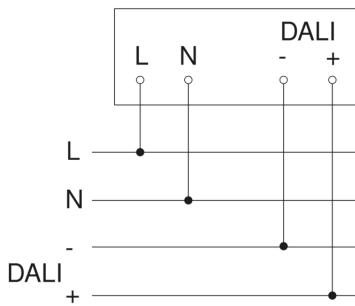


Possibile altezza di montaggio: 2,50 m - 4,00 m
Arancione: radiale
Nero: tangenziale

Disegno



Schema elettrico Master



Schema elettrico collegamento in rete di DALI-2 APC & DALI-2 IPD

