

ITALIANO

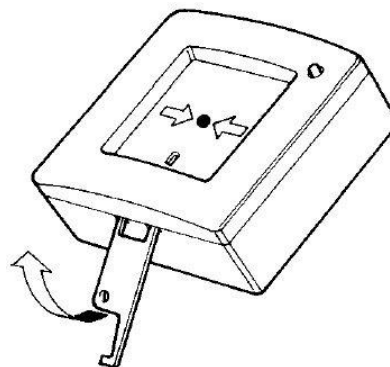


Fig. 1 – Apertura del contenitore

DESCRIZIONE GENERALE

Il pulsante antincendio **FMR500** con microprocessore ed isolatore di corto circuito, è utilizzato per la segnalazione manuale di allarme su impianti antincendio indirizzati.

FMR500 memorizza automaticamente, nella sua memoria non volatile, le trenta misure precedenti e le 30 misure successive ad una condizione di allarme.

Queste misure possono essere visualizzate, in forma grafica o testuale, sul display della centrale.

Questa funzionalità è molto importante per analizzare a posteriori le condizioni del pulsante prima e dopo che la condizione di allarme è stata rilevata.

Il LED bicolore, in condizioni operative, indica lo stato del pulsante mentre, in modalità service, può essere utilizzato per visualizzare l'indirizzo del pulsante tramite una specifica funzione attivata dalla centrale.

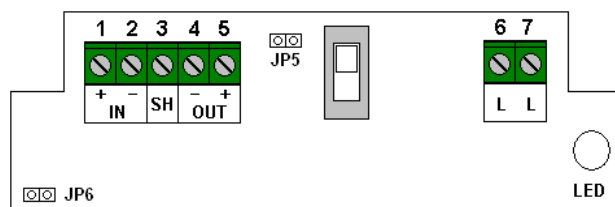
Il pulsante **FMR500** è di tipo a rottura: premendo sulla parte centrale del pulsante, il frontale si romperà attivando automaticamente l'interruttore di segnalazione di allarme. Per il ripristino occorrerà aprire il pulsante ed effettuare la sostituzione della parte frontale.

Per aprire il contenitore utilizzare la chiavetta come illustrato dalla Fig. 1.

È possibile utilizzare la contro-base 80SB7410121 per installazioni con canaline elettriche esterne con diametro fino a 20mm.

Per ulteriori informazioni fare riferimento al manuale programmazione delle centrali ELKRON serie FAP.

MORSETTIERE



M1	
Nr.	Descrizione
1	Ingresso positivo linea rivelazione
2	Ingresso negativo linea rivelazione
3	Schermo
4	Uscita negativo linea rivelazione
5	Uscita positivo linea rivelazione
M2	
Nr.	Descrizione
6	Ripetizione allarme (OptoMos Relè, N.A. max 60Vdc,100mA)
7	

JP5: Chiuso: cortocircuita i positivi linea rivelaz.
Aperto: impostazione di fabbrica

JP6: Chiuso: impostazione di fabbrica
Aperto: toglie alimentazione al modulo.

INDIRIZZAMENTO

L'indirizzo (1-128) è impostato via software e memorizzato su una memoria non volatile.

Il pulsante può essere indirizzato dalla centrale in modalità automatica o manuale. Per ulteriori dettagli si veda il manuale di programmazione della centrale.

COLLEGAMENTI

Utilizzare un cavo schermato: collegare lo schermo del cavo solo alla massa della centrale (se il collegamento è a Loop collegare lo schermo di una sola estremità) ed assicurarsi della sua continuità elettrica su tutta la linea.

La sezione dei conduttori può variare in base alla lunghezza del cavo.

Si consiglia un conduttore con sezione di 1,5 mm². Usare un cavo elettrico che non ecceda i seguenti limiti:

Resistenza massima=100 Ω

Capacità massima=2 μF

Il collegamento elettrico deve essere effettuato rimuovendo circa 10 mm di protezione isolante dal conduttore principale inserendolo nella morsetteria.

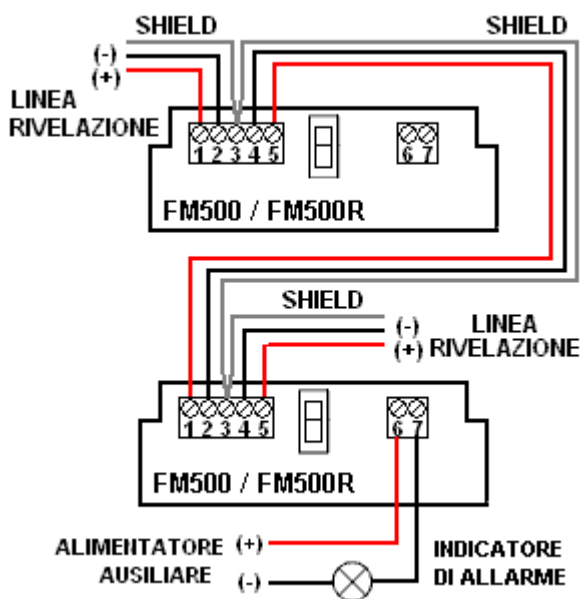


Fig. 2 – Schema di collegamento

Il pulsante FMR500 è da utilizzare esclusivamente con centrali ELKRON della serie FAP.

TESTING (personale addestrato)

Prima di iniziare le operazioni di test, comunicare all'autorità competente che il sistema è temporaneamente fuori servizio a causa della manutenzione in corso.

Per testare il pulsante aprirlo, come mostrato in Fig. 1, togliere il frontale ed azionare l'interruttore per verificare la condizione di allarme.

Al termine delle operazioni di test, riportare il sistema nelle normali condizioni operative e comunicare il ripristino alle Autorità competenti.

CARATTERISTICHE TECNICHE

Tensione di funzionamento	20 Vcc (-15%, +10%) modulata
Assorbimento medio (Condizioni normali)	250 μA @ 20Vcc
Assorbimento medio (Condizioni di allarme)	2 mA @ 20Vcc
LED bi-colore	Rosso fisso: Stato di allarme
	Rosso lamp. lento (2s): Stato di allarme con SLC tensione operativa <17V
	Verde lamp. lento (2s): Stato normale
	Verde lamp. veloce: indirizzo duplicato
Temperatura di funz.	-10 ÷ 55°C ± 2°C (14 ÷ 131°F)
Umidità relativa	93 % ± 2% non condensante
Temperatura di immagazzinamento	-30 ÷ 70 °C (-22 ÷ 158°F)
Condizione di Allarme	Tipo A
Classe Ambientale	Interno
Dimensioni	110x110x42 mm
Peso	140 g
Materiale contenitore	ABS V0
Conforme alle norme EN54-11: 2001/A1:2005 EN54-17: 2005/AC:2007	
Pulsante antincendio a rottura Mod. FMR500 Urmet S.p.A. 1293-CPD-0338 DoP n. 1293-CPR-0338 Ulteriori informazioni sono disponibili presso il costruttore.	



ENGLISH

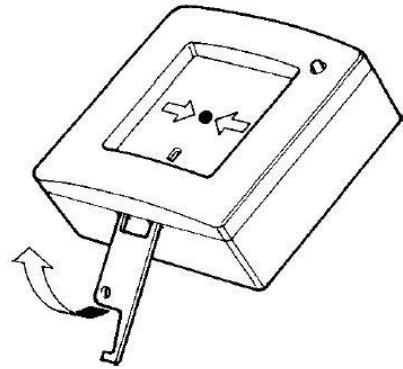


Fig. 1 – Opening

GENERAL DESCRIPTION

Based on a microcontroller and equipped with a short circuit isolator, the resettable **FMR500** Digital Manual Call Point is used to manually initiate an Alarm on addressed fire prevention systems.

The **FMR500** is able to store automatically, into its non volatile memory, thirty measures before and thirty measures after the alarm condition.

These measures can be displayed in graphic or in text mode on the Control Panel monitor.

This feature is very important to understand what has happened before and after the alarm condition being detected.

The bi-colour LED (green-red), in operating mode, indicates the detector condition while, in service mode, it can be used to show the detector's address by a special function activated from the Control Panel

The **FMR500** is a frangible element type: by pressing on the operating face of the Manual Call Point, the frangible element breaks and the Alarm signal will be activated.

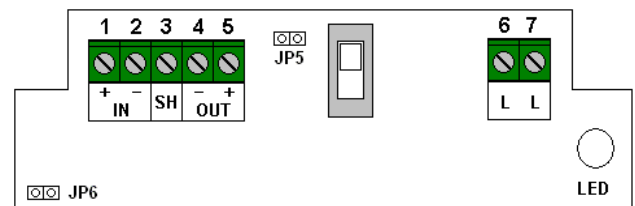
To reset it is necessary to open the Manual Call Point and replace the frangible element.

To open the enclosure use the key as shown in Fig. 1.

The 80SB7410121 counter-base can be used for installations with external electrical conduits with a diameter of up to 20mm.

For further information, refer to the manual FAP series Control Panel's programming manual.

TERMINAL BOARDS



M1	
Nr.	Description
1	Detection circuit positive input
2	Detection circuit negative input
3	Shield
4	Detection circuit negative output
5	Detection circuit positive output
M2	
Nr.	Description
6	Alarm repetition (OptoMos Relay, N.O. max 60V, 100mA)
7	

JP5: Closed : electrical connection between detection line positive input and detection line positive output.

Open : factory setting

JP6: Closed : factory setting

Open : Power off module.

ADDRESSING

The address (1-128) is software set and stored in a non-volatile memory.

The FMR500 can be addressed, in manual or automatic mode from the Control Panel.

For further details, see the Control Panel's programming manual.

CONNECTIONS

A shielded cable must be used: connect the shield of the cable (one end in a loop mode) to the ground in the control panel only and connect the shield between a device.

The section of leads can vary according to the length of the detection line.

A lead section of 1.5 mm² is advised.

Don't use cable that exceed these limits:

Maximum resistance=100 Ω

Maximum capacitance=2 μF

The electrical connection must be performed by removing approximately 10 mm of insulating cover from the main lead and insert it on the terminal block.

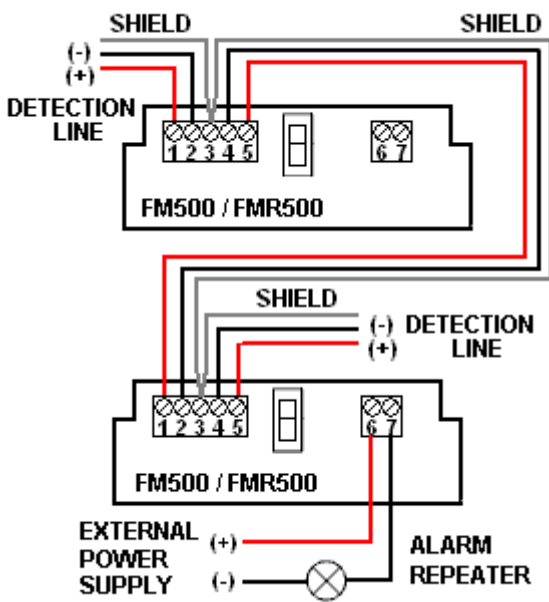


Fig. 2 – Connection diagram

The **FMR500** is only to be used with ELKRON FAP series Control Panels.

TESTING (trained personnel)

Before testing, notify to competent authority that the system is temporarily out of service due to maintenance operations.

To test the manual call point, open it, remove the frangible element and move the switch for simulate the frangible element breaks.

Verify the alarm condition.

At the end of testing operations, restore the system to normal operation and notify the status to the competent Authorities.

TECHNICAL SPECIFICATIONS

Operating voltage	20 Vdc (-15%, +10%) modulated
Average power consumption (Normal condition)	250 μA @ 20Vdc
Average power consumption (Alarm condition)	2 mA @ 20Vdc
Bi-Colour LED	red steady: alarm condition
	red blinking slow (2s): alarm condition with SLC operating voltage < 17V
	green blinking slow (2s): normal condition
	green blinking fast: duplicate address
Operating temperature	-10 ÷ 55°C ± 2°C (14 ÷ 131°F)
Relative humidity	93 % ± 2% non condensing
Storage/shipping temperature	-30 ÷ 70 °C (-22 ÷ 158°F)
Alarm Condition	Type A
Environmental class	Inside
Dimensions	110x110x42 mm
Weight	140 g
Enclosure material	ABS V0
In compliance with EN54-11: 2001/A1:2005 EN54-17: 2005/AC:2007	
Frangible Manual Call Point Mod. FMR500 Urmet S.p.A. 1293-CPD-0338 DoP n. 1293-CPR-0338 Further information are available to the manufacturer.	



ELKRON

Tel. +39 011.3986711 - Fax +39 011.3986703
Milano: Tel. +39 02.334491- Fax +39 02.33449213
www.elkron.com – mail to: info@elkron.it

ELKRON è un marchio commerciale di **URMET S.p.A.**
ELKRON is a trademark of **URMET S.p.A.**
Via Bologna, 188/C - 10154 Torino (TO) – Italy
www.urmet.com
MADE IN ITALY