

# IR Quattro HD 24m

DALI-2 APC - incassato  
EAN 4007841 002756  
Art. n. 002756



infrared sensor  
360°



max. 8 x 8 m  
presence

HD

4800 zones

2000 W

2000 W max. (LED-  
ready)



IP20



ideale 2,5 - 10 m



indoor sensor



energy saving

5 years

manufacturer's  
warranty steinel-  
professional.de/  
garantie



CE

## Descrizione del funzionamento

Nessuno rileva con più precisione! Rilevatore di presenza a infrarosso PRO IR Quattro HD DALI-2 Application Controller da interno, ideale per uffici medio-grandi, sale per conferenze e riunioni, classi scolastiche e aule, palestre e magazzini, altezza di montaggio fino a 10 m, con interfaccia DALI-2 Application Controller per la regolazione di 2 canali d'illuminazione, 4800 zone d'intervento per la massima qualità di registrazione, 64 m<sup>2</sup> di campo di presenza effettivo, rilevamento su area quadrata, regolabile meccanicamente.

## Dati tecnici

Dimensioni (lung. x largh. x alt.)	70 x 120 x 120 mm
Garanzia del produttore	5 anni
Impostazioni tramite	Telecomando, Interruttore DIP, Potenziometri, Smart Remote
Con telecomando	No
Variante	DALI-2 APC - incassato
VPE1, EAN	4007841002756
Esecuzione	Rilevatore di presenza
Applicazione, luogo	Interni
Applicazione, locale	aula, auditorium, ufficio open space, magazzino verticale, aree di produzione, sala conferenze / sale riunioni, camere di servizio, aree di soggiorno, spogliatoi, palestra, reception / hall, parcheggi coperti / garage sotterranei, Interni
colore	bianco
Colore, RAL	9010

Altezza di montaggio ottimale	2,8 m
Angolo di rilevamento	360 °
Angolo di apertura	160 °
Protezione antistrisciamento	Sì
Possibilità di schermare segmenti del campo di rilevamento	No
Scalabilità elettronica	No
Scalabilità meccanica	Sì
Raggio d'azione radiale	8 x 8 m (64 m <sup>2</sup> )
Raggio d'azione tangenziale	20 x 20 m (400 m <sup>2</sup> )
Raggio d'azione presenza	8 x 8 m (64 m <sup>2</sup> )
Zone d'intervento	4800 zone di commutazione
Funzioni	Modalità normale / modalità test, Modo semiautomatico/automatico, Modo pulsante/interruttore, Manuale ON / ON-OFF, Regolazione della luce costante ON-OFF
Regolazione crepuscolare	10 - 1000 lx

# IR Quattro HD 24m

DALI-2 APC - incassato  
 EAN 4007841 002756  
 Art. n. 002756



## Dati tecnici

Incl. supporto per montaggio angolare a muro	No	Regolazione del periodo di accensione	30 s – 30 Min.
Luogo di montaggio	soffitto	Funzione luce di base	Sì
Montaggio	Incassato, Soffitto	Funzione luce di base tempo	1-60 min, tutta la notte
Grado di protezione	IP20	Luce principale regolabile	50 - 100 %
Temperatura ambiente	-25 – 55 °C	Regolazione crepuscolare Teach	Sì
Materiale	Plastica	Regolazione per mantenere luce costante	Sì
Allacciamento alla rete	230 V / 50 – 60 Hz	Collegamento in rete	Sì
Steuer Ausgang, Dali	broadcast 2x12 ballast elettronici	Tipo di collegamento in rete	Master/Slave
Tecnologia, sensori	Infrarossi passivi, Sensore ottico	Collegamento in rete via	Cavo
Altezza di montaggio	2,50 – 10,00 m		
Altezza di montaggio max.	10,00 m		

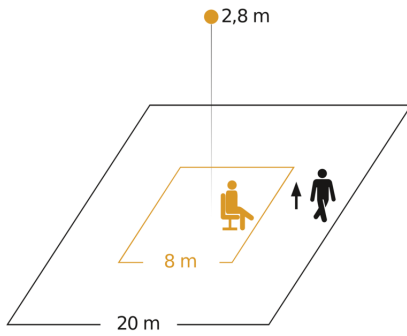
## Accessori

EAN 4007841 592806	Telecomando utente RC5
EAN 4007841 003036	Gabbia di protezione Control PRO
EAN 4007841 000363	Adattatore per montaggio in superficie Control Pro IP54
EAN 4007841 009151	Telecomando Smart Remote
EAN 4007841 559410	Telecomando di servizio RC8

# IR Quattro HD 24m

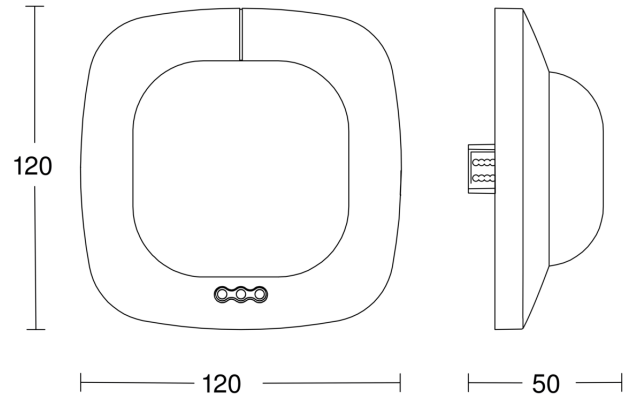
DALI-2 APC - incassato  
EAN 4007841 002756  
Art. n. 002756

## Campo di rilevamento

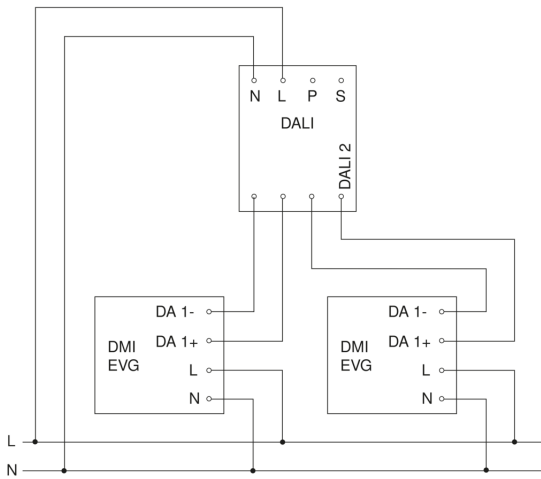


Possibile altezza di montaggio: 2,50 m - 10,00 m  
Arancione: presenza  
Nero: tangenziale

## Disegno



## Schema elettrico Master



## Schema elettrico Master-Master collegamento in rete

