

Motoriduttore per serrande
Gear motor for rolling shutters
Motorreductor para cierres enrollables
Motorreductor para persianas

SER-UNI 170

230/120Vac

Istruzioni ed avvertenze per l'installazione e l'uso
Instructions and warnings for installation and use
Instrucciones y advertencias para su instalación y uso
Instruções e advertências para a instalação e utilização



INDICE

1	Avvertenze per la sicurezza	pag. 3
2	Introduzione al prodotto	pag. 4
2.1	Descrizione del prodotto	pag. 4
2.2	Caratteristiche tecniche	pag. 4
2.3	Dimensioni d'ingombro	pag. 4
3	Verifiche preliminari	pag. 5
4	Installazione del prodotto	pag. 5
4.1	Installazione	pag. 5
4.2	Collegamenti elettrici	pag. 6
4.3	Test senso di marcia	pag. 6
4.4	Regolazione del fine corsa della salita	pag. 6
5	Collaudo e messa in servizio	pag. 7
5.1	Collaudo	pag. 7
5.2	Messa in servizio	pag. 7
6	Approfondimenti	pag. 7
6.1	Installazione coppia di motoriduttori	
7	Istruzioni ed avvertenze destinate all'utilizzatore finale	pag. 8
8	Dichiarazione CE di conformità	pag. 35

1 - AVVERTENZE PER LA SICUREZZA

ATTENZIONE – per la sicurezza delle persone è importante rispettare queste istruzioni e conservarle per utilizzi futuri.

Leggere attentamente le istruzioni prima di eseguire l'installazione.

La progettazione e la fabbricazione dei dispositivi che compongono il prodotto e le informazioni contenute nel presente manuale rispettano le normative vigenti sulla sicurezza. Ciò nonostante un'installazione e una programmazione errata possono causare gravi ferite alle persone che eseguono il lavoro e a quelle che useranno l'impianto. Per questo motivo, durante l'installazione, è importante seguire attentamente tutte le istruzioni riportate in questo manuale.

Non procedere con l'installazione se si hanno dubbi di qualunque natura e richiedere eventuali chiarimenti al Servizio Assistenza Allmatic.

Per la legislazione Europea la realizzazione di una porta o un cancello automatico deve rispettare le norme previste dalla Direttiva 2006/42/CE (Direttiva Macchine) e in particolare, le norme EN 12445; EN 12453; EN 12635 e EN 13241-1, che consentono di dichiarare la conformità dell'automazione.

In considerazione di ciò, il collegamento definitivo dell'automatismo alla rete elettrica, il collaudo dell'impianto, la sua messa in servizio e la manutenzione periodica devono essere eseguiti da personale qualificato ed esperto, rispettando le istruzioni riportate nel riquadro "Collaudo e messa in servizio dell'automazione".

Inoltre, egli dovrà farsi carico di stabilire anche le prove previste in funzione dei rischi presenti e dovrà verificare il rispetto di quanto previsto da leggi, normative e regolamenti: in particolare, il rispetto di tutti i requisiti della norma EN 12445 che stabilisce i metodi di prova per la verifica degli automatismi per porte e cancelli.

ATTENZIONE - Prima di iniziare l'installazione, effettuare le seguenti analisi e verifiche:

Verificare che i singoli dispositivi destinati all'automazione siano adatti all'impianto da realizzare. Al riguardo, controllare con particolare attenzione i dati riportati nel capitolo "Caratteristiche tecniche". Non effettuare l'installazione se anche uno solo di questi dispositivi non è adatto all'uso.

Verificare se i dispositivi presenti nel kit sono sufficienti a garantire la sicurezza dell'impianto e la sua funzionalità.

Eseguire l'analisi dei rischi che deve comprendere anche l'elenco dei requisiti essenziali di sicurezza riportati nell' Allegato I della Direttiva Macchine, indicando le soluzioni adottate. L'analisi dei rischi è uno dei documenti che costituiscono il fascicolo tecnico dell'automazione. Questo dev'essere compilato da un installatore professionista.

Considerando le situazioni di rischio che possono verificarsi durante le fasi di installazione e di uso del prodotto è necessario installare l'automazione osservando le seguenti avvertenze:

Non eseguire modifiche su nessuna parte dell'automatismo se non quelle previste nel presente manuale. Operazioni di questo tipo possono solo causare malfunzionamenti. Il costruttore declina ogni responsabilità per danni derivanti da prodotti modificati arbitrariamente;

Evitare che le parti dei componenti dell'automazione possano venire immerse in acqua o in altre sostanze liquide. Durante l'installazione evitare che i liquidi possano penetrare all'interno dei dispositivi presenti;

Se sostanze liquide penetrano all'interno delle parti dei componenti dell'automazione, scollegare immediatamente l'alimentazione elettrica e rivolgersi al Servizio Assistenza Allmatic. L'utilizzo dell'automazione in tali condizioni può causare situazioni di pericolo;

Non mettere i vari componenti dell'automazione vicino a fonti di calore né esporli a fiamme libere. Tali azioni possono danneggiarli ed essere causa di malfunzionamenti, incendio o situazioni di pericolo;

Tutte le operazioni che richiedono l'apertura del guscio di protezione dei vari componenti dell'automazione, devono avvenire con la centrale scollegata dall'alimentazione elettrica. Se il dispositivo di sconnessione non è a vista, apporre un cartello con la seguente dicitura: "MANUTENZIONE IN CORSO";

La Centrale deve essere collegata ad una linea di alimentazione elettrica dotata di messa a terra di sicurezza;

Il prodotto non può essere considerato un efficace sistema di protezione contro l'intrusione. Se desiderate proteggervi efficacemente, è necessario integrare l'automazione con altri dispositivi;

Il prodotto può essere utilizzato esclusivamente dopo che è stata effettuata la "messa in servizio" dell'automazione, come previsto nel paragrafo "Collaudo e messa in servizio dell'automazione";

Prevedere nella rete di alimentazione dell'impianto un dispositivo di disconnessione con una distanza di apertura dei contatti che consenta la disconnessione completa nelle condizioni dettate dalla categoria di sovratensione III;

Per la connessione di tubi rigidi e flessibili o passacavi utilizzare raccordi conformi al grado di protezione IP55 o superiore;

L'impianto elettrico a monte dell'automazione deve rispondere alle vigenti normative ed essere eseguito a regola d'arte;

Si consiglia di utilizzare un pulsante di emergenza da installare nei pressi dell'automazione (collegato all'ingresso STOP della scheda di comando) in modo che sia possibile l'arresto immediato del cancello o della porta in caso di pericolo;

Questo dispositivo non è destinato a essere usato da persone (bambini compresi) le cui capacità fisiche, sensoriali o mentali siano ridotte, oppure con mancanza di esperienza o di conoscenza, a meno che esse abbiano potuto beneficiare, attraverso l'intermediazione di una persona responsabile della loro sicurezza, di una sorveglianza o di istruzioni riguardanti l'uso del dispositivo.

I bambini devono essere sorvegliati per sincerarsi che non giochino con l'apparecchio.

ATTENZIONE - Il materiale d'imballaggio di tutti i componenti dell'automazione deve essere smaltito nel pieno rispetto della normativa presente a livello locale.

ATTENZIONE - I dati e le informazioni indicate in questo manuale sono da ritenersi suscettibili di modifica in qualsiasi momento e senza obbligo di preavviso da parte di Allmatic S.r.l.

2 - INTRODUZIONE AL PRODOTTO

2.1 - Descrizione del prodotto

I motoriduttori SER-UNI170 sono destinati all'installazione in impianti per il sollevamento di serrande.

I motoriduttori SER-UNI170 sono progettati e costruiti per il montaggio su serrande avvolgibili munite di sistema di bilanciamento

(cestelli porta molle) nei limiti di peso riportati nella tabella delle specifiche tecniche.

E' vietato l'utilizzo dei motoriduttori per applicazioni differenti da quelle sopra indicate.

2.2 - Caratteristiche tecniche

Codice	Descrizione
64000670	Monomotore tubo 60 corona 200 170kg 230V irreversibile (con elettrofreno)
64000675	Monomotore tubo 60 corona 200 170kg 120V irreversibile (con elettrofreno)
64000671	Monomotore tubo 60 corona 200 170kg 230V reversibile (senza elettrofreno)
64000676	Monomotore tubo 60 corona 200 170kg 120V reversibile (senza elettrofreno)

DATI TECNICI

Modello	64000670	64000675	64000671	64000676
Alimentazione	230 Vac	120 Vac	230 Vac	120 Vac
Potenza motore	600 W	600 W	600 W	600 W
Assorbimento	2,8 A	5 A	2,8 A	5 A
Coppia Nm	175 Nm	175 Nm	175 Nm	175 Nm
Velocità di tamburo	10 rpm	10 rpm	10 rpm	10 rpm
Temperatura di esercizio	-20° + 55°C	-20° + 55°C	-20° + 55°C	-20° + 55°C
Corsa max. serranda	6 m	6 m	6 m	6 m
Termica min	7'	5'	7'	5'
Condensatore	20 µF	75 µF	20 µF	75 µF
Peso	9-10 Kg	9-10 Kg	9-10 Kg	9-10 Kg

2.3 - Dimensioni d'ingombro

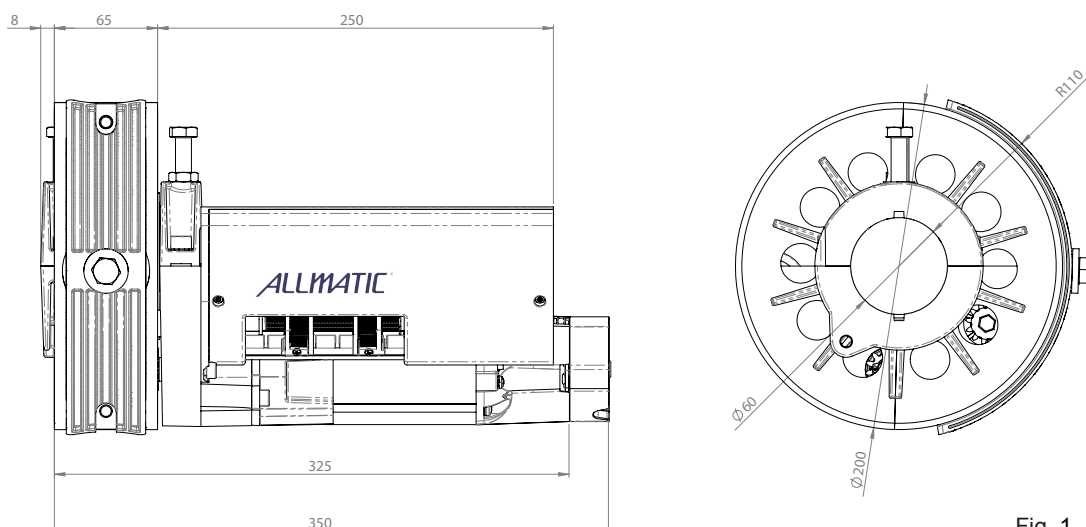


Fig. 1

3 - VERIFICHE PRELIMINARI

Prima di installare il prodotto verificare e controllare i seguenti punti:

- Controllare che il cancello o la porta siano adatti ad essere automatizzati
- Il peso e la dimensione del cancello o della porta devono rientrare nei limiti d'impiego specificati per l'automazione su cui viene installato il prodotto.
- Controllare la presenza e la solidità degli arresti meccanici di sicurezza del cancello o della porta
- Verificare che la zona di fissaggio del prodotto non sia soggetta ad allagamenti
- Condizioni di elevata acidità o salinità o la vicinanza a fonti di calore potrebbero causare malfunzionamenti del prodotto
- In caso di condizioni climatiche estreme (per esempio in presenza di neve, ghiaccio, elevata escursione termica, temperature elevate) gli attriti potrebbero aumentare e quindi la forza necessaria per

la movimentazione e lo spunto iniziale potrebbe essere superiori a quella necessaria in condizioni normali.

- Controllare che la movimentazione manuale del cancello o della porta sia fluida e priva di zone di maggiore attrito o vi sia rischio di deragliamenti dello stesso
- Controllare che il cancello o la porta siano in equilibrio e rimangano quindi fermi se lasciati in qualsiasi posizione
- Verificare che la linea elettrica a cui sarà collegato il prodotto sia provvista di opportuna messa a terra di sicurezza e protetta da un dispositivo magnetotermico e differenziale
- Prevedere nella rete di alimentazione dell'impianto un dispositivo di disconnessione con una distanza di apertura dei contatti che consenta la disconnessione completa nelle condizioni dettate dalla categoria di sovratensione III.
- Verificare che tutto il materiale utilizzato per l'installazione sia conforme alle normative vigenti

4 - INSTALLAZIONE DEL PRODOTTO

4.1 - Installazione

Eseguiere due fori nel tubo portante (vedi Fig. 2), uno da 10,5 mm (Fig. 2 Rif.1) per l'inserimento della vite antirotazione e l'altro da 12,5 mm (Fig. 2 Rif.2) per il passaggio del cavo elettrico di alimentazione, posizionando se possibile, il motoriduttore in posizione centrale con la scatola del gruppo fine corsa posta in posizione comoda sia per effettuare la manovra di distacco e riapplicazione del carter, sia quella di regolazione dei fine corsa.

Se il motoriduttore è dotato di elettrofreno eseguire un ulteriore foro da 10 mm (Fig. 2 Rif.3) per permettere il passaggio del cavo di sblocco manuale.

Separare in due la pulegge svitando con chiave esagonale da mm 6 le viti M8x25.

Togliere il cuscinetto a rullini e posarlo su un posto pulito (non piegarlo mai nel senso contrario).

Separare i due componenti del supporto motore svitando le viti M8x25 operando con chiave esagonale da mm. 6 e riaccoppiarli operando in maniera inversa rispetto alla precedente operazione (se il tubo non è di diametro 60 mm utilizzare gli adattatori da 48 mm). Avvitare completamente la vite M10x50 (vedi Fig. 5 Rif. E) utilizzando chiave da 17.

Reinserire il cuscinetto con rullini nella sede rispettando il suo senso di avvolgimento.

Inserire la puleggia nella sede accoppiando le due metà e serrando bene le due viti M8x25.

Avvitare l'altra vite M10x50 (vedi Fig. 5 Rif. A) fino a esercitare pressione sul tubo e bloccarla in posizione avvitando il dado con chiave da 17 mm. (per un montaggio corretto il motoriduttore dovrà risultare ben fisso e la puleggia ruotare liberamente).

Effettuare un foro da 12 mm sull'ultimo elemento della serranda in corrispondenza del foro M10 posizionato sulla superficie della puleggia (vedi Fig. 2 Rif.4). Se la serranda è composta da elementi ondulati o irregolari si consiglia di inserire un elemento standard piano di lunghezza circa 1 metro per evitare danni derivanti da contratti anomali della serranda con il motoriduttore.

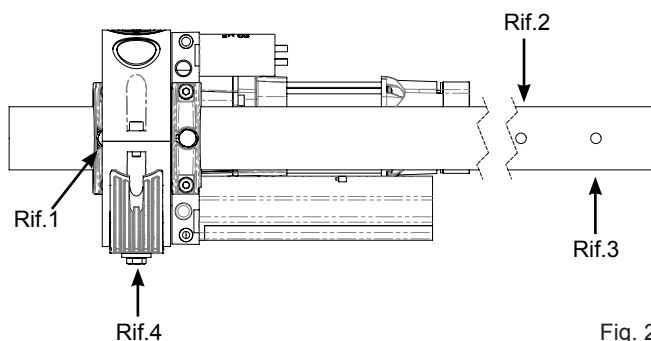
Fissare la serranda alla puleggia utilizzando la rondella e vite M10x25 in dotazione, (vedi Fig. 5 Rif. D).

Nel caso in cui il cestello portamolla e la puleggia dello Sharp non siano dello stesso diametro applicare sulla puleggia lo specifico adattatore per 220 mm posto a corredo negli accessori.

Inserire il cavo di alimentazione nel foro da mm 12,5 (Fig. 2 Rif.2) introducendolo nel tubo di sostegno ed effettuare le connessioni elettriche.(vedere istruzioni).

Se il motoriduttore è dotato di elettrofreno (vedi Fig. 5 Rif. F), introdurre nel foro da 10 mm (Fig. 2 Rif.3) il cavo di sblocco manuale (vedi Fig. 5 Rif. G). Per il perfetto funzionamento dello sblocco manuale evitare nel modo più assoluto di creare pieghe al cavo e di fargli eseguire curve molto strette nel suo percorso verso terra dopo il tubo.

Vista dall'alto



4.2 - Connessioni elettriche

Togliere il carter di protezione dei microinterruttori
Inserire il cavo nel passacavo ed eseguire le connessioni.
E' importante rispettare il collegamento del comune del motore (COM) ed è indispensabile eseguire il collegamento di Terra.

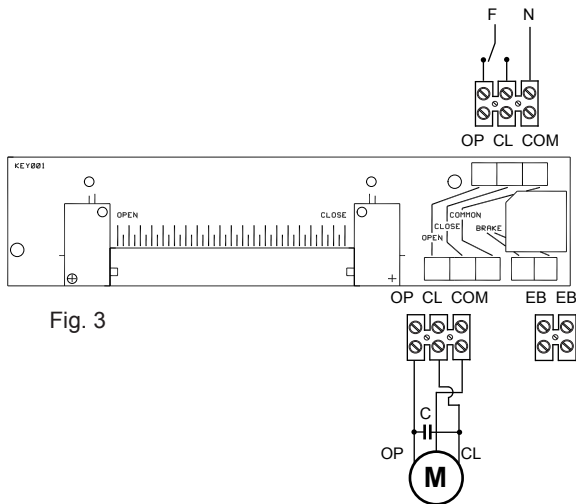


Fig. 3

4.3 - Test del senso di marcia e regolazione del fine corsa di chiusura

Per posizionare il finecorsa di chiusura (vedi Fig. 5 Rif. I) operare nel modo seguente:
Sbloccare il registro tirando leggermente il piolino laterale (vedi Fig. 5b).
Una volta liberato il registro, ruotare lo stesso verso il microinterruttore fino a che non si senta il click di apertura dei contatti del microswitch (vedi Fig. 5 Rif. C).

Ribloccare il registro premendo i due semigusci uno contro l'altro (vedi Fig. 5c). Verificare che il registro non possa ruotare!
Dare tensione e se il motore non attua il collegamento è corretto. In caso contrario disconnettere l'alimentazione ed invertire i cavi collegati ai morsetti o i due cavi diretti al motore.
Non si deve mai modificare la posizione del comune.

4.4 - Regolazione del fine corsa di apertura

Una volta opportunamente regolato il finecorsa di chiusura e verificato il senso di marcia, si va a posizionare il finecorsa di apertura effettuando il suo spostamento agendo di nuovo sul piolino laterale (vedi Fig. 5b); ruotare il registro verso il rispettivo microinterruttore posizionandolo in sua prossimità, quindi ribloccare il registro premendo i due semigusci uno contro l'altro (vedi Fig. 5c). Verificare che il registro non possa ruotare!

Alimentare il motoriduttore e far avvolgere la serranda fino a che la stessa non si arresta. In caso di apertura non idonea riportare la serranda in posizione di chiusura ed agire nuovamente come descritto precedentemente avvicinando o allontanando il registro dalla posizione fissata in precedenza.
Le righe bianche serigrafate sul circuito sono appositamente poste per aiutare l'utente nel posizionamento del finecorsa di apertura.

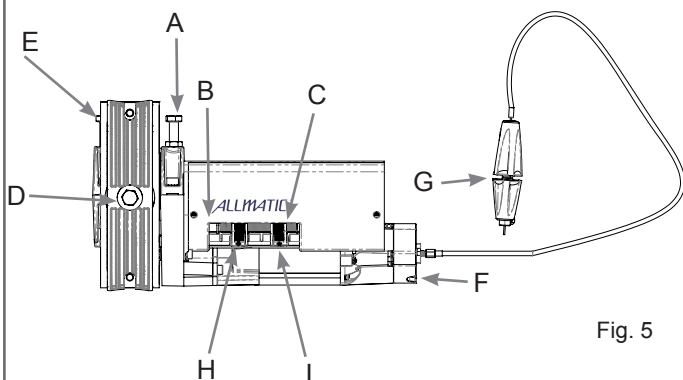


Fig. 5

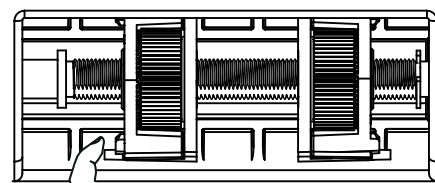


Fig. 5b

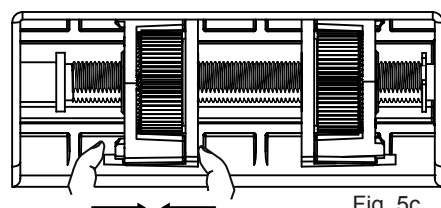


Fig. 5c

5 - COLLAUDO E MESSA IN SERVIZIO DELL'AUTOMAZIONE

Il collaudo dell'impianto va eseguito da un tecnico qualificato che deve effettuare le prove richieste dalla normativa di riferimento in funzione dei rischi presenti, verificando il rispetto di quanto previsto

dalle normative, in particolare la norma EN12445 che indica i metodi di prova per gli automatismi per porte e cancelli.

5.1 Collaudo

Tutti i componenti dell'impianto devono essere collaudati seguendo le procedure indicate nei rispettivi manuali di istruzioni

Controllare che siano rispettate le indicazioni del Capitolo 1 – Avvertenze per la sicurezza

Controllare che il cancello o la porta si possano muovere liberamente una volta sbloccata l'automazione e che siano in equilibrio e rimangano quindi fermi se lasciati in qualsiasi posizione

Controllare il corretto funzionamento di tutti i dispositivi collegati (fotocellule, bordi sensibili, pulsanti di emergenza, altro) effettuando delle prove di apertura, chiusura e arresto del cancello o della porta tramite i dispositivi di comando collegati (trasmettitori, pulsanti, selettori)

Effettuare le misurazioni della forza d'impatto come previsto dalla normativa EN12445 regolando le funzioni di velocità, forza motore e rallentamenti della centrale nel caso in cui le misurazioni non diano i risultati desiderati fino a trovare il giusto settaggio

5.2 Messa in servizio

A seguito del positivo collaudo di tutti (e non solo di alcuni) i dispositivi dell'impianto si può procedere con la messa in servizio

E' necessario realizzare e conservare per 10 anni il fascicolo tecnico dell'impianto che dovrà contenere lo schema elettrico, il disegno o foto dell'impianto, l'analisi dei rischi e le soluzioni adottate, la dichiarazione di conformità del fabbricante di tutti i dispositivi collegati, il manuale istruzioni di ogni dispositivo e il piano di manutenzione dell'impianto

Fissare sul cancello o la porta una targa indicante i dati dell'automazione, il nome del responsabile della messa in servizio, il numero di matricola e l'anno di costruzione, il marchio CE

Fissare una targa che indichi le operazioni necessarie per sbloccare manualmente l'impianto

Realizzare e consegnare all'utilizzatore finale la dichiarazione di conformità, le istruzioni e avvertenze d'uso per l'utilizzatore finale e il piano di manutenzione dell'impianto

Accertarsi che l'utilizzatore abbia compreso il corretto funzionamento automatico, manuale e di emergenza dell'automazione.

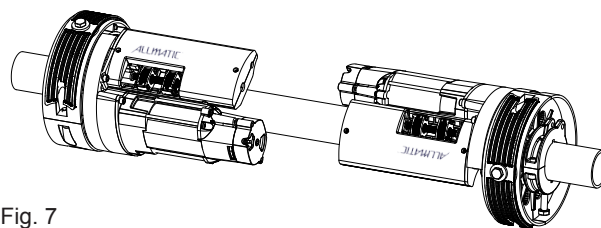
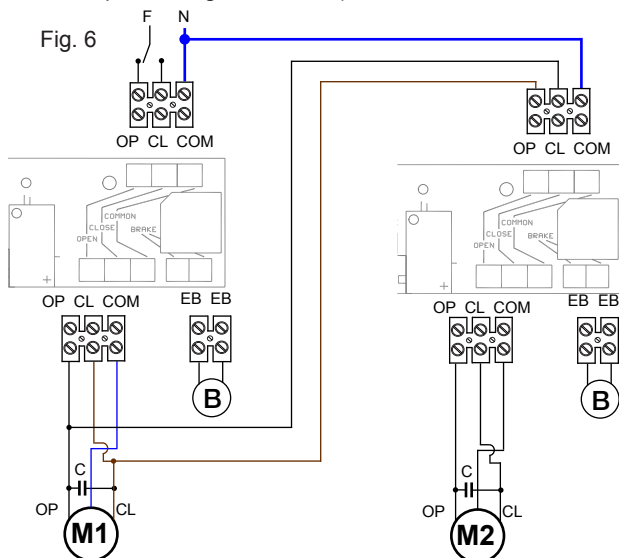
Informare anche in forma scritta l'utilizzatore finale sui pericoli e rischi ancora presenti

6 - APPROFONDIMENTI

6.1 - Installazione di coppia di motoriduttori

Posizionare i motoriduttori SER-UNI170 (vedi Fig. 7) alle due estremità del tubo con le pulegge contrapposte ricordando sempre di posizionare i gruppi fine corsa in posizione comoda sia per togliere che rimettere il carter nonché per eseguire le regolazioni dei fine corsa. Per installare sul tubo i due motoriduttori procedere nello stesso modo come per un singolo motore. (vedi Connessioni Elettriche)

Nel caso di utilizzo di una coppia di motoriduttori, il motoriduttore M1 sarà l'unico alimentato direttamente dalla rete e solo su di esso saranno eseguite le regolazioni dei fine corsa. Il motoriduttore M2 sarà alimentato da spezzone di cavo collegato sugli stessi morsetti del motoriduttore M1 con le sole connessioni dei due sensi di marcia invertite tra loro e saranno resi inutilizzati i fine corsa e i microswitch M2, poiché M2 non necessita di regolazione (vedi Fig. 5 Rif. B e C). Le connessioni elettriche saranno effettuate nello stesso modo come per un motore.



7 - ISTRUZIONI ED AVVERTENZE DESTINATE ALL'UTILIZZATORE FINALE

Allmatic S.r.l. produce sistemi per l'automazione di cancelli, porte garage, porte automatiche, serrande, barriere per parcheggi e stradali. Allmatic non è però il produttore della vostra automazione, che è invece il risultato di un'opera di analisi, valutazione, scelta dei materiali, e realizzazione dell'impianto eseguita dal vostro installatore di fiducia. Ogni automazione è unica e solo il vostro installatore possiede l'esperienza e la professionalità necessarie ad eseguire un impianto secondo le vostre esigenze, sicuro ed affidabile nel tempo, e soprattutto a regola d'arte, rispondente cioè alle normative in vigore. Anche se l'automazione in vostro possesso soddisfa il livello di sicurezza richiesto dalle normative, questo non esclude l'esistenza di un "rischio residuo", cioè la possibilità che si possano generare situazioni di pericolo, solitamente dovute ad un utilizzo incosciente o addirittura errato, per questo motivo desideriamo darvi alcuni consigli sui comportamenti da seguire :

- Prima di usare per la prima volta l'automazione, fatevi spiegare dall'installatore l'origine dei rischi residui.
- Conservate il manuale per ogni dubbio futuro e consegnatelo ad un eventuale nuovo proprietario dell'automazione.
- Un uso incosciente ed improprio dell'automazione può farla diventare pericolosa: non comandate il movimento dell'automazione se nel suo raggio di azione si trovano persone, animali o cose.
- Bambini: Se adeguatamente progettato un impianto di automazione garantisce un alto grado di sicurezza, impedendo con i suoi sistemi di rilevazione il movimento in presenza di persone o cose, e garantendo un'attivazione sempre prevedibile e sicura. È comunque prudente vietare ai bambini di giocare in prossimità dell'automazione e per evitare attivazioni involontarie non lasciare i telecomandi alla loro portata.
- Anomalie: Non appena notate qualunque comportamento anomalo da parte dell'automazione, togliete alimentazione elettrica all'impianto ed eseguite lo sblocco manuale. Non tentate da soli alcuna riparazione, ma richiedete l'intervento del vostro installatore di fiducia: nel frattempo l'impianto può funzionare come un'apertura non automatizzata, una volta sbloccato il motoriduttore con apposita chiave di sblocco data in dotazione con l'impianto.
- In caso di rotture o assenza di alimentazione: Attendendo l'intervento del vostro installatore, o il ritorno dell'energia elettrica se l'impianto non è dotato di batterie tampone, l'automazione può essere azionata come una qualunque apertura non automatizzata. Per fare ciò è necessario eseguire lo sblocco manuale.
- Sblocco e movimento manuale: prima di eseguire questa operazione porre attenzione che lo sblocco può avvenire solo quando l'anta è ferma.

- **Manutenzione:** Come ogni macchinario la vostra automazione ha bisogno di una manutenzione periodica affinché possa funzionare più a lungo possibile ed in completa sicurezza. Concordate con il vostro installatore un piano di manutenzione con frequenza periodica; Allmatic consiglia un intervento ogni 6 mesi per un normale utilizzo domestico, ma questo periodo può variare in funzione dell'intensità d'uso. Qualunque intervento di controllo, manutenzione o riparazione deve essere eseguito solo da personale qualificato.

- Non modificate l'impianto ed i parametri di programmazione e di regolazione dell'automazione: la responsabilità è del vostro installatore.

- Il collaudo, le manutenzioni periodiche e le eventuali riparazioni devono essere documentate da chi le esegue e i documenti conservati dal proprietario dell'impianto.

Gli unici interventi che vi sono possibili e vi consigliamo di effettuare periodicamente sono la pulizia dei vetri delle fotocellule e la rimozione di eventuali foglie o sassi che potrebbero ostacolare l'automatismo. Per impedire che qualcuno possa azionare il cancello o la porta, prima di procedere, ricordatevi di sbloccare l'automatismo e di utilizzare per la pulizia solamente un panno leggermente inumidito con acqua.

- **Smaltimento:** Al termine della vita dell'automazione, assicuratevi che lo smaltimento sia eseguito da personale qualificato e che i materiali vengano riciclati o smaltiti secondo le norme valide a livello locale.

- Azionare il comando del cancello o della porta (con telecomando, con selettore a chiave, ecc.); se tutto è a posto il cancello o la porta si aprirà o chiuderà normalmente, altrimenti il lampeggiante farà alcuni lampeggi e la manovra non partirà.

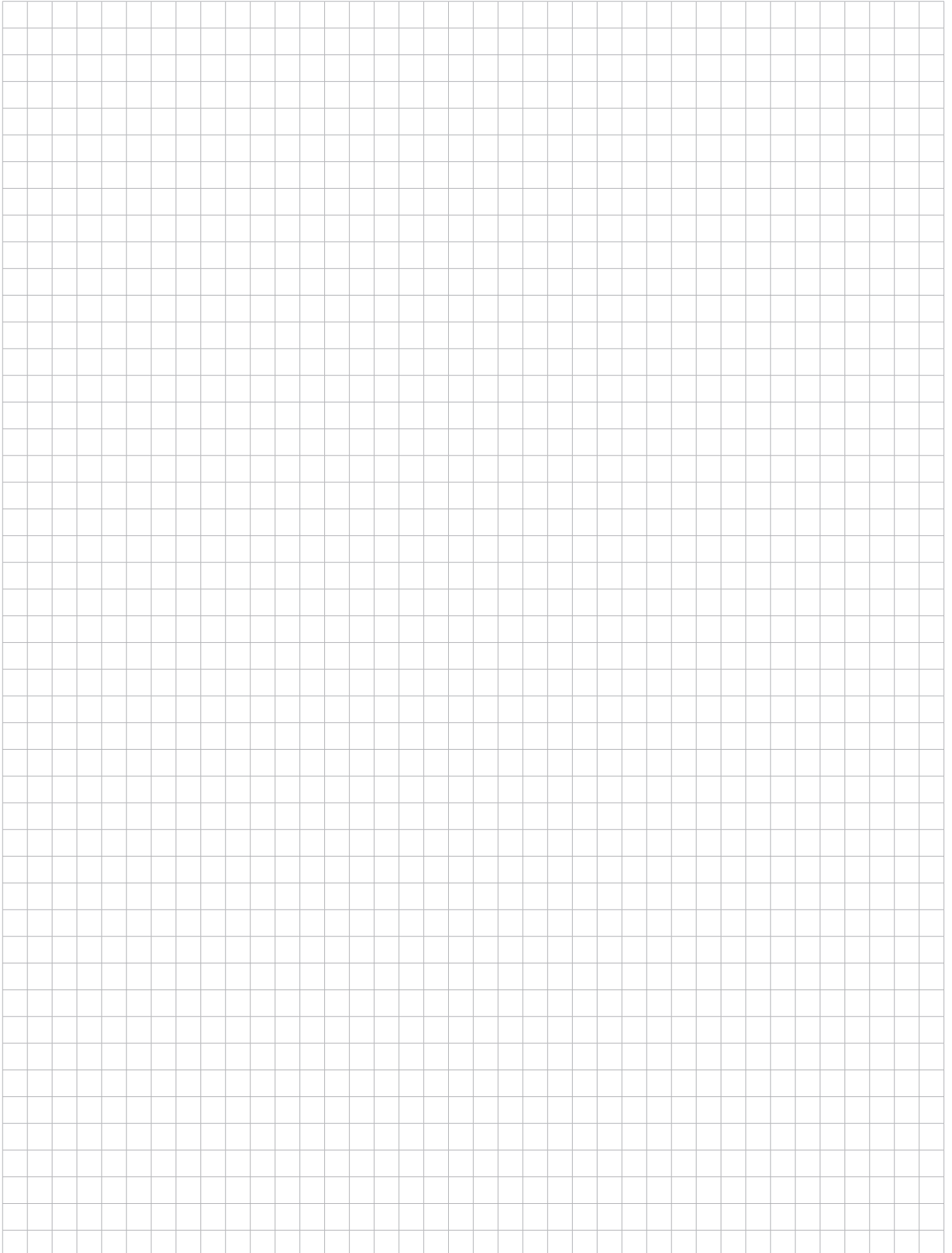
Con le sicurezze fuori uso è necessario far riparare quanto prima l'automatismo.

Sostituzione pila del telecomando: se il vostro trasmettitore dopo qualche tempo vi sembra funzionare peggio, oppure non funzionare affatto, potrebbe semplicemente dipendere dall'esaurimento della pila (a seconda dell'uso, possono trascorrere da diversi mesi fino ad oltre un anno). Ve ne potete accorgere dal fatto che la spia di conferma della trasmissione non si accende, oppure si accende solo per un breve istante.

Le pile contengono sostanze inquinanti: non gettarle nei rifiuti comuni ma utilizzare i metodi previsti dai regolamenti locali.

Vi ringraziamo per aver scelto Allmatic e vi invitiamo a visitare il nostro sito internet www.allmatic.com per ulteriori informazioni.

NOTE



INDEX

1	Safety warnings	p. 11
2	Product overview	p. 12
2.1	Description of the product	p. 12
2.2	Technical characteristics	p. 12
2.3	Overall dimensions	p. 12
3	Preliminary checks	p. 13
4	Installing the product	p. 13
4.1	Installation	p. 13
4.2	Electrical connections	p. 14
4.3	Direction test and adjustment of the closing limit switch	p. 14
4.4	Adjusting the opening limit switch	p. 14
5	Testing and commissioning	p. 15
5.1	Testing	p. 15
5.2	Commissioning	p. 15
6	Insights	
6.1	Installing a pair of gear motors	p. 15
7	Instructions and warnings for the end user	p. 16
8	EC Declaration of Conformity	p. 35

1 - SAFETY WARNINGS

WARNING - for the safety of people, it is important to follow these instructions and save them for future use.

Read the instructions carefully before you start the installation.

The design and manufacture of the devices making up the product and the information contained in this manual comply with safety regulations. However, wrong installation and programming may cause serious physical injury to those who perform the work and those who will use the device. For this reason, during installation, it is important to carefully follow all instructions in this manual.

Do not proceed with the installation if you have doubts of any kind and contact Allmatic Customer Service for clarifications.

By the European legislation, the creation of the automation of a door or gate must comply with the rules laid down in Directive 2006/42/EC (Machinery Directive) and in particular, EN 12445; EN 12453; EN 12635 and EN 13241-1 standards, which allow the installer to declare the compliance of the automation.

In view of this, the final connections to the power supply of the automation, the system tests, its commissioning and maintenance must be performed by qualified and experienced personnel, according to the instructions in "Testing and commissioning of the automation".

Moreover, the personnel shall also take responsibility to establish the tests related to the risks involved and verify compliance with the provisions of laws, rules and regulations: in particular, compliance with all requirements of standard EN 12445, which establishes methods of tests for the verification of the automations for doors and gates.

IMPORTANT - Before starting the installation, perform the following analysis and tests:

- Ensure that the individual automation devices are suitable for the installation to be made. In this regard, check with particular attention the data contained in the "Technical data" section. Do not install if even one of the devices is not suitable for use.

- Check whether the devices in the kit are sufficient to maintain safety and functionality.

- Perform risk analysis, which must also include the list of essential safety requirements set out in Annex I of the Machinery Directive, indicating the solutions adopted. Risk analysis is one of the documents comprising the technical file of the automation. This must be completed by a professional installer.

Considering the hazards that may occur during installation and use of the product you need to install the automation observing the following precautions:

- Do not make changes to any part of the automation, other than those specified in this manual. Operations of this type will only lead to malfunction. The manufacturer disclaims any liability for damage arising from products modified arbitrarily.

- Keep the parts of the components from being immersed in water or other liquids. During the installation, ensure that no liquid penetrates into the devices.

- If liquid spills into any part of the automation components, immediately disconnect the power supply and contact the Allmatic Customer Service. The use of the automation under these conditions can be dangerous.

- Do not place the various components near sources of heat and do not expose them to open flame. These actions may damage them and cause malfunctions, fire or danger.

- All operations requiring the opening of the protective cover of various automation components, must be performed with the control unit disconnected from the main supply. If the disconnection device is not visible, place a "MAINTENANCE IN PROGRESS" sign.

- The control unit must be connected to a power supply line provided with grounding safety connection.

- The product cannot be considered an effective system of protection against intrusion. If you want to protect yourself efficiently, you need to integrate the automation with other devices.

- The product can be used only after the "commissioning" of automation has been made, as provided in paragraph "Testing and commissioning of the automation"

- Provide the power system with a disconnecting device with a gap between contacts enabling full disconnection, under the conditions dictated by the overvoltage category III

- For the connection of pipes and conduit or guides, use pipefittings with IP55 degree of protection or higher.

- The electric system upstream of the automation shall comply with current regulations and must be made according to the good industry practice.

- It is recommended to use an emergency button to be installed near the automation (connected to the STOP input of the control board) so that you can immediately stop the gate or door in case of danger.

This device is not intended for use by persons (including children) whose physical, sensory or mental abilities are reduced, or who have lack of experience or knowledge, unless they have been able to benefit, through the intermediary of a person responsible for their safety, from supervision or instruction concerning use of the device.

Children should be supervised to make sure they do not play with the device;

WARNING - The packaging material of all components must be disposed in compliance with local regulations.

WARNING - The data and information provided in this manual are subject to change at any time without notice by Allmatic S.r.l.

2 - PRODUCT OVERVIEW

2.1 - Description of the product

The SER-UNI170 gear motors are destined to be installed in systems for raising rolling shutters. The SER-UNI170 gear motors have been designed and constructed to be fitted onto rolling shutters which are equipped with a balancing

system (spring box holders) within the weight limits indicated in the technical specifications table.

The use of gear motors for applications which differ from those indicated above is prohibited.

2.2 - Technical characteristics

Code	Description
64000670	Single Engine tube 60 pulley 200 170 kg 230V irreversible (with electrobrake)
64000675	Single Engine tube 60 pulley 200 170 kg 120V irreversible (with electrobrake)
64000671	Single Engine tube 60 pulley 200 170 kg 230V reversible (without electrobrake)
64000676	Single Engine tube 60 pulley 200 170 kg 120V reversible (without electrobrake)

TECHNICAL DATA

Model	64000670	64000675	64000671	64000676
Power supply	230 Vac	120 Vac	230 Vac	120 Vac
Engine power	600 W	600 W	600 W	600 W
Absorption	2,8 A	5 A	2,8 A	5 A
Nm torque	175 Nm	175 Nm	175 Nm	175 Nm
Drum speed	10 rpm	10 rpm	10 rpm	10 rpm
Operating temperature	-20° + 55°C	-20° + 55°C	-20° + 55°C	-20° + 55°C
Max. stroke roller shutter	6 m	6 m	6 m	6 m
Min condenser	7'	5'	7'	5'
Thermal	20 µF	75 µF	20 µF	75 µF
Weight	9-10 Kg	9-10 Kg	9-10 Kg	9-10 Kg

2.3 - Overall dimensions

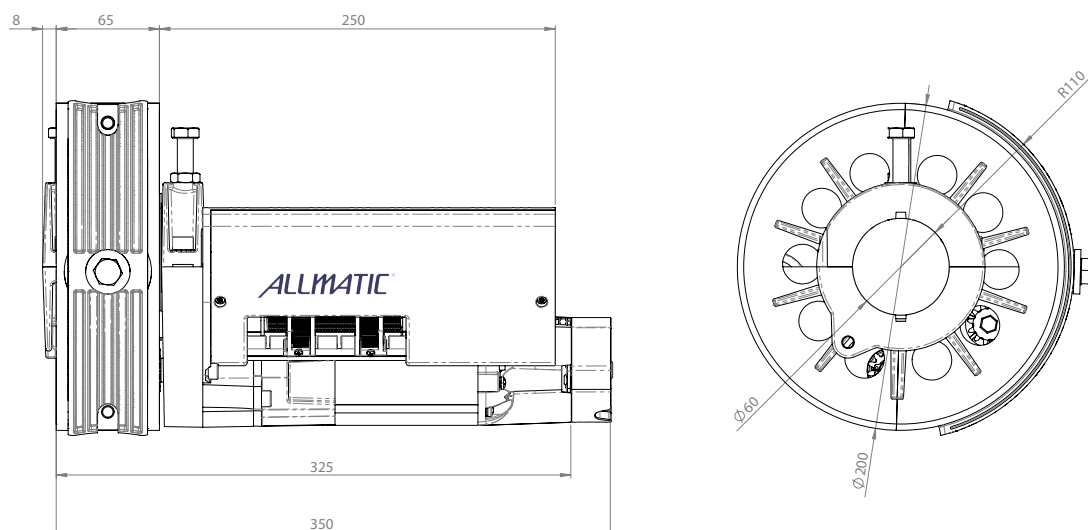


Fig. 1

3 - PRELIMINARY CHECKS

Before installing this product, verify and check the following steps:

- Check that the gate or door are suitable for automation
- The weight and size of the gate or door must be within the operating limits specified for the automation where the product is installed
- Check the presence and strength of the security mechanical stops of the gate or door
- Check that the mounting area of the product is not subject to flooding
- Conditions of high acidity or salinity or proximity to heat sources could cause malfunction of the product
- Extreme weather conditions (for example the presence of snow, ice, high temperature range, high temperatures) may increase the friction and therefore the force required for the handling and initial peak may be higher than under normal conditions.
- Check that the manual operation of gate or door is smooth and friction-free and there is no risk of derailment
- Check that the gate or door are balanced and stationary if left in any position
- Check that the power line to supply the product is equipped with proper grounding safety and protected by a magnetothermal and differential security device
- Provide the power system with a disconnecting device with a gap between contacts enabling full disconnection under the conditions dictated by the overvoltage category III.
- Ensure that all materials used for the installation comply with current regulations

4 - PRODUCT INSTALLATION

4.1 - Installation

Make two holes in the load-bearing tube (please see Fig. 2), one of which should be 10.5 mm wide (Fig. 2 Ref.1), to insert the anti-rotation screw into (please see Fig. 3) and the other 12.5 mm wide (Fig. 2 Ref.2), to run the electrical cable through, positioning, if possible, the gear motor centrally with the end stroke group box located where it can be easily reached both for carrying out the manoeuvre of removing and replacing the chain guard, as well as for end of stroke adjustments.

If the gear motor is equipped with an electric brake, drill another hole, 10 mm wide (Fig. 2 Ref.3), to run the manual release cable through.

Separate the pulley into two pieces by unscrewing the M8x25 screws with a 6 mm hexagonal screwdriver.

Remove the needle roller bearing and place it in a clean place (never bend it contrariwise).

Separate the two components of the motor mount by loosening the screws M8x25 working with a mm. 6 hexagonal tool and couple them again working in reverse from the previous operation (if the tube is not 60 mm in diameter, use the 48 mm adapters).

Screw the M10x50 screw down completely (please see Fig. 5 Ref. E) using a 17mm split wrench.

Replace the needle roller bearing in its housing bearing in mind the correct winding direction.

Insert the pulley into its housing by putting its two halves together and tightening the two screws M8x25 well.

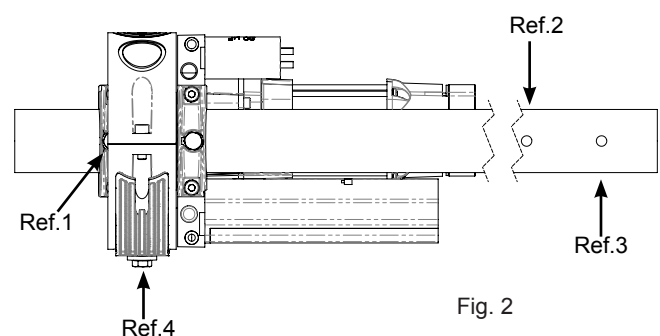
Tighten the other M10x50 screws (please see Fig. 5 Ref. A) until pressure is made on the tube and block it in place by tightening the nut with the 17 mm split wrench. (in order to be correctly assembled, the gear motor must be well attached and the pulley must rotate freely). Make a 12 mm hole in the last element of the rolling shutter near the M10 hole with which is located under the external perimetric belt of the pulley (see Fig. 2 Ref. 4). If the rolling shutter is made up of wave-form or irregular elements, inserting a standard flat element of around 1 metre is advised to avoid damage deriving from abnormal contact between the rolling shutter and the gear motor.

Attach the pulley to the shutter using the washer and M10x25 screw supplied (see Fig. 5 Ref D).

If the spring-holder basket and the pulley of the Sharp are not of the same diameter, apply the specific adapter for 220 mm supplied in the accessories on the pulley.

Plug the power cord into the mm 12.5 hole (Fig. 2 Ref. 2) by introducing it into the support tube and connect the wires. (see instructions). If the motor is equipped with electric brakes (see Fig. 5 Ref F), introduce the manual release cable (see Figure 5 Ref G) into the 10 mm hole (Fig. 2 Ref.3). For proper operation of the manual release, avoid, in any way, to create folds to the cable or let it perform sharp bends on its way to the ground after the tube.

View from above



4.2 - Electrical connections

Remove the protective chain guard from the micro switches
 Insert the cable into the cable conduit and carry out the connections.
 It is important to respect the motor common wire (COM) and it is
 fundamental to carry out the ground link.

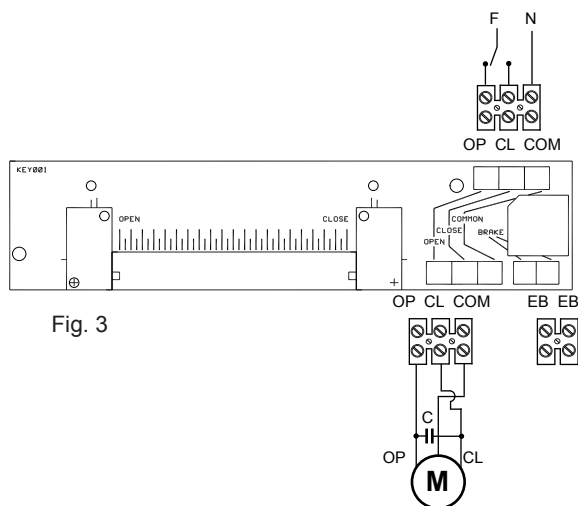


Fig. 3

4.3 - Direction test and adjustment of the closing limit switch

To position the closing limit switch (see Figure 5 Ref I), proceed as follows:
 Release the regulator by pulling gently on the pin at the side (see Fig. 5b).
 Once freed the regulator, turn it towards the micro-switch until you hear the opening click of the micro-switch contacts (see Fig 5 Ref C).

Lock the regulator again by pressing the two halves together (see Fig. 5c). Check that the regulator will not turn!
 Switch the machine on and if the motor does not turn over the connection is correct, otherwise disconnect the supply and invert the cables connected to the terminals or the two cables connected to the motor.
 The position of the common wire must never be changed.

4.4 - Adjusting the opening limit switch

Once the closing limit switch has been set correctly and its operating direction has been checked, the opening limit switch must be positioned correctly. To adjust it, pull the pin at the side as before (see Fig. 5b) then turn the regulator towards its microswitch, setting them close together. Lock the regulator in place by pressing the two halves together (see Fig. 5c). Check that the regulator will not turn!

Power the motor and let the shutter roll up until it stops. In case of unsuitable opening, return the regulator in the closed position and act again as previously described, approaching or moving away the regulator from the position previously laid down.
 The white lines silkscreened on the circuit are specially placed to assist the user in positioning the opening limit switch.

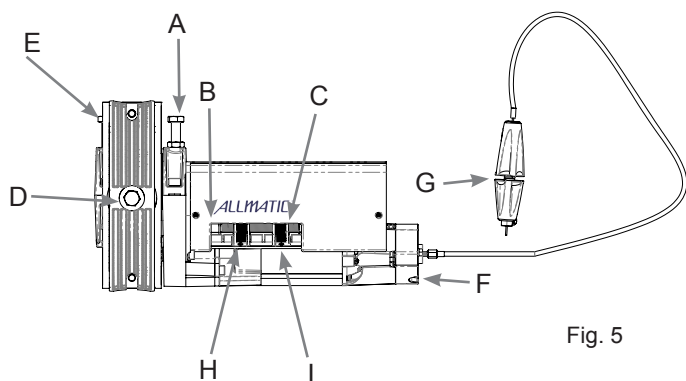


Fig. 5

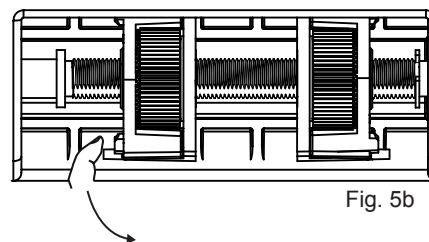


Fig. 5b

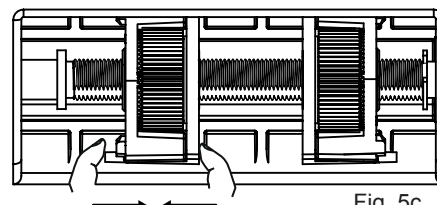


Fig. 5c

5 - TESTING AND COMMISSIONING THE AUTOMATION

The testing of the automation must be performed by qualified technicians who must perform the tests required by relevant legislation related to risks, ensuring compliance with the provisions of the

regulations, in particular the EN12445 standard, which specifies the testing methods for the automation of doors and gates.

5.1 Testing

All installation components must be tested following the procedures outlined in the respective instruction manuals

Check that they meet the guidelines in Chapter 1 - Safety warnings
Check that the gate or door can move freely once the automation is unlocked, and that they are balanced and stationary if left in any position

Check the correct operation of all connected devices (photocells,

sensitive edges, emergency buttons, etc.), testing the opening, closing and stopping of the gate or door via the connected control devices (transmitters, buttons, switches)

Carry out measurements of the impact force, as prescribed by standard EN12445 adjusting the functions of speed, motor force and deceleration of the unit if the measurements do not give the desired results until you find the right setting

5.2 Commissioning

Following the successful testing of all (and not just some) devices in the installation you can proceed with the commissioning

You must prepare, and keep for 10 years, the technical file of the installation with the wiring diagram, drawing or photo of the installation, risks analysis and solutions adopted, manufacturer declaration of conformity of all devices connected, instruction manual of each device and maintenance schedule of the installation

Fix on the gate or door a plaque indicating the automation data, the name of the person responsible for the commissioning, the serial number and year of construction, the CE mark

Attach a plaque indicating the steps required to manually unlock the motor

Implement and deliver to the end user the declaration of conformity, the instructions and warnings for use for the end user and the maintenance schedule of the installation

Make sure the user understands properly the automatic, manual and emergency operation of the automation.

Inform the end user in writing of the dangers and risks still present

6 - INSIGHT

6.1 - Installing a pair of gear motors.

Position the SER-UNI170 gear motors (please see Fig. 7) at either end of the tube with the opposing pulleys, remembering to position the end of stroke groups where they can be easily reached both for removing and replacing the chain guard as well as for carrying out end of stroke adjustments. To install the two gear motors on the tube proceed in the same way as for one. (please see electrical connections)

When using two gear motors, the M1 gear motor will be the only one which is directly supplied from the mains and it should be the only one which undergoes end of stroke adjustments. The gear motor M2 will be powered by a piece of cable connected on the same terminals of the M1 gear motor, with only the connections of the two directions reversed, and the limit switches and M2 micro-switches will be rendered unusable, because M2 does not need adjustment (see Fig 5 Ref. B and C).

The electrical connections will be carried out in the same way as for the motor.

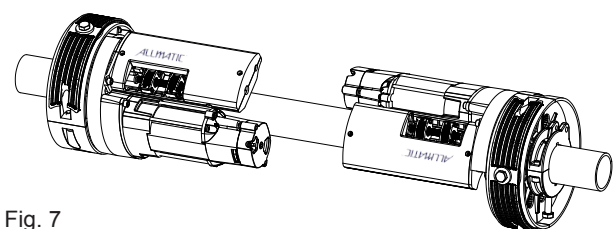
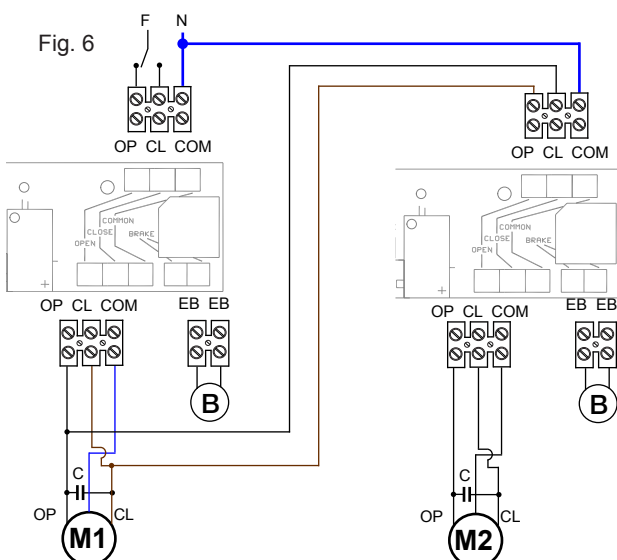


Fig. 7

7 - INSTRUCTIONS AND WARNINGS FOR THE END USER

Allmatic S.r.l. produces systems for the automation of gates, garage doors, automatic doors, rolling doors, parking lots and road barriers. However, Allmatic is not the manufacturer of your automation, which is rather the result of a process of analysis, evaluation, selection of materials, and installation performed by your own installer. Each automation is unique and only your installer has the experience and professionalism required to create an installation to suit your needs, safe and reliable over time, and carried out according to the good industry practice, i.e. compliant with the current regulations. Even if your automation meets the security level required by law, this does not exclude the existence of "residual risks", i.e. the possibility that it may cause dangerous situations, usually as a result of improper or irresponsible use; for this reason we would like to give you some suggestions:

Before using the automation for the first time, ask the installer to explain the origin of residual risks.

Keep this manual for future use and deliver it to any new owner of the automation.

Inappropriate or improper use of the automation can make it dangerous: do not command the movement of the automation if people, animals or things are in its range.

Children: If properly designed, an automation ensures a high degree of security, preventing movement in the presence of people or things with its detection systems, and ensuring always predictable and safe activation. It is prudent to prevent children from playing near the automation and keep remote controls out of their reach to prevent accidental activation.

Malfunctions: As soon as you notice any malfunctions, disconnect the installation from the power supply and operate the manual release. Do not attempt any repairs by yourself, but require the assistance of your installer: meanwhile, the installation can operate like a non-automated opening device after releasing the motor with the release key supplied with the system.

In case of failures or power failures: while awaiting the arrival of your installer or the restore of the electricity, if the installation is not equipped with backup batteries, the automation can be operated as any normal non-automated opening device. To do this, you must run the manual release.

Release and manual movement: before performing this operation pay attention that the device can be released only when the door is stationary.

Maintenance: Like any machine, your automation needs periodic maintenance to ensure its long life and total safety. Agree with your installer on a maintenance plan on a periodic basis; Allmatic recommends a frequency of 6 months for normal domestic use, but this period may vary depending on the intensity of use. All inspection, maintenance or repairs should be performed only by qualified personnel;

Do not change the installation and control or programming parameters of the automation: the responsibility lies with your installer;

The testing, routine maintenance and any repairs must be documented by the person who performs them, and related documents must be kept by the owner;

The only interventions that are possible for the user and should be carried out periodically are the cleaning of the covers of the photo-cells, as well as the removal of any leaves or rocks that could block the automation. To prevent anyone from activating the gate or door, before proceeding, remember to release the automation and clean only with a cloth slightly dampened with water;

Disposal: At the end of the automation life, make sure that the dismantling is carried out by qualified personnel and the materials are recycled or disposed of according to local regulations in force;

Operate the gate or door (with remote control, key switch, etc.); if everything is working properly, the gate or the door will open and close normally, otherwise the flashing light flashes and the manoeuvre does not start;

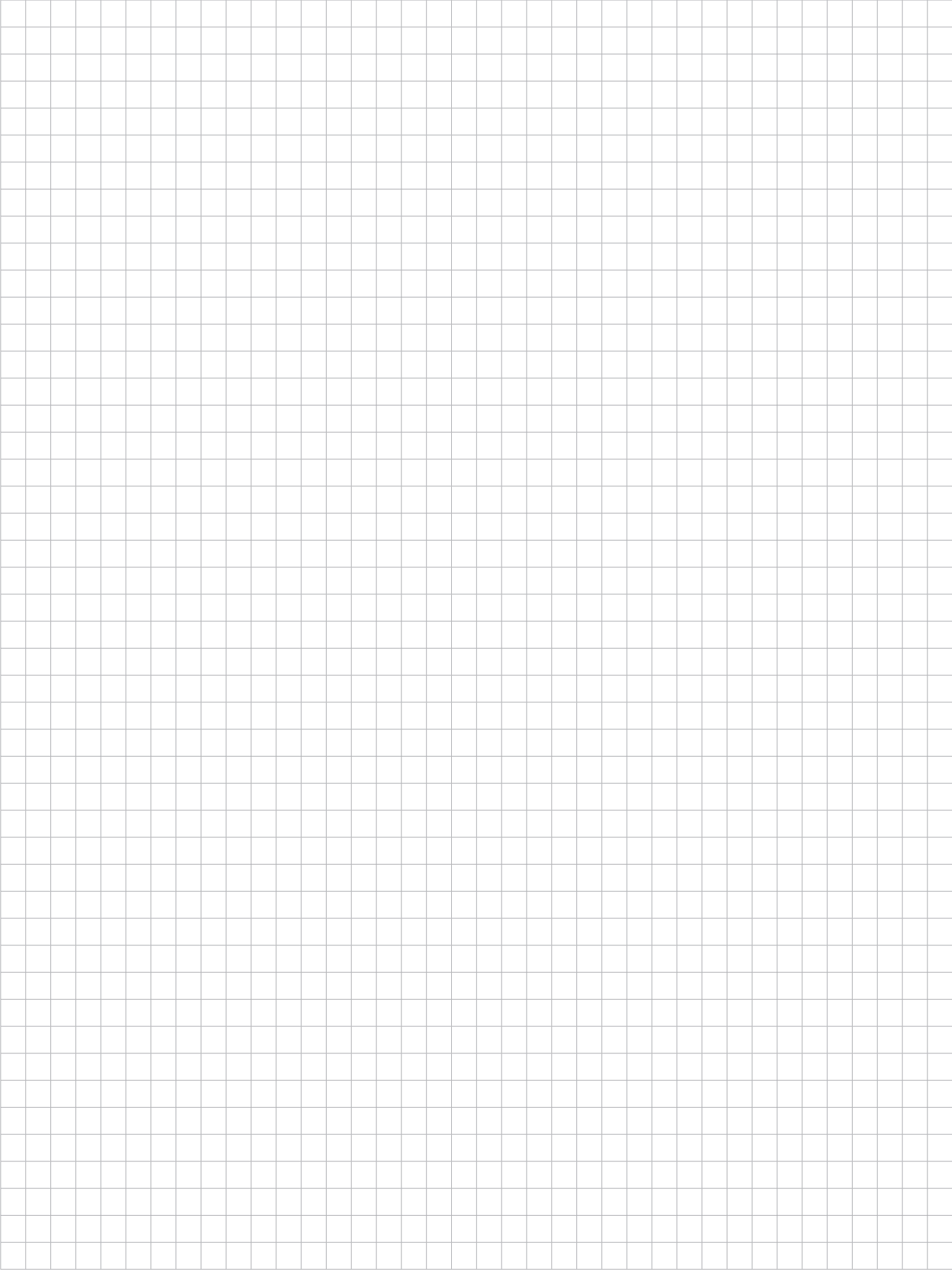
With the safety devices out of use, the automation must be repaired as soon as possible;

Replacing the remote control battery: if your remote control seems to work worse or not work at all after a while, this may simply depend on the exhaustion of the battery (depending on use, it may take several months to over a year). In that case, you will see that the confirmation of transmission light does not turn on, or comes on only briefly;

The batteries contain polluting substances: do not throw them in the garbage but use the methods prescribed by local regulations.

Thank you for choosing Allmatic; for more information feel free to visit our website www.allmatic.com.

NOTE



1	Advertencias de seguridad	pág. 19
2	Introducción al producto	pág. 20
2.1	Descripción del producto	pág. 20
2.2	Características técnicas	pág. 20
2.3	Dimensiones totales	pág. 20
3	Comprobaciones preliminares	pág. 21
4	Instalación del producto	pág. 21
4.1	Instalación	pág. 21
4.2	Conexiones eléctricas	pág. 22
4.3	Prueba del sentido de marcha y regulación del final de carrera de cierre	pág. 22
4.4	Regulación del final de carrera de apertura	pág. 22
5	Ensayo y puesta en servicio	pág. 23
5.1	Ensayo	pág. 23
5.2	Puesta en servicio	pág. 23
6	Profundizaciones	pág. 23
7	Instrucciones y advertencias destinadas al usuario final	pág. 24
8	Declaración CE de conformidad	pág. 35

1 - ADVERTENCIAS DE SEGURIDAD

ATENCIÓN- para la seguridad de las personas es importante respetar estas instrucciones y conservarlas para usos futuros.

Lea las instrucciones detenidamente antes de efectuar la instalación.

La proyectación y la fabricación de los dispositivos que componen el producto, así como la información que contiene esta manual respetan las normativas vigentes sobre seguridad. No obstante esto, una instalación y una programación erróneas podrían causar heridas graves tanto a las personas que realizan el trabajo como a las que utilizarán la instalación. Por este motivo, durante la instalación, es importante seguir atentamente todas las instrucciones de este manual.

No lleve a cabo la instalación si tiene dudas de cualquier naturaleza y solicite las aclaraciones pertinentes al Servicio de asistencia Allmatic

Según la legislación Europea la realización de una puerta o una cancela automática debe respetar las normas previstas por la Directiva 2006/42/CE (Directiva de máquinas) y, en particular, las normas EN 12445, EN 12453, EN 12635 y EN 13241-1, que permiten declarar la conformidad de la automatización.

En consideración a esto, la conexión definitiva de la automatización a la red eléctrica, el ensayo de la instalación, su puesta en servicio y la mantenimiento periódica deben ser realizados por personal calificado y con experiencia, respetando las instrucciones que aparecen en el cuadro "Ensayo y puesta en servicio de la automatización".

Además, deberá encargarse de establecer también las pruebas previstas en función de los riesgos presentes y deberá comprobar que se respete cuanto prevén las leyes, normativas y reglamentos: especialmente el respeto de todos los requisitos de la norma EN 12445 que establece los métodos de prueba para la comprobación de los automatismos para puertas y cancelas.

ATENCIÓN- antes de empezar con la instalación, realice los siguientes análisis y comprobaciones:

Compruebe que todos los dispositivos destinados a la automatización sean adecuados a la instalación que se debe realizar. Respecto a esto, compruebe con especial atención los datos que aparecen en el capítulo "Características técnicas". No lleve a cabo la instalación si siquiera solo uno de estos dispositivos no es adecuado al uso.

Compruebe que los dispositivos del kit son suficientes para garantizar la seguridad de la instalación y su funcionalidad.

Lleve a cabo un análisis de los riesgos que incluya la lista de los requisitos esenciales de seguridad que aparecen en el anexo I de la Directiva de máquinas, indicando las soluciones adoptadas. El análisis de los riesgos es uno de los documentos que constituyen el fascículo técnico de la automatización. Debe rellenarlo un instalador profesional.

Considerando las situaciones de riesgo que pueden darse durante las fases de instalación y uso del producto es necesario instalar la automatización observando las siguientes advertencias:

No modifique ninguna parte de la automatización, únicamente aquellas previstas en este manual. Operaciones de este tipo solo pueden originar malos funcionamientos. El constructor declina cualquier responsabilidad por daños que se derive de productos modificados arbitrariamente;

Evite que las partes de los componentes de la automatización puedan sumergirse en agua u otras sustancias líquidas. Durante la instalación evite que los líquidos penetren dentro de los dispositivos presentes;

Si alguna sustancia líquida penetra en las partes de los componentes de la automatización, desconecte inmediatamente la alimentación eléctrica y diríjase al Servicio de asistencia Allmatic. El uso de la automatización en tales condiciones puede originar situaciones peligrosas;

No coloque los componentes de la automatización cerca de fuentes de calor ni los exponga a llamas. Semejantes acciones pueden dañarlos y causar malos funcionamientos, incendios o situaciones peligrosas;

Todas las operaciones que requieran la apertura de la cubierta de protección de los componentes deben realizarse con la central desconectada de la red de alimentación eléctrica. Si el dispositivo de desconexión no está a la vista, coloque un cartel con el siguiente aviso: "SE ESTÁN LLEVANDO A CABO TRABAJOS DE MANTENIMIENTO";

La central debe estar conectada a una línea de alimentación eléctrica dotada de puesta tierra de seguridad;

El producto no puede considerarse un sistema de protección contra la intrusión eficaz. Si desea protegerse eficazmente, es necesario integrar la automatización con otros dispositivos;

El producto puede utilizarse exclusivamente tras la "puesta en servicio" de la automatización, como se especifica en el párrafo "Ensayo y puesta en servicio de la automatización";

Hay que prever en la red de alimentación de la instalación un dispositivo de desconexión con una distancia de apertura de los contactos que permita la desconexión completa en las condiciones que dicta la categoría de sobretensión III;

Para la conexión de tubos rígidos y flexibles o pasacables utilice empalmes adecuados al grado de protección IP55 o superior;

La instalación eléctrica aguas arriba de la automatización debe responder a las normativas vigentes y llevarse a cabo a la perfección;

Se aconseja utilizar un botón de emergencia e instalarlo en las cercanías de la automatización (conectado a la entrada STOP de la tarjeta de control) para que sea posible la detención inmediata de la cancela o de la puerta en caso de peligro;

Este dispositivo no está destinado a personas (niños incluidos) con capacidades físicas, sensoriales o mentales reducidas o falta de experiencia o conocimientos, a menos que estén bajo la vigilancia o que hayan recibido instrucciones respecto al uso del dispositivo de una persona que vele por su seguridad;

Vigile a los niños para cerciorarse de que no jueguen con el aparato;

ATENCIÓN - El material del embalaje de todos los componentes de la automatización debe tirarse respetando totalmente la normativa presente a nivel local.

ATENCIÓN- Los datos e informaciones que se indican en este manual son susceptibles de sufrir modificaciones en cualquier momento y sin previo aviso por parte de Allmatic S.r.l.

2 - INFORMACIÓN GENERAL DEL PRODUCTO

2.1 - Descripción del producto

Los motorreductores SER-UNI170 están destinados a la instalación en sistemas para la elevación de persianas metálicas. Los motorreductores SER-UNI170 están proyectados y fabricados para el montaje de persianas metálicas enrollables con un sistema

de equilibrado (cestas porta-muelles) en los límites de peso indicados en la tabla de especificaciones técnicas. Está prohibido el uso de motorreductores para aplicaciones diferentes de las indicadas arriba.

2.2 - Modelos y características técnicas

Código	Descripción
64000670	motorreductor tubo 60 polea 200 170 kg 230V irreversible (con electrofreno)
64000675	motorreductor tubo 60 polea 200 170 kg 120V irreversible (con electrofreno)
64000671	motorreductor tubo 60 polea 200 170 kg reversible 230V (sin electrofreno)
64000676	motorreductor tubo 60 polea 200 170 kg reversible 120V (sin electrofreno)

DATOS TÉCNICOS

Modelo	64000670	64000675	64000671	64000676
Alimentación	230 Vac	120 Vac	230 Vac	120 Vac
Potencia motor	600 W	600 W	600 W	600 W
Absorción	2,8 A	5 A	2,8 A	5 A
Pareja Nm	175 Nm	175 Nm	175 Nm	175 Nm
Velocidad del tambor	10 rpm	10 rpm	10 rpm	10 rpm
Temperatura de funcionamiento	-20° + 55°C	-20° + 55°C	-20° + 55°C	-20° + 55°C
Carrera máx. persiana metálica	6 m	6 m	6 m	6 m
Térmica mín.	7'	5'	7'	5'
Condensador	20 µF	75 µF	20 µF	75 µF
Peso	9-10 Kg	9-10 Kg	9-10 Kg	9-10 Kg

2.3 - Dimensiones totales

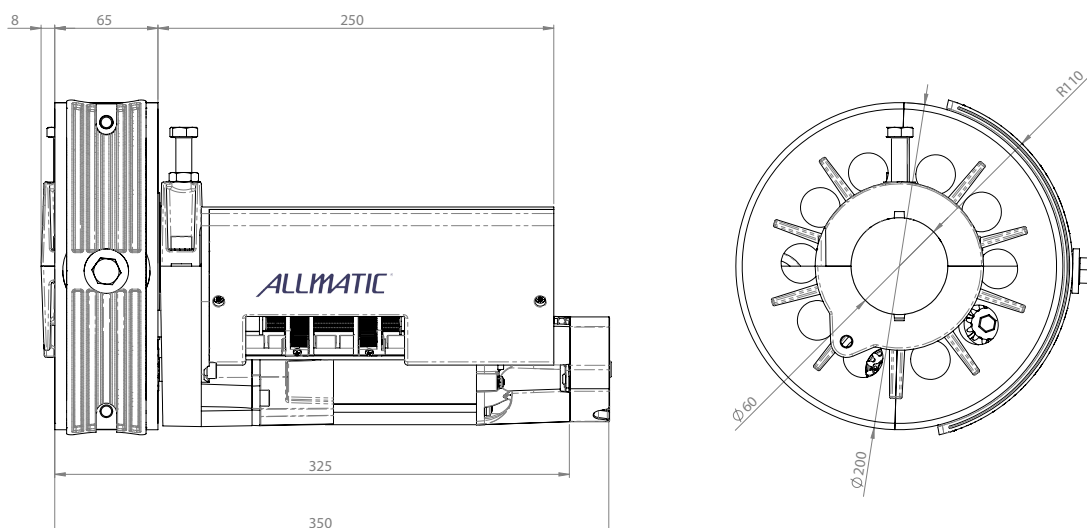


Fig. 1

3 - COMPROBACIONES PRELIMINARES

Antes de instalar el producto compruebe y controle los siguientes puntos:

- Compruebe que la cancela o la puerta sean aptos para la automatización
- El peso y la dimensión de la cancela o de la puerta deben estar dentro de los límites de uso especificados por la automatización en la que se instala el producto.
- Compruebe la presencia y la solidez de las paradas mecánicas de seguridad de la cancela o de la puerta.
- Compruebe que la zona de fijación del producto no se inunde
- Condiciones de acidez o salinidad elevadas o que haya fuentes de calor cercanas que pudieran causar mal funcionamientos del producto
- En caso de condiciones climáticas extremas (por ejemplo en presencia de nieve, hielo, excursión térmica o temperaturas elevadas)

podrían aumentar las fricciones y, por tanto, la fuerza necesaria para el movimiento y el arranque inicial podrían ser superiores a los necesarios en condiciones normales.

- Compruebe que el movimiento manual de la cancela o de la puerta sea fluido y que no haya zonas de mayor fricción o riesgo de descarrilamiento.

Compruebe que la cancela o la puerta estén en equilibrio y permanezcan detenidas sea cual sea la posición en la que se las deje.

- Compruebe que la línea eléctrica a la se conectará el producto cuente con puesta a tierra de seguridad y esté protegida por un dispositivo magnetotérmico y diferencial

- Hay que prever en la red de alimentación de la instalación un dispositivo de desconexión con una distancia de apertura de los contactos que permita la desconexión completa en las condiciones que dicta la categoría de sobretensión III.

- Compruebe que todo el material utilizado por la instalación esté conforme a las normativas vigentes

4 - INSTALACIÓN DEL PRODUCTO

4.2 - Instalación

Realice dos orificios en el tubo portante (consulte la Fig. 2), uno de 10,5 mm (Fig. 2 Ref.1) para la introducción del tornillo anti-rotación y otro de 12,5 mm (Fig. 2 Ref. 2) para el paso del cable eléctrico, colocando, si es posible, el motorreductor en el centro, con la caja del grupo de final de carrera situada en una posición cómoda, tanto para realizar la maniobra de separación y reaplicación del cárter como para la de regulación del final de carrera.

Si el motorreductor está equipado con un electrofreno, realice un orificio adicional de 10 mm (Fig. 2 Ref. 3) para permitir el paso del cable de desbloqueo manual.

Separe en dos la polea, desenroscando con una llave Allen de 6 mm los tornillos M8x25.

Quite el cojinete de rodillos y colóquelo en un lugar limpio (no lo doble, en ningún caso, en sentido contrario).

Separe los dos componentes del soporte motor desatornillando los tornillos M8x25 con una llave Allen de 6 mm y vuelva a acoplarlos procediendo al contrario respecto a la operación anterior (si el tubo no tiene un diámetro de 60 mm, use los adaptadores de 48 mm).

Apretete completamente el tornillo M10x50 (consulte la Fig. 3, Ref. E) usando la llave de 17.

Vuelva a introducir el cojinete de rodillos en el alojamiento, respetando su sentido de enrollado.

Introduzca la polea en el alojamiento, acoplando las dos mitades y apretando bien los dos tornillos M8x25.

Enrosque el otro tornillo M10x50 (consulte la Fig. 5 ref. A) hasta que ejercite presión en el tubo y fíjelo en su posición apretando la tuerca con la llave de 17 mm. Para un montaje correcto, el motorreductor deberá estar bien fijado y la polea deberá girar con libertad.

Realice un orificio de 12 mm en el último elemento de la persiana metálica, en correspondencia con el orificio M10 colocado en la superficie de la polea (vea Fig. 2 Ref. 4). Si la persiana metálica se compone de elementos ondulados o irregulares, se recomienda introducir un elemento estándar plano de una longitud aproximada de 1 metro para evitar daños derivados de contracciones anómalas entre persiana metálica y motorreductor.

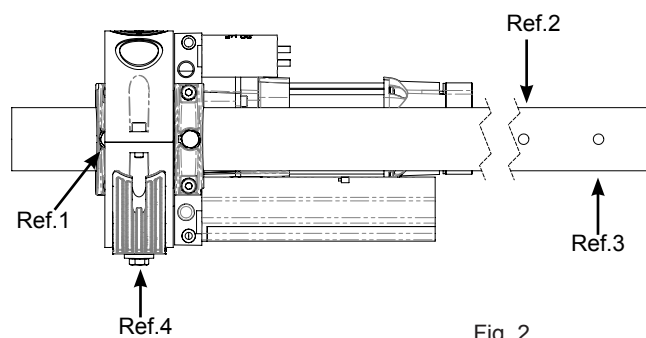
Fije la persiana metálica a la polea utilizando la arandela y tornillos M10x25 incluidos (vea Fig. 5 Ref. D).

En el caso de que la cesta porta-muelle y la polea del Sharp no tengan el mismo diámetro, aplique sobre la polea el adaptador específico para 220 mm incluido en los accesorios.

Introduzca el cable de alimentación en el orificio de 12,5 (Fig. 2 Ref.2) insertándolo en el tubo de apoyo y lleve a cabo las conexiones eléctricas (vea instrucciones).

si el motorreductor está dotado de electrofreno (vea Fig. 5 Ref. F), introduzca en el orificio de 10 mm (Fig. 2 Ref.3) el cable de desbloqueo manual (vea Fig. 5 Ref. G). Para el correcto funcionamiento del desbloqueo manual evite por completo que se creen pliegues en el cable y que este realice curvas muy cerradas en su recorrido hacia el suelo detrás del tubo.

Ver desde arriba



4.1 - Conexiones eléctricas

Quite el cárter de protección de los micro-interruptores.
 Introduzca el cable en el pasa-cables y realice las conexiones.
 Es importante respetar la conexión del común del motor (COM) y es indispensable realizar la toma de tierra.

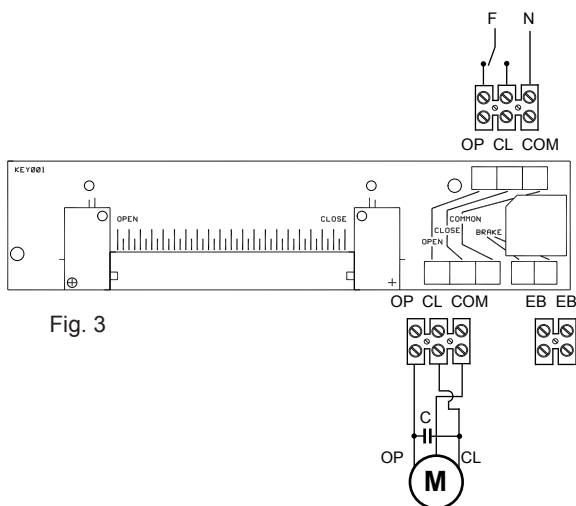


Fig. 3

4.3 - Prueba del sentido de marcha y regulación del final de carrera de cierre

Para colocar el final de carrera de cierre (vea Fig. 5 Ref. I) proceda de la siguiente manera:
 Desbloquee el regulador tirando ligeramente de la patilla lateral (véase la Fig. 5b).
 Una vez liberado el registro, gírelo hacia el microinterruptor hasta que se escuche el "clic" de apertura de los contactos del microinterruptor (vea Fig. 5 Ref. C).

Bloquee de nuevo el regulador presionando las dos mitades una contra la otra (véase la Fig. 5c). ¡Compruebe que el regulador no pueda girar!
 Dé tensión. Si el motor no actúa, la conexión es correcta. De lo contrario, desconecte la alimentación e invierta los cables conectados a los bornes o los dos cables dirigidos al motor.
 No se debe modificar nunca la posición del común.

4.4 Regulación del final de carrera de apertura

Tras haber regulado correctamente el final de carrera de cierre y haber comprobado el sentido de marcha, coloque el final de carrera de apertura desplazándolo utilizando de nuevo la patilla lateral (véase la Fig. 5b); gire el regulador hacia el micro-interruptor respectivo colocándolo cerca, bloquee el regulador presionando las dos mitades una contra la otra (véase la Fig. 5c). ¡Compruebe que el regulador no pueda girar!

Alimente el motorreductor y enrolle la persiana metálica hasta que esta se detenga. En caso de que la apertura no sea idónea, devuelva la persiana metálica a la posición de cierre y actúe de nuevo como se ha descrito anteriormente acercando o alejando el registro de la posición fijada con anterioridad.
 Las rayas blancas serigrafiadas en el circuito tienen la función de ayudar al usuario en la colocación del final de carrera de apertura.

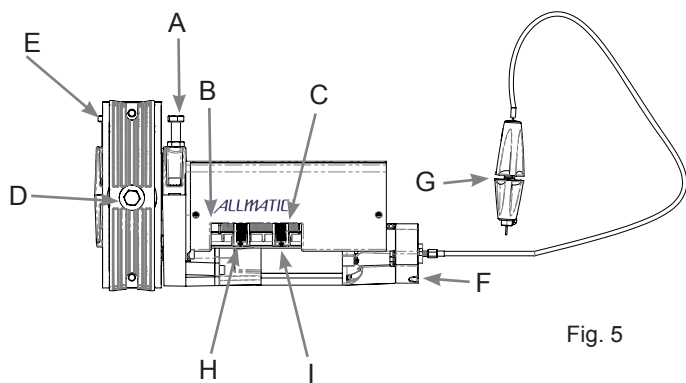


Fig. 5

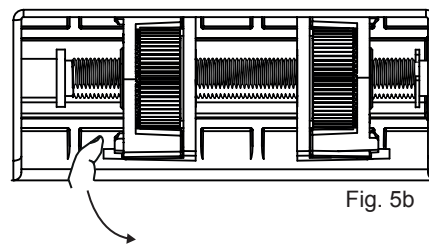


Fig. 5b

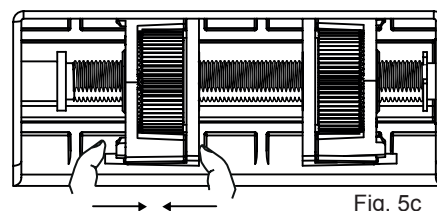


Fig. 5c

5 - ENSAYO Y PUESTA EN SERVICIO DE LA AUTOMATIZACIÓN

El ensayo de la instalación debe realizarlo un técnico calificado el cual deberá llevar a cabo las pruebas requeridas por la normativa de referencia en función de los riesgos presentes, comprobando

el respeto de cuanto prevén las normativas, especialmente la EN12445, que indica los métodos de prueba para las automatizaciones de puertas y cancelas.

5.1 Ensayo

Hay que someter a ensayo a todos los componentes de la instalación, siguiendo el procedimiento que se indica en los correspondientes manuales de instrucciones.

Compruebe que se respetan las indicaciones del Capítulo 1 – Advertencias para la seguridad

Compruebe que la cancela o la puerta se puedan mover libremente al desbloquear la automatización y que estén en equilibrio y permanezcan detenidas sea cual sea la posición en la que se las deje. Compruebe el correcto funcionamiento de todos los dispositivos

conectados (fotocélulas, bordes sensibles, botones de emergencia, otros) efectuando las pruebas de apertura, cierre y detención de la cancela o de la puerta mediante los dispositivos de control conectados (transmisores, botones, selectores)

Efectúe las mediciones de la fuerza de impacto tal y como prevé la normativa EN12445; en el caso de no obtener con las mediciones los resultados deseados regule las funciones de velocidad, fuerza motora o deceleraciones de la central hasta encontrar la configuración adecuada.

5.2 Puesta en servicio

Tras haber probado todos (y no algunos) los dispositivos de la instalación se puede proceder a su puesta en servicio.

Será necesario realizar y conservar durante 10 años el fascículo técnico de la instalación que deberá contener el esquema eléctrico, el dibujo o foto de la instalación, el análisis de los riesgos y las soluciones adoptadas, la declaración de conformidad del fabricante de todos los dispositivos conectados, el manual de instrucciones de cada dispositivo y el plan de mantenimiento de la instalación.

Fije en la cancela o la puerta una placa con los datos de la automatización, el nombre del responsable de la puesta en servicio, el número de matrícula y el año de construcción, la marca CE

Fije una placa que indique las operaciones necesarias para desbloquear la instalación manualmente

Realice y entregue al usuario final la declaración de conformidad, las instrucciones y advertencias de uso para el usuario final y el plano de mantenimiento de la instalación

Asegúrese de que el usuario haya comprendido el correcto funcionamiento automático, manual y de emergencia de la automatización.

Informe también por escrito al usuario final de los peligros y riesgos todavía presentes

ATENCIÓN - tras la detección de un obstáculo, la cancela o puerta se detiene en apertura y se excluye el cierre automático; para retomar el movimiento se debe pulsar el botón de control o utilizar el transmisor.

6 - PROFUNDIZACIONES

6.1 - Instalaciones de pareja de motorreductores

Coloque los motorreductores SER-UNI170 (consulte la Fig. 7) en los dos extremos del tubo, con las poleas opuestas, recordando siempre colocar los grupos de final de carrera en una posición cómoda tanto para poner como para quitar el cárter, así como para realizar las regulaciones de los finales de carrera. Para instalar en el tubo los dos motorreductores, proceda de la misma forma usada para uno solo. (vea Conexiones eléctricas)

En caso de uso de un par de motorreductores, el motorreductor M1 será el único que reciba alimentación directa de la red, y solo se realizarán las regulaciones de tope de final de recorrido en este. El motorreductor M2 se alimentará de un segmento de cable conectado a los mismos bornes del motorreductor M1 solo con las conexiones de los dos sentidos de marcha invertidas entre ellas y se inutilizarán el final de carrera y los microinterruptores M1, ya que M2 no necesita regulación (vea Fig. 5 Ref B y C). Las conexiones eléctricas se realizarán de la misma forma que para un motor.

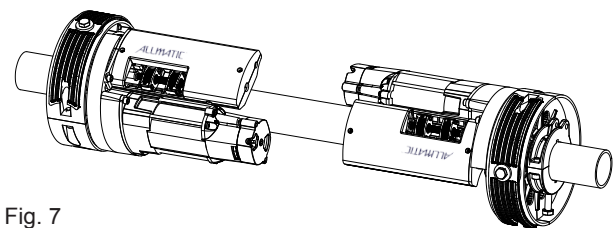
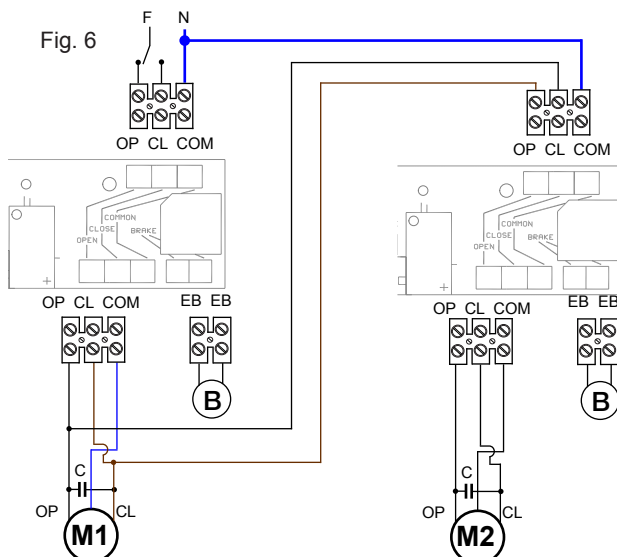


Fig. 7

7- INSTRUCCIONES Y ADVERTENCIAS DESTINADAS AL USUARIO FINAL

Allmatic S.r.l. produce sistemas para la automatización de cancelas, puertas de garaje automáticas, cerraduras electrónicas, barreras para aparcamientos y carreteras. Allmatic no es el productor de su automatización, que es el resultado de una obra de análisis, valoración, selección de materiales y realización de la instalación llevada a cabo por su instalador de confianza. Cada automatización es única y solo su instalador posee la experiencia y la profesionalidad necesarias para realizar una instalación de acuerdo con sus exigencias, segura y fiable a lo largo de los años y, sobre todo, realizada a la perfección y de acuerdo con las normativas en vigor. Incluso si su automatización satisface el nivel de seguridad requerido por las normativas, no se excluye la existencia de un "riesgo residual", esto es la posibilidad de que se puedan generar situaciones peligrosas debidas, normalmente, a un uso inconsciente o erróneo; por este motivo deseamos darle algunos consejos sobre el comportamiento que hay que seguir:

- Antes de utilizar por primera vez la automatización, pida al instalador que le explique el origen de los riesgos residuales.
- Conserve el manual para consultar cualquier duda que le pueda surgir en un futuro y entrégueselo al nuevo propietario de la automatización, si esta cambia de manos.
- Un uso inconsciente e impropio de la automatización puede hacer que esta sea peligrosa: no accione el movimiento de la automatización si en su radio de acción hay personas, animales o cosas.
- Niños: una instalación de automatización proyectada adecuadamente garantiza un alto grado de seguridad, impidiendo con sus sistemas de detección el movimiento en presencia de personas o cosas y garantizando una activación siempre previsible y segura. No obstante, es prudente prohibir a los niños jugar en las proximidades de la automatización y, para evitar activaciones involuntarias, no dejar los mandos a distancia a su alcance.
- Anomalías: si detecta cualquier comportamiento anómalo por parte de la automatización, retire la alimentación eléctrica de la instalación y lleve a cabo el desbloqueo manual. No intente realizar ninguna reparación solo, solicite la intervención de su instalador de confianza: mientras tanto la instalación puede usarse con una apertura no automatizada, una vez desbloqueado el motorreductor con la correspondiente llave de desbloqueo, incluida en la instalación.
- En caso de rupturas o falta de suministro eléctrico: a la espera de la intervención de su instalador o que de vuelta la energía eléctrica, si la instalación no cuenta con baterías de reserva, la automatización se puede accionar como cualquier otra puerta no automatizada. Para esto es necesario llevar a cabo el desbloqueo manual.

Desbloqueo y movimiento manual: antes de llevar a cabo esta operación, asegúrese de que la hoja de la puerta está detenida, solo así se puede realizar el desbloqueo.

- **Manutención:** como cualquier maquinaria, su automatización necesita una manutención periódica para poder tener una vida útil larga y funcionar de manera segura. Establezca con su instalador un plano de manutención con frecuencia periódica; Allmatic aconseja una intervención cada 6 meses para un uso doméstico normal, pero este periodo puede variar en función de la intensidad de uso. Cualquier intervención de control, manutención o reparación debe realizarla solo personal cualificado.

- No modifique la instalación y los parámetros de programación y regulación de la automatización: la responsabilidad es de su instalador.

- El ensayo, la manutención periódica y cualquier reparación debe estar documentada por la persona que las lleva a cabo y el propietario de la instalación debe guardar estos documentos.

Las únicas intervenciones posibles que le aconsejamos llevar a cabo periódicamente son la limpieza de los cristales de las fotocélulas y la retirada de hojas o piedras que pudieran obstaculizar la automatización. Para impedir que alguien pueda accionar la cancela o la puerta, antes de proceder, recuerde desbloquear la automatización y utilizar para la limpieza solo un paño ligeramente humedecido con agua.

- **Eliminación:** al finalizar la vida útil de la automatización, asegúrese de que sea desmontada por personal cualificado y de que los materiales se reciclen o eliminen de acuerdo con las normas válidas a nivel local.

- Accionar el control de la cancela o de la puerta (con mando a distancia, con selector de llave, etc); si todo va bien la cancela o la puerta se abrirá o cerrará con normalidad, de no ser así la luz intermitente parpadeará brevemente y no se iniciará la maniobra.

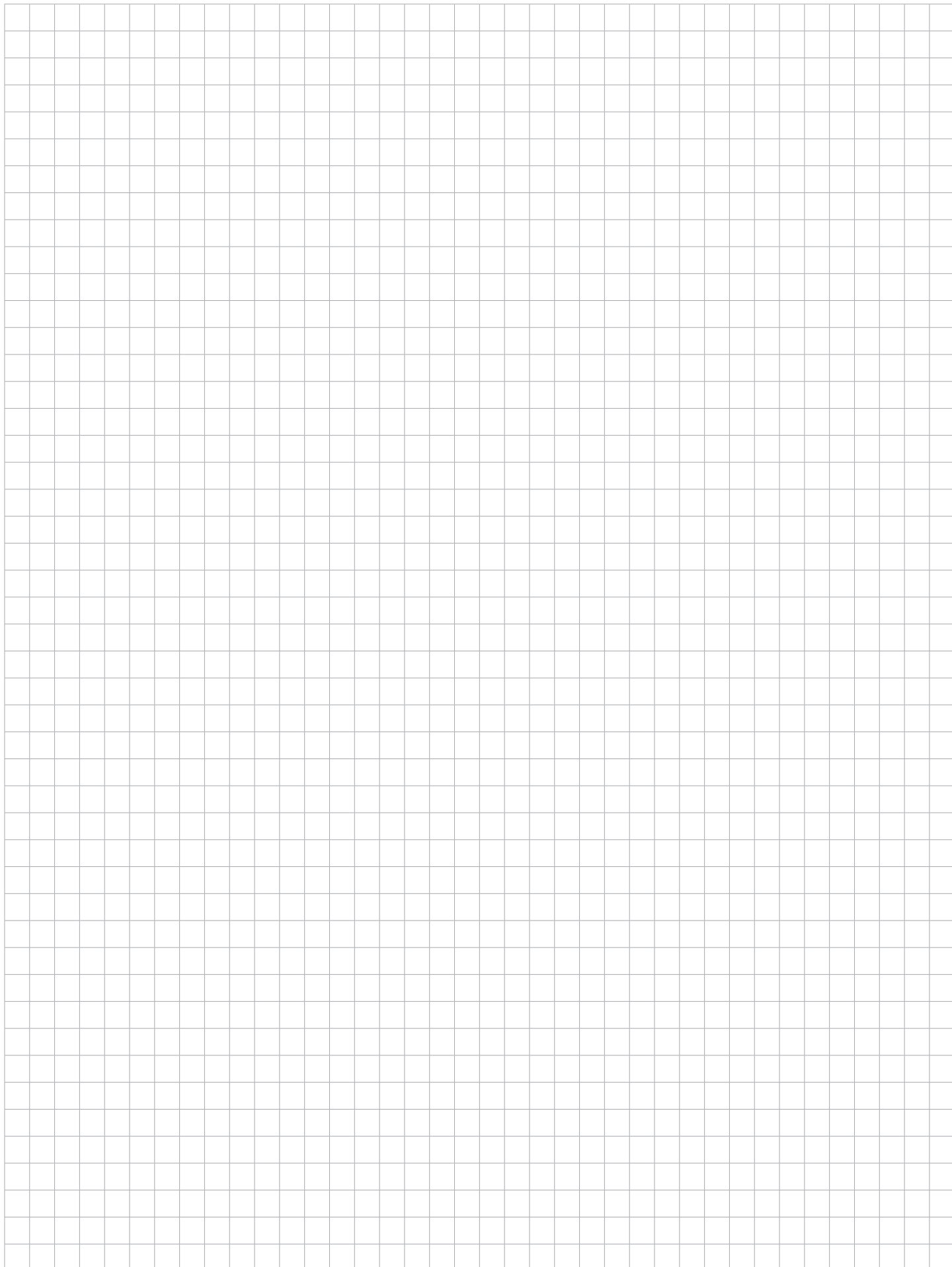
Con los indicadores de seguridad fuera de uso es necesario que la automatización se repare cuanto antes

Cambiar la pila del mando a distancia: si su control a distancia parece funcionar más lento, o no funciona en absoluto, podría tratarse simplemente de la pila (la duración de esta varía en función del uso de varios meses a más de un año). Lo puede comprobar si el testigo de confirmación de la transmisión no se enciende, o se enciende solo por un instante.

Las pilas contienen sustancias contaminantes: no las tire entre los residuos comunes, utilice los métodos previstos por las normativas locales.

Le agradecemos su confianza al elegir Allmatic y le invitamos a visitar nuestra página web www.allmatic.com para más información.

NOTE



ÍNDICE

1	Advertências para a segurança	pág. 27
2	Introdução ao produto	pág. 28
2.1	Descrição do produto	pág. 28
2.2	Características técnicas	pág. 28
2.3	Dimensões globais	pág. 28
3	Verificações preliminares	pág. 29
4	Instalação do produto	pág. 29
4.1	Instalação	pág. 29
4.2	Ligações eléctricas	pág. 30
4.3	Teste do sentido de marcha e regulagem do fim de curso de fechamento	pág. 30
4.4	Regulagem do fim de curso de abertura	pág. 30
5	Teste e colocação em serviço	pág. 31
5.1	Teste	pág. 31
5.2	Colocação em serviço	pág. 31
6	Desenvolvimento	pág. 31
7	Instruções e advertências destinadas ao utilizador final	pág. 32
8	Declaração CE de conformidade	pág. 35

1 - ADVERTÊNCIAS PARA A SEGURANÇA

ATENÇÃO - para a segurança das pessoas, é importante respeitar estas instruções e conservá-las para utilizações futuras.

Leia com atenção as instruções antes de executar a instalação.

A concepção e a produção dos dispositivos que compõem o produto e as informações contidas no presente manual respeitam as normas vigentes sobre a segurança. Não obstante, uma instalação e programação erradas podem causar graves ferimentos às pessoas que executam o trabalho e às pessoas que utilizarão o sistema. Por este motivo, durante a instalação, é importante seguir atentamente todas as instruções indicadas neste manual.

Não proceda com a instalação se tiver dúvidas de qualquer natureza e solicite eventuais esclarecimentos ao Serviço de Assistência Allmatic.

Para a legislação Europeia a realização de uma porta ou portão automático deve respeitar as normas previstas pela Directiva 2006/42/CE (Directiva Máquinas) e, em particular, as normas EN 12445; EN 12453; EN 12635 e EN 13241-1, que permitem declarar a conformidade da máquina.

Tendo isto em consideração, a ligação definitiva do automatismo à rede eléctrica, o teste do sistema, a respectiva colocação em serviço e a manutenção periódica devem ser executadas por pessoal qualificado e especialista, respeitando as instruções indicadas na secção "Teste e colocação em serviço da máquina".

Além disso, deverá estabelecer também os testes previstos em função dos riscos presentes e deverá verificar o cumprimento do quanto previsto por leis, normativas e regulamentos: em particular, o cumprimento de todos os requisitos da norma EN 12445 que estabelece os métodos de teste para a verificação dos automatismos para portas e portões.

ATENÇÃO - Antes de iniciar a instalação, realize as seguintes análise e verificações:

Verifique se os dispositivos destinados à máquina são adequados ao sistema a realizar. Verifique com particular atenção os dados indicados no capítulo "Características técnicas". Não efectue a instalação mesmo se apenas um destes dispositivos não for adequado para utilização.

Verifique se os dispositivos presentes no kit são suficientes para garantir a segurança do sistema e a sua funcionalidade.

Execute a análise dos riscos que deve incluir também a lista dos requisitos essenciais de segurança indicados no Anexo I da Directiva Máquinas, indicando as soluções adoptadas. A análise dos riscos é um dos documentos que constituem o fascículo técnico da máquina. Isto deve ser preenchido por um instalador profissional.

Considerando as situações de risco que podem verificar-se durante as fases de instalação e de uso do produto é necessário instalar a máquina observando as seguintes advertências:

Não execute alterações em nenhuma parte do automatismo se não as previstas no presente manual. Operações deste tipo podem apenas causar avarias. O fabricante declina qualquer responsabilidade por danos derivantes de produtos modificados arbitrariamente.

Evite que as peças dos componentes da máquina fiquem imersas em água ou em outras substâncias líquidas. Durante a instalação, evite que os líquidos possam penetrar no interior dos dispositivos presentes.

Se penetrarem substâncias líquidas no interior das peças dos componentes da máquina, desligue imediatamente a alimentação eléctrica e dirija-se ao Serviço de Assistência Allmatic. A utilização da máquina nestas condições pode provocar situações de perigo.

Não colocar os vários componentes da máquina perto de fontes de calor nem os exponha junto de chamas livres. Estas acções podem danificá-los e provocar avarias, incêndios ou outras situações de perigo.

Todas as operações que exijam a abertura do revestimento de protecção dos vários componentes da máquina, devem ser realizadas com a central desligada da alimentação eléctrica. Se o dispositivo de desconexão não está à vista, predisponha um cartaz com a seguinte mensagem: "MANUTENÇÃO EM CURSO";

A Central deve ser ligada a uma linha de alimentação eléctrica equipada com ligação à terra de segurança;

O produto não pode ser considerado um eficaz sistema de protecção contra a intrusão. Se pretender proteger-se eficazmente, é necessário integrar a máquina com outros dispositivos;

O produto pode ser utilizado exclusivamente após ter sido realizada a "colocação em serviço" da máquina, conforme previsto no parágrafo "Teste e colocação em serviço da máquina";

Predisponha na rede de alimentação do sistema um dispositivo de desconexão com uma distância de abertura dos contactos que permita a desconexão completa nas condições exigidas pela categoria de sobretensão III;

Para a ligação de tubos rígidos e flexíveis ou passa-cabos, utilize junções em conformidade com o grau de protecção IP55 ou superior;

O sistema eléctrico a montante da máquina deve respeitar as normativas vigentes e ser executado de acordo com as normas.

Recomenda-se a utilização de um botão de emergência a instalar na máquina (ligado à entrada STOP da ficha de comando) de modo com que seja possível a paragem imediata do portão ou da porta em caso de perigo;

Este dispositivo não é destinado a ser utilizado por pessoas (incluindo crianças), com capacidades físicas, sensoriais ou mentais reduzidas, ou com falta de experiência e de conhecimentos, a menos que sejam supervisionadas por uma pessoa responsável pela sua segurança ou por alguém que forneça instruções acerca da utilização do dispositivo;

As crianças devem ser vigiadas para garantir que não brincam com o aparelho;

ATENÇÃO - O material da embalagem de todos os componentes da máquina deve ser eliminado respeitando totalmente a normativa presente a nível local.

ATENÇÃO - Os dados e informações indicadas neste manual estão sujeitos a alterações a qualquer momento e sem a obrigatoriedade de aviso prévio por parte da Allmatic S.r.l.

2 - INTRODUÇÃO AO PRODUTO

2.1 - Descrição do produto

Os motorreductores SER-UNI170 são destinados a instalação em sistemas para levantamento de persianas.
Os motorreductores SER-UNI170 são concebidos e fabricados para a montagem em persianas de enrolar dotadas de um sistema de

balanceamento (cestos para molas) nos limites de peso indicados na tabela das especificações técnicas.
É proibida a utilização dos motorreductores para aplicações diferentes das que foram indicadas anteriormente.

2.2 - Modelos e características técnicas

Código	Descrição
64000670	motorreductor tubo 60 roldana 200 170 kg 230V irreversível (com travão eléctrico)
64000675	motorreductor tubo 60 roldana 200 170 kg 120V irreversível (com travão eléctrico)
64000671	motorreductor tubo 60 roldana 200 170 kg 230V reversível (sem travão eléctrico)
64000676	motorreductor tubo 60 roldana 200 170 kg 120V reversível (sem travão eléctrico)

DADOS TÉCNICOS

Modelo	64000670	64000675	64000671	64000676
Alimentação	230 Vac	120 Vac	230 Vac	120 Vac
Potência do motor	600 W	600 W	600 W	600 W
Absorção	2,8 A	5 A	2,8 A	5 A
Torque Nm	175 Nm	175 Nm	175 Nm	175 Nm
Velocidade do tambor	10 rpm	10 rpm	10 rpm	10 rpm
Temperatura de funcionamento	-20° + 55°C	-20° + 55°C	-20° + 55°C	-20° + 55°C
Curso máx. persiana	6 m	6 m	6 m	6 m
Térmica mín	7'	5'	7'	5'
Condensador	20 µF	75 µF	20 µF	75 µF
Peso	9-10 Kg	9-10 Kg	9-10 Kg	9-10 Kg

2.3 - Dimensões globais

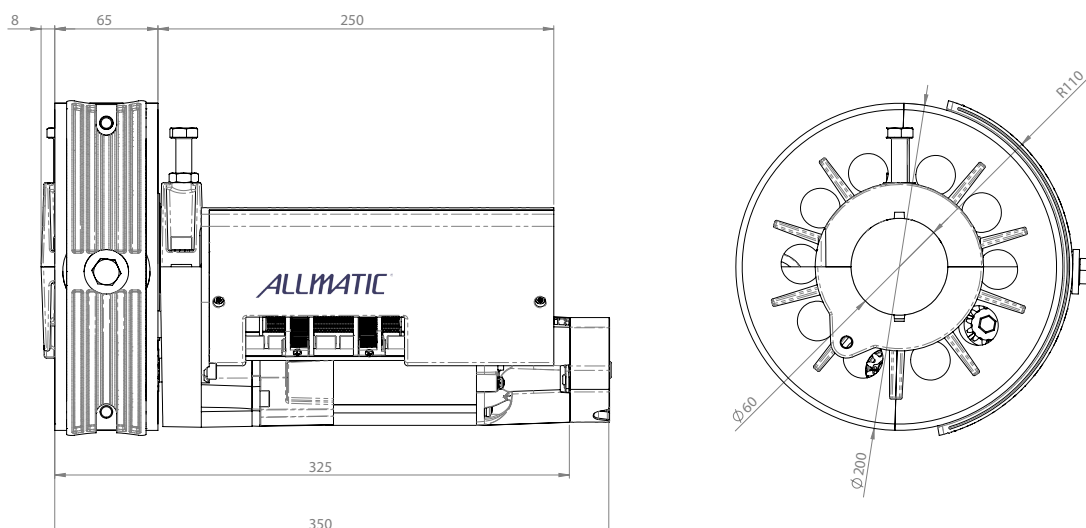


Fig. 1

3 - VERIFICAÇÕES PRELIMINARES

Antes de instalar o produto, verifique e controle os seguintes pontos:

- Verificar se o portão ou a porta são adequados para serem automatizados.
- O peso e a dimensão do portão ou da porta devem incluir-se nos limites de utilização especificados para a máquina em que é instalado o produto.
- Verificar a presença e a solidez das paragens mecânicas de segurança do portão ou da porta
- Verificar se a zona de fixação do produto não está sujeita a inundações
- Condições de elevada acidez ou salinidade ou a proximidade de fontes de calor poderão causar avarias no produto
- Em caso de condições climáticas extremas (por exemplo, na presença de neve, gelo, elevada amplitude térmica, temperaturas

elevadas) o atrito poderá aumentar e, portanto, a força necessária para a movimentação e o impulso inicial poderão ser superiores aos necessários em condições normais.

- Verificar se a movimentação manual do portão ou da porta é fluida e sem zonas de maior atrito ou se existe risco de descarrilamento do mesmo
- Verificar se o portão ou a porta estão em equilíbrio e se permanecem parados caso sejam deixados em qualquer posição
- Verificar se a linha eléctrica à qual será ligado o produto possui ligação à terra de segurança e é protegida por um dispositivo magnetotérmico e diferencial
- Predisponha na rede de alimentação do sistema um dispositivo de desconexão com uma distância de abertura dos contactos que permita a desconexão completa nas condições exigidas pela categoria de sobretensão III
- Verificar se todo o material utilizado para a instalação está em conformidade com as normativas vigentes

4 - INSTALAÇÃO DO PRODUTO

4.1 - Instalação

Faça dois furos no tubo de suporte (ver Fig. 2), um de 10,5 mm (Fig. 2 Ref.1) para a inserção do parafuso de antirotação e outro de 12,5 mm (Fig. 2 Ref.2) para a passagem do cabo eléctrico de alimentação, posicionando se possível, o motorreductor em posição central com a caixa do grupo fim de curso colocada de forma acessível para efectuar a manobra de libertação e reaplicação do carter e regulação do fim de curso.

Se o motorreductor for equipado com travão eléctrico, realize um outro orifício de 10 mm para permitir a passagem do cabo de desbloqueio manual.

Separar as roldanas desparafusando com chave hexagonal de 6 mm os parafusos M8x25.

Remova o rolamento de rolos e coloque-o num local limpo (nunca o dobre no sentido oposto).

Separar os dois componentes do suporte do motor desparafusando os parafusos M8x25 com a chave hexagonal de 6 mm e aparafusá-los de forma inversa em relação a operação anterior (se o tubo não tiver 60 mm de diâmetro, utilizar os adaptadores de 48 mm).

Aperte completamente os parafusos M10x35 (ver Fig. 4 Ref. E) utilizando a chave de 17.

Volte a inserir o rolamento de rolos no lugar, respeitando o seu sentido de enrolamento.

Insira a roldana no lugar, juntando as duas metades e apertando bem os dois parafusos M8x25.

Aperte o outro parafuso M10x50 (ver Fig. 5 Ref. A) até exercer pressão no tubo e bloqueie-a em posição aparafusando a porca com a chave de 17 mm. (para uma montagem correcta, o motorreductor deverá estar bem fixo e a roldana deverá rodar livremente).

Efectuar um orifício de 12 mm no último elemento da persiana em correspondência do orifício M10 posicionado na superfície da roldana (ver Fig. 2 Ref. 4). Se a persiana for composta por elementos ondulados ou irregulares, recomenda-se que se insira um elemento padrão plano de um comprimento de cerca de 1 metro para evitar danos derivantes de contracções anormais da persiana com o motorreductor).

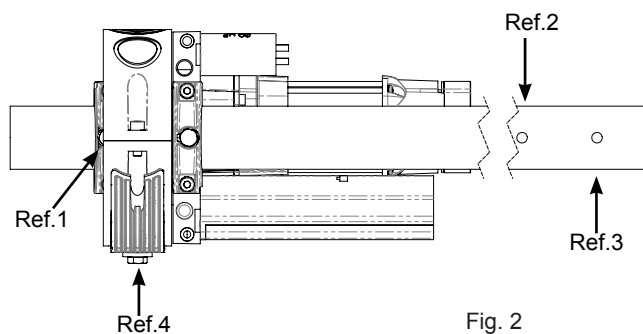
Fixar a persiana a roldana utilizando as arruelas e os parafusos M10x25 fornecidos, (ver Fig. 5 Ref. D).

No caso de que a cesta de molas e a roldana do Sharp não sejam do mesmo diâmetro, aplicar na roldana o específico adaptador para 220 mm fornecido com os acessórios.

Inserir o cabo de alimentação no orifício de 12,5 mm (Fig. 2 Ref.2) introduzindo-o no tubo de suporte e fazer as instalações eléctricas. (ver instrucções).

Se o motorreductor possuir travão eléctrico (ver Fig. 5 Ref. F), introduzir no orifício de 10 mm (Fig. 2 Ref.3) o cabo de desbloqueio manual (ver Fig. 5 Ref. G). Para o perfeito desbloqueio manual, evitar absolutamente dobras e curvas muito estreitas no percurso na direcção do terra após o tubo.

Vista de cima



4.2 - Instalações eléctricas

Remova o cárter de protecção dos microinterruptores.
Insira o cabo no passa-cabos e efectue as ligações.
É importante respeitar a ligação do comum do motor (COM) e efectuar a ligação de terra.

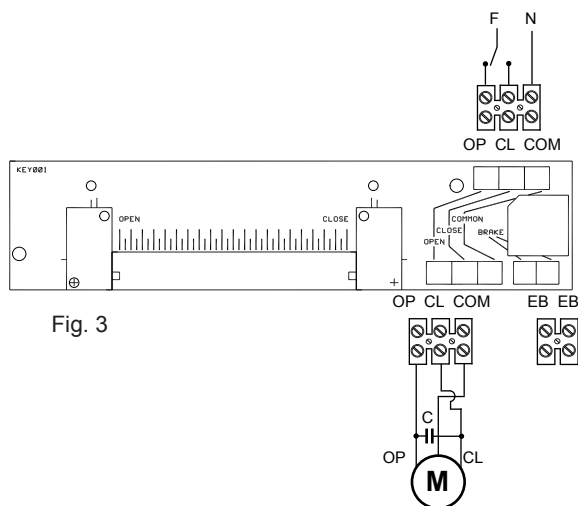


Fig. 3

4.3 - Teste do sentido de marcha e regulagem do fim de curso de fechamento

Para posicionar o fim de curso de fechamento (ver Fig. 5 Ref. I) seguir as instruções:
Desbloqueie o registro puxando ligeiramente o pino lateral (ver Fig. 5b).

Assim que o registro for aberto, girar o mesmo na direcção do microinterruptor até ouvir o clique de abertura dos contatos do (ver Fig. 5 Ref. C).

Bloqueie de novo o registro pressionando as duas metades do revestimento uma contra a outra (ver Fig. 5c). Verifique que o registro não possa girar!

Tensione e se o motor não reagir a ligação está correcta, caso contrário desligue a alimentação e inverta os cabos ligados aos bornes ou os dois cabos directos ao motor.

A posição do comum nunca deverá ser alterada.

4.4 - Regulagem do fim de curso de abertura

Uma vez regulado adequadamente o fim de curso e verificado o sentido de movimentação, deve-se posicionar o fim de curso de abertura deslocando-o através do pino lateral (ver Fig. 5b); gire o registro no sentido do respectivo microinterruptor posicionando-o na sua proximidade e então bloqueie de novo o registro pressionando as duas metades do revestimento uma contra a outra (ver Fig. 5c). Verifique que o registro não possa girar!

Alimentar o motorreductor e abrir a persiana até que a mesma pare. No caso de abertura incorrecta, fechar a persiana e abrir novamente como descrito anteriormente aproximando ou distanciando o registro da posição fixada antes.

As linhas brancas pintadas no circuito foram marcadas para ajudar o utilizador no posicionamento do fim de curso de abertura.

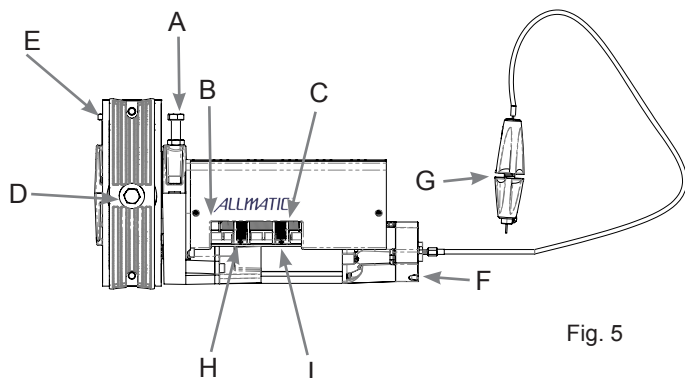


Fig. 5

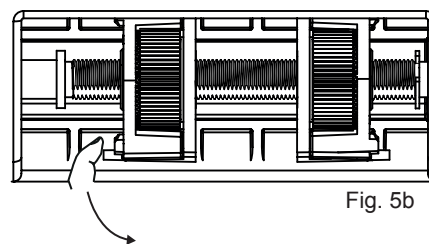


Fig. 5b

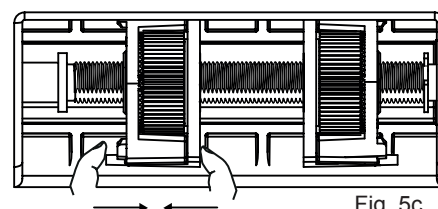


Fig. 5c

5 - TESTE E COLOCAÇÃO EM SERVIÇO DA MÁQUINA

O teste do sistema deve ser executado por um técnico qualificado que deve efectuar os testes solicitados pela normativa de referência em função dos riscos presentes, verificando o cumprimento

das disposições previstas pelas normativas, em particular a norma EN12445 que indica os métodos de teste a máquinas para portas e portões.

5.1 Teste

Todos os componentes do sistema devem ser testados de acordo com os procedimentos indicados nos respectivos manuais de instruções

Verifique se foram respeitadas as indicações do Capítulo 1 – Advertências para a segurança

Verifique se o portão ou a porta podem movimentar-se livremente uma vez desbloqueada a máquina e que estejam em equilíbrio e permaneçam parados caso sejam deixados em qualquer posição. Verifique o funcionamento correcto de todos os dispositivos liga-

dos (fotocélulas, bordas sensíveis, botões de emergência, outros) efectuando testes de abertura, fecho e paragem do portão ou da porta através dos dispositivos de comando ligados (transmissores, botões, selectores)

Realize as medições da força de impacto conforme previsto pela norma EN12445 regulando as funções de velocidade, força motor e desacelerações da central, caso as medições não forneçam os resultados desejados até encontrar a configuração certa

5.2 Colocação em serviço

No seguimento do teste positivo de todos (e não apenas de alguns) dispositivos do sistema, pode proceder-se com a colocação em serviço

É necessário realizar e conservar durante 10 anos o capítulo técnico do sistema que deverá incluir o esquema eléctrico, o desenho ou fotografia do sistema, a análise dos riscos e as soluções adoptadas, a declaração de conformidade do fabricante de todos os dispositivos ligados, o manual de instruções de cada dispositivo e o plano de manutenção do sistema

Afixe no portão ou porta uma placa com indicação dos dados da máquina, o nome do responsável pela colocação em serviço, o número de matrícula, o ano de construção e a marca CE

Afixe uma placa que indique as operações necessárias para desbloquear manualmente o sistema

Crie e entregue ao utilizador final a declaração de conformidade, as instruções e advertências de utilização e o plano de manutenção do sistema

Verifique se o utilizador entendeu o correcto funcionamento automático, manual e de emergência da máquina.

Informe também por escrito o utilizador final acerca dos perigos e riscos ainda presentes

ATENÇÃO - depois da detecção de um obstáculo, o portão ou porta pára na abertura e é excluído o fecho automático; para retomar o movimento, é necessário pressionar o botão de comando ou usar o transmissor.

6 - DESENVOLVIMENTO

6.1 - Instalação de torque de motorreductores.

Posicione os motorreductores SER-UNI170 (ver Fig. 7) nas duas extremidades do tubo com as roldanas contrapostas recordando sempre de posicionar os grupos de fim de curso numa posição conveniente seja para remover ou colocar o cárter, tal como para executar as regulações dos fim de curso. Para instalar no tubo os dois motorreductores procedem da mesma maneira do motor individual. (ver Instalações eléctricas)

Em caso de utilização de um par de motorreductores, o motorreductor M1 será o único alimentado directamente pela rede e apenas sobre este serão executadas as regulações dos fim de curso. O motorreductor M2 será alimentado por pedaços de cabo conectado aos bornes do motorreductor M1 com apenas as conexões dos dois sentidos de marcha invertidas e serão inutilizados os fins de curso e os microswitch M2, já que M2 não precisa de regulagem (ver Fig. 5 Ref. B e C).

As ligações eléctricas serão efectuadas no mesmo modo como se se tratasse de um motor.

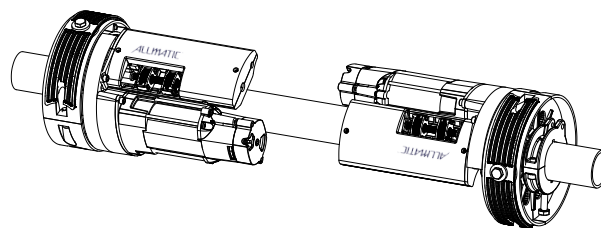
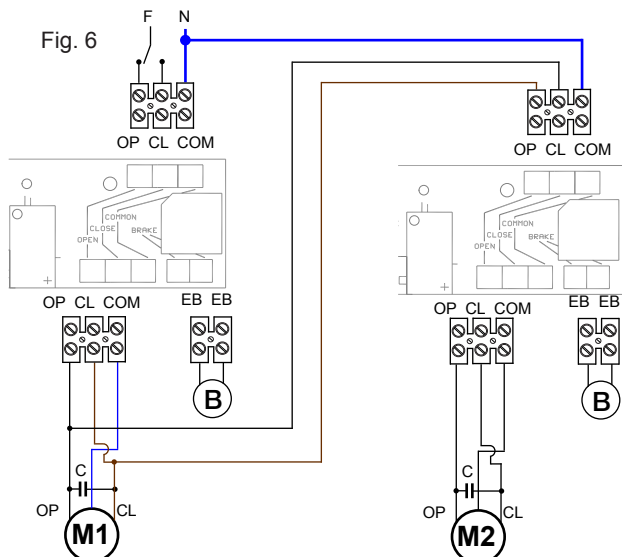


Fig. 7

7 - INSTRUÇÕES E ADVERTÊNCIAS DESTINADAS AO UTILIZADOR FINAL

Allmatic S.r.l. produz sistemas para a automação de portões, portas de garagem, portas automáticas, persianas, cancelas para parques de estacionamento e auto-estradas. A Allmatic não é, porém, o produtor da sua máquina, que é o resultado de uma obra de análise, avaliação, escolha de materiais e realização do sistema executada pelo vosso técnico de instalação de confiança. Cada máquina é única e apenas o seu técnico de instalação possui a experiência e profissionalismo necessários para realizar um sistema de acordo com as suas exigências, seguro e fiável ao longo do tempo, e sobretudo de acordo com as normas em vigor. Mesmo que a máquina em sua posse satisfaça o nível de segurança exigido pelas normativas, isto não exclui a existência de um "risco residual", ou seja, a possibilidade de criação de situações de perigo, normalmente devidas a um uso inconsciente ou até mesmo errado, pelo que gostaríamos de lhe dar alguns conselhos sobre as acções a tomar:

Antes de usar pela primeira vez a máquina, peça ao técnico de instalação que lhe explique a origem dos riscos residuais.

Conserve o manual para o caso de dúvidas no futuro e entregue-o a um eventual novo proprietário da máquina.

Um uso inconsciente e impróprio da máquina pode torná-la perigosa: não comande o movimento da máquina se no seu raio de acção se encontrarem pessoas, animais ou coisas.

Crianças: Se for construído de forma adequada, um sistema de automação garante um elevado grau de segurança, impedindo com os seus sistemas de detecção o movimento em presença de pessoas ou coisas e garantindo uma activação sempre previsível e segura. No entanto é prudente proibir as crianças de brincarem nas imediações da máquina e, para evitar activações involuntárias, não deixe os telecomandos ao seu alcance.

Anomalias: assim que notar algum comportamento anormal por parte da máquina, remova a alimentação eléctrica ao sistema e realize o desbloqueio manual. Não tente sozinho efectuar nenhuma reparação, mas solicite a intervenção do seu técnico de confiança: entretanto, o sistema pode funcionar como uma abertura não automatizada, uma vez desbloqueado o motorreductor com a chave de desbloqueio fornecida originalmente com o sistema.

Em caso de rupturas ou falta de alimentação: ao aguardar a intervenção do seu técnico, ou o regresso da energia eléctrica se o sistema não possuir baterias tampão, a máquina pode ser accionada como uma abertura qualquer não automatizada. Para isto, é necessário efectuar o desbloqueio manual.

Desbloqueio e movimento manual: antes de executar esta operação, preste atenção, que o desbloqueio pode ser feito apenas quando a folha estiver parada.

Manutenção: como qualquer maquinaria, a sua máquina necessita de uma manutenção periódica para que funcione durante o maior tempo possível em completa segurança. Combine com o seu técnico um plano de manutenção com frequência periódica; a Allmatic recomenda uma intervenção a cada 6 meses para uma normal utilização doméstica, mas este período pode variar em função da intensidade de utilização. Qualquer intervenção de controlo, manutenção ou reparação deve ser efectuada apenas por pessoal qualificado;

Não altere o sistema e os parâmetros de programação e de regulação da automação: a responsabilidade é do seu técnico;

O teste, as manutenções periódicas e as eventuais reparações devem ser documentadas por quem as executa e os documentos conservados pelo proprietário do sistema;

As únicas intervenções que poderá fazer e, que aconselhamos que as realize regularmente, são a limpeza dos vidros das fotocélulas e a remoção de eventuais folhas ou pedras que possam obstruir a máquina. Para impedir que qualquer pessoa possa accionar o portão ou porta, antes de proceder, lembre-se de desbloquear a máquina e utilizar para a limpeza um pano ligeiramente humedecido com água;

Eliminação: No final da vida da máquina, certifique-se de que a eliminação seja efectuada por pessoal qualificado e que os materiais sejam reciclados ou eliminados de acordo com as normas válidas a nível local;

Accione o comando do portão ou porta (com telecomando, com selector de chave, etc.); se tudo estiver bem, o portão ou a porta irá abrir e fechar normalmente, caso contrário, a intermitência será activada e a manobra não arranca;

Com as seguranças fora de uso, é necessário reparar a máquina o quanto antes;

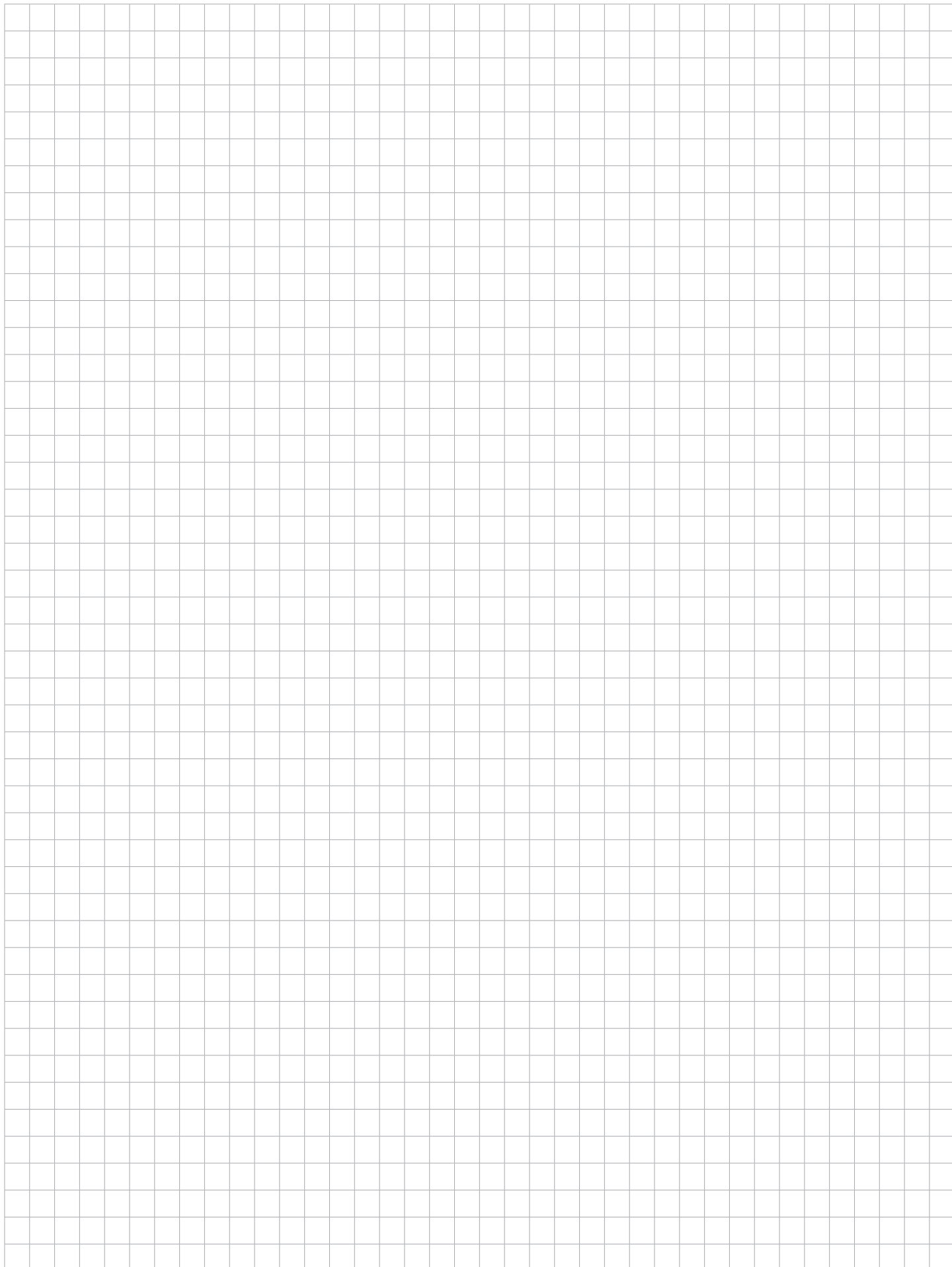
Substituição pilha do telecomando: se o seu radiocomando após algum tempo parecer funcionar pior, ou não funcionar sequer, pode dever-se simplesmente ao fim da pilha (dependendo do uso, poderá durar alguns meses ou até mais de um ano).

Poderá perceber se é este o caso se o piloto de confirmação da transmissão não se acender, ou se acender apenas por breves instantes;

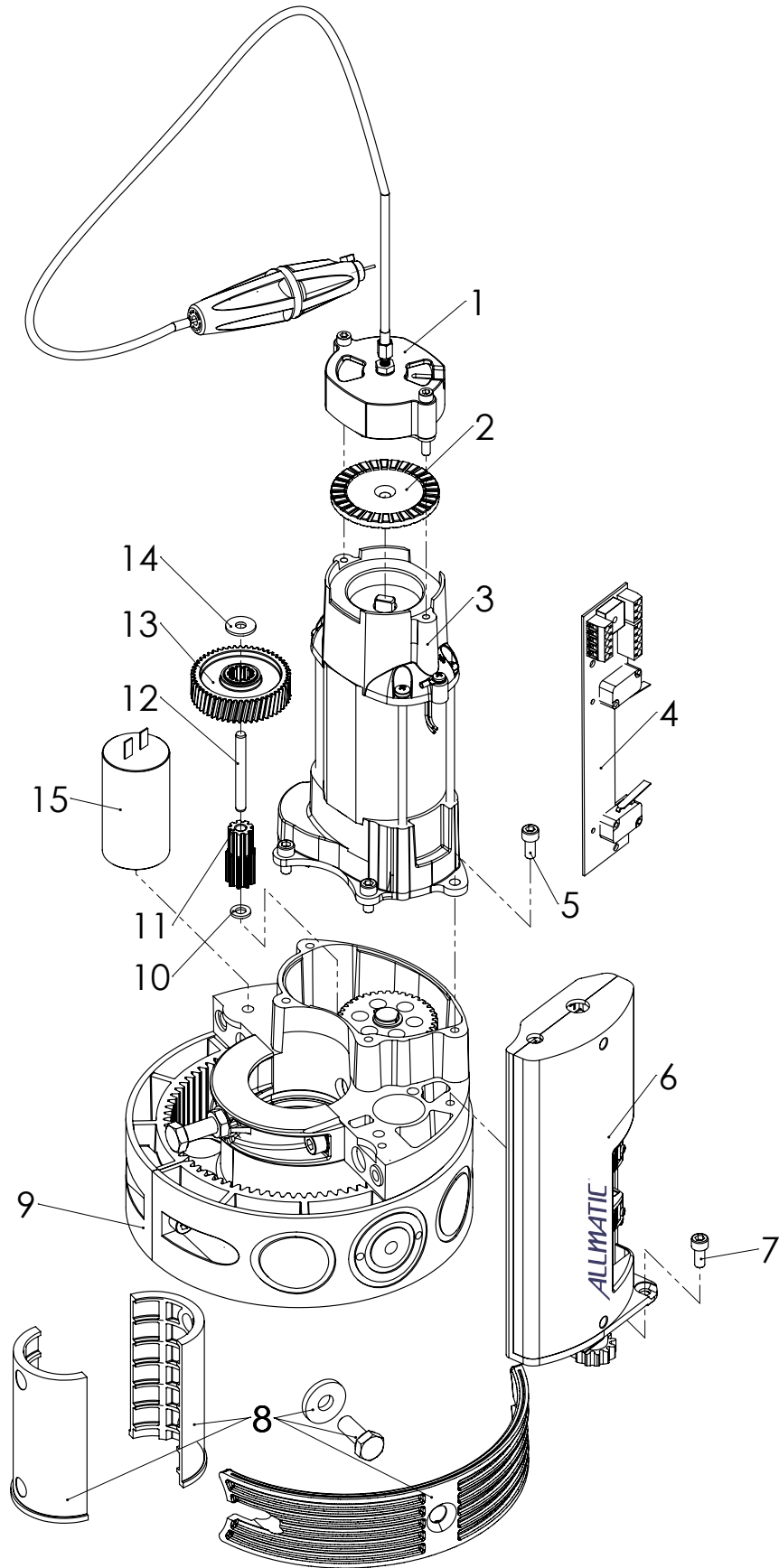
As pilhas contêm substâncias poluentes: não as deite fora no lixo normal, utilize os métodos previstos pelos regulamentos locais;

Agradecemos por ter escolhido a Allmatic e convidamo-lo a visitar o nosso website www.allmatic.com para mais informações.

NOTE



VISTA ESPLOSA - EXPLODED VIEW - DESPIECE - VISÃO EXPANDIDA



DICHIARAZIONE "CE" DI CONFORMITA'
"EC" DECLARATION OF CONFORMITY

ALLMATIC S.r.l.
Via dell'artigiano, n°1 – ZA Lentiai (BL)

DICHIARA CHE IL SEGUENTE APPARATO
DECLARES THAT THE FOLLOWING EQUIPMENT

Descrizione: Motoriduttore elettromeccanico 230/120 Vac per serrande avvolgibili
Description: 230/120 Vac electromechanical gear for rolling shutters

Modello: SER-UNI170
Model:

Risulta conforme a quanto previsto dalle seguenti direttive comunitarie:
Is in conformity with the following community (EC) regulations:

Direttiva/Directive: 2006/42/CE – 2006/95/CE – 2004/108/CE

Risulta conforme a quanto previsto dalle seguenti norme armonizzate:
Is in conformity with the following harmonized standards regulations:

EN55014-1 + EN55014-2
EN61000-3-2 + EN61000-3-3
EN60335-1 + EN60335-2
EN62233

Inoltre dichiara che non è consentita la messa in servizio prima che la macchina in cui il prodotto è incorporato non sia dichiarata conforme alla direttiva macchine 2006/42/CE.
He declares, moreover, that is not allowed to use the above mentioned product until the machine, where this product is installed, has been identified and declared in conformity with the regulation 2006/42/CE.



(Firma)
(Signature)

Lentiai, 22/10/2012

RAINERI PAOLO - DIREZIONE

Allmatic S.r.l.

Via dell'Artigiano, 1 - 32020 Lentiai (BL) ITALY

Tel. +39 0437 751175 /751163 - Fax +39 0437 751065

info@allmatic.com - www.allmatic.com

Instruction version
580ISSERUNI rev.03
6-1624009 rev.03