

Descrizione

L'attuatore-dimmer ekinex® EK-GF1-TP è un apparecchio KNX S-Mode modulare per montaggio a quadro in grado di comandare e di regolare l'intensità luminosa di apparecchi di illuminazione a LED mediante il pilotaggio di alimentatori dedicati, comandati da un segnale di controllo ad alta impedenza 0...10 Vdc; le uscite possono essere gestite:

- in modo indipendente;
- a coppie, come 2 canali a doppio bianco (caldo e freddo);
- abbinare, come unico canale colore RGB+W.

All'occorrenza è possibile utilizzare le uscite anche per il comando di dispositivi differenti da apparecchi di illuminazione, purché dotati di ingressi di controllo ad alta impedenza. L'apparecchio dispone di un modulo di comunicazione bus integrato ed è progettato per montaggio su guida in quadri e armadi di distribuzione elettrica. Per il suo funzionamento l'apparecchio riceve dal bus un telegramma, inviato da un dispositivo KNX (come un pulsante, un sensore o da un altro apparecchio di comando/controllo) che determina l'accensione o spegnimento del relativo canale o la regolazione dell'intensità luminosa emessa dalla lampada dell'apparecchio di illuminazione collegato. È possibile anche controllare manualmente le uscite per mezzo dei pulsanti a membrana situati sul frontale dell'apparecchio. L'apparecchio è alimentato a tensione SELV 30 Vdc per mezzo del bus KNX (parte di comunicazione) e richiede alimentazione ausiliaria 230 Vac per l'alimentazione dello stadio di uscita (consumo massimo 3W).

Nota. I carichi sono commutati sul terminale di polarità negativa (collegamento ad anodi comuni).

Principali caratteristiche funzionali

- Comando ON / OFF e regolazione dell'intensità luminosa di apparecchi di illuminazione LED singoli o a gruppi
- Blocco e funzionamento forzato per ogni canale
- Comando manuale mediante pulsanti a membrana
- Pulsante di commutazione modalità manuale/automatica
- Comando colore in modalità RGB o HSV
- Temporizzazione: ritardo in accensione e spegnimento, funzione luce scale con segnalazione di preavviso
- Integrazione in scenari
- Contatore ore di funzionamento configurabile mediante bus
- Blocchi con funzioni logiche indipendenti

Altre caratteristiche

- Custodia in materiale plastico
- Esecuzione per montaggio su guida profilata da 35 mm (secondo EN 60715)
- Grado di protezione IP20 (secondo EN 60529) a dispositivo installato
- Classificazione climatica 3K5 e meccanica 3M2 (secondo EN 50491-2)
- Classe di sovratensione III (secondo EN 60664-1)
- Grado di inquinamento 2 (secondo IEC 60664-1)
- Apparecchio modulare da 4 UM (1 UM = 18 mm)
- Peso 160 g
- Dimensioni 72 x 90 x 70 mm (LxHxP)

Dati tecnici

- Alimentaz. (uscite) 110...230 Vac 50/60 Hz, P < 5 W
- Alimentaz. (parte elettronica) 30 Vdc mediante bus KNX
- Assorbimento di corrente dal bus < 13 mA
- Potenza dal bus 360 mW

Uscite

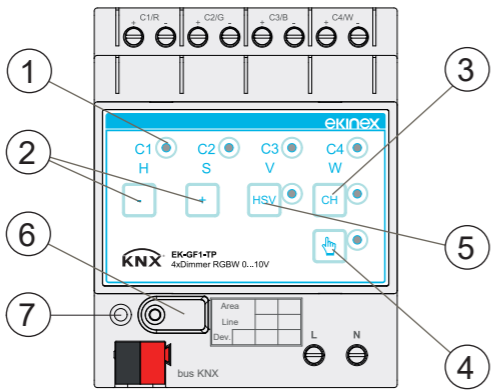
- Numero: 4
- Segnale di controllo: 0...10 Vdc
- Corrente max: 50 mA
- Tensioni di uscita isolate dal bus KNX, poli negativi in comune

Dispositivi collegabili

- Alimentatori per apparecchi d'illuminazione a LED o altri apparecchi con ingresso di controllo 0...10 Vdc ad alta impedenza
- Impedenza d'ingresso consigliata > 1 kΩ

Condizioni ambientali

- Temperatura di funzionamento: - 5 ... + 45°C
- Temperatura di stoccaggio: - 25 ... + 55°C
- Temperatura di trasporto: - 25 ... + 70°C
- Umidità relativa: 95% non condensante



- 1) LED parametro / canale selezionato
- 2) Pulsanti modifica parametro / canale selezionato (-, +)
- 3) Pulsante con LED selezione parametro o uscita
- 4) Pulsante con LED indicazione modo funzionamento
- 5) Pulsante con LED selezione modo RGB / HSV
- 6) Pulsante programmazione
- 7) LED programmazione

Elementi di comando e segnalazione

L'apparecchio è dotato di un pulsante e di un LED di programmazione, di pulsanti a membrana e di LED di segnalazione.

Elementi di comando

- Pulsante (6) per la commutazione fra le modalità di funzionamento normale e programmazione
- Pulsante a membrana (4) per la commutazione fra le modalità di funzionamento manuale (pulsanti sul frontale attivi) o automatico (pulsanti sul frontale non attivi)
- Pulsanti a membrana (2) per la modifica del valore del parametro attivo
- Pulsante a membrana (3) per la selezione del parametro o dell'uscita da modificare
- Pulsante a membrana (5) per la selezione della modalità di modifica

Grazie ai pulsanti presenti sul frontale dell'apparecchio, le utenze possono essere comandate manualmente a programmazione non ancora avvenuta; in questo modo è possibile effettuare una verifica del funzionamento dei gruppi di utenze collegati.

La pressione dei pulsanti (+, -) per il comando manuale delle uscite aumenta o decrementa la luminosità emessa del relativo canale o parametro.

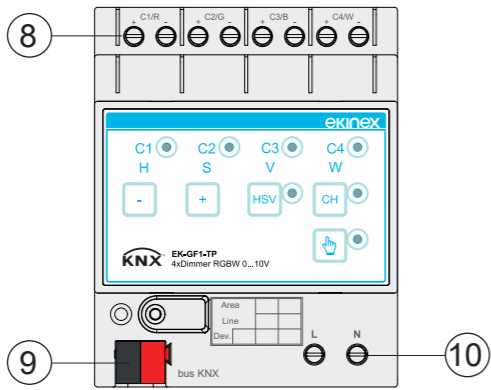
Nota. Si consiglia di installare l'apparecchio in modo da garantire sempre la piena accessibilità della parte frontale per consentire l'azionamento dei pulsanti.

Elementi di segnalazione

- LED rosso (7) per l'indicazione della modalità di funzionamento attiva per l'apparecchio (accesso = programmazione, spento = funzionamento normale)
- LED verdi (1) per l'indicazione del parametro o canale di uscita da modificare
- LED verde (5) per l'indicazione della modalità di modifica (parametro colore o canale di uscita)
- LED rosso (4) per l'indicazione del modo di funzionamento manuale (accesso = manuale, spento = automatico)

Elementi di collegamento

L'apparecchio è provvisto di morsetti a vite per il collegamento delle uscite di controllo 0...10 V e dell'alimentazione e di un morsetto bus per il collegamento della linea KNX.



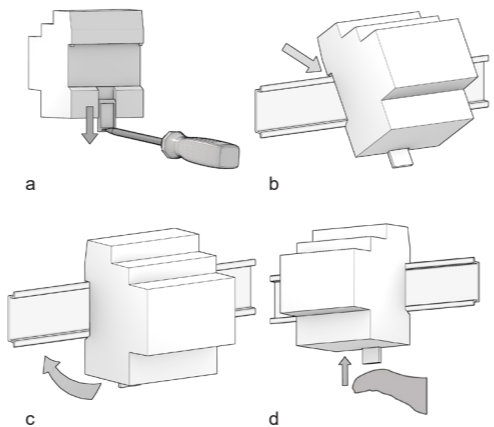
- 8) Morsetti per collegamento uscite di controllo 0...10 V
- 9) Morsetto bus KNX
- 10) Morsetti per collegamento alimentazione 230 Vac

Montaggio

L'apparecchio ha grado di protezione IP20 ed è pertanto idoneo all'impiego in ambienti interni asciutti. La custodia è realizzata in esecuzione per montaggio su guida profilata secondo EN 60715 all'interno di quadri o di armadi di distribuzione elettrica. Il montaggio corretto prevede che i morsetti per il collegamento delle uscite di controllo 0...10 V si trovino nella parte superiore, il morsetto bus e i morsetti dell'alimentazione 230 Vac nella parte inferiore. Per il montaggio dell'apparecchio procedere come segue:

- con l'ausilio di un utensile portare il dispositivo di blocco in posizione completamente abbassata (1);
- appoggiare l'apparecchio sul bordo superiore della guida profilata (2)
- ruotare l'apparecchio verso la guida (3);
- spingere il dispositivo di blocco verso l'alto fino all'arresto (4).

Per lo smontaggio dell'apparecchio, assicurarsi di avere scollegato le uscite e l'alimentazione e di avere disinserito il morsetto bus dal suo alloggiamento. Mediante un cacciavite far scorrere verso il basso il dispositivo di blocco e rimuovere l'apparecchio dalla guida profilata.

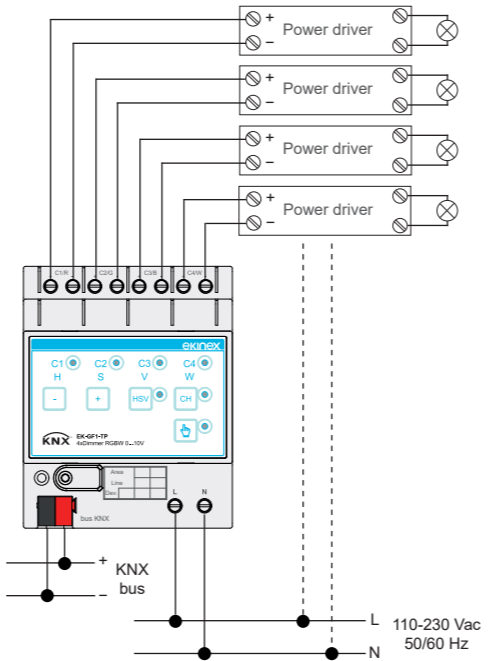


Collegamento uscite di controllo 0...10 V

Il collegamento delle uscite di controllo 0...10 V avviene mediante i morsetti a vite situati sul frontale nella parte superiore. Le uscite hanno i poli negativi in comune.

Caratteristiche dei morsetti

- Serraggio a vite dei conduttori
- Sezione max dei conduttori 2,5 mm²
- Spellatura dei conduttori consigliata ca. 6 mm
- Momento torcente max 0,8 Nm



Collegamento alimentazione 230 Vac

Il collegamento dell'alimentazione 230 Vac avviene mediante i morsetti a vite situati sul frontale nella parte inferiore.

Caratteristiche dei morsetti

- Serraggio a vite dei conduttori
- Sezione max dei conduttori 2,5 mm²
- Spellatura dei conduttori consigliata ca. 6 mm
- Momento torcente max 0,8 Nm



Avvertenza! Il collegamento elettrico dell'apparecchio può essere eseguito esclusivamente da personale qualificato. La non corretta installazione può essere causa di folgorazione o incendio. Prima di eseguire i collegamenti elettrici, assicurarsi di avere disattivato la tensione di rete.

Collegamento alla rete bus KNX

Il collegamento alla rete bus avviene mediante il morsetto KNX compreso nella fornitura e inserito nell'apposito alloggiamento situato sul frontale dell'apparecchio nella parte inferiore.

Caratteristiche dei morsetto KNX

- Serraggio a molla dei conduttori
- 4 sedi conduttore per ogni polarità
- Idoneo per cavo bus KNX con conduttori unifilari di diametro compreso fra 0,6 e 0,8 mm
- Spellatura conduttori consigliata ca. 5 mm
- Codifica cromatica: rosso = conduttore bus + (positivo), nero = conduttore bus - (negativo)



Avvertenza! Per l'alimentazione delle linee bus KNX utilizzare esclusivamente alimentatori bus KNX (ad es. ekinex EK-AB1-TP o EK-AG1-TP). L'impiego di altri dispositivi di alimentazione può compromettere la comunicazione e danneggiare gli apparecchi collegati al bus.

Configurazione e messa in servizio

La configurazione e la messa in servizio dell'apparecchio richiedono l'utilizzo del programma ETS® (Engineering Tool Software) V4 o versioni successive. Queste attività devono essere effettuate in conformità al progetto dell'impianto di automazione dell'edificio realizzato a cura di un professionista abilitato.



Nota. Le attività di configurazione e messa in servizio di apparecchi KNX richiedono competenze specialistiche. Per acquisire tali competenze è indispensabile partecipare ai corsi organizzati presso i centri di formazione certificati KNX.

Configurazione

Per la configurazione dei parametri dell'apparecchio occorre caricare nel programma ETS® il corrispondente programma applicativo o l'intero database prodotti ekinex®. Per informazioni dettagliate sulle possibilità di configurazione, consultare il manuale applicativo dell'apparecchio disponibile sul sito www.ekinex.com.

Codice	Programma applicativo (## = versione)	Oggetti di comunicazione (nr. max)	Indirizzi di gruppo (nr. max)
EK-GF1-TP	APEKGF1TP##.knxprod	160	160

Messa in servizio

Per la messa in servizio dell'apparecchio sono necessarie le seguenti attività:

- eseguire i collegamenti elettrici come indicato sopra;
- dare tensione al bus;
- commutare il funzionamento dell'apparecchio in modalità di programmazione premendo l'apposito pulsante situato sul frontale. In questa modalità di funzionamento il LED di programmazione è acceso;
- scaricare nell'apparecchio l'indirizzo fisico e la configurazione mediante il programma ETS®.

Al termine del download il funzionamento dell'apparecchio ritorna automaticamente in modalità normale; in questa modalità di funzionamento il LED di programmazione è spento. L'apparecchio bus è programmato e pronto al funzionamento.

Reset

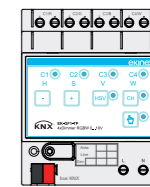
Per effettuare il reset del dispositivo rimuovere la connessione alla rete bus estraendo il morsetto bus dalla sua sede. Tenendo premuto il pulsante di programmazione, reinserire il morsetto bus nella sua sede; il LED di programmazione lampeggia velocemente. Rilasciare il pulsante di programmazione ed estrarre nuovamente il morsetto; il reset è stato effettuato. A questo punto è necessario effettuare nuovamente l'indirizzamento e la configurazione del dispositivo mediante ETS.



Avvertenza! Il reset reimposta il dispositivo allo stato di consegna dalla fabbrica. L'indirizzamento e il valore dei parametri impostati in fase di configurazione vanno persi.

Dimmer RGBW 0...10V 4 canali

Codice: EK-GF1-TP



EK-GF1-TP

EKINEX S.p.A.

Via Novara 37
I-28010 Vaprio d'Agogna (NO), Italia
Tel. +39 0321 1828980
info@ekinex.com
www.ekinex.com

FISPGF1TPIEXX00

Altre informazioni di utilità

- Il foglio istruzioni deve essere consegnato al cliente finale insieme alla documentazione di progetto
- Per maggiori informazioni sul prodotto è possibile rivolgersi al supporto tecnico ekinex® all'indirizzo e-mail: support@ekinex.com o consultare il sito internet www.ekinex.com
- Ogni apparecchio ekinex® ha un numero di serie univoco sull'etichetta. Il numero di serie può essere utilizzato da installatori e integratori di sistema a scopo di documentazione e deve essere aggiunto a ogni comunicazione indirizzata al supporto tecnico EKINEX in caso di malfunzionamento dell'apparecchio
- KNX® ed ETS® sono marchi registrati da KNX Association cvba, Bruxelles

© EKINEX S.p.A. La società si riserva la facoltà di apportare modifiche alla presente documentazione tecnica senza preavviso.



EK-GF1-TP

Accesso diretto alla documentazione
Il codice QR consente l'accesso diretto alla documentazione tecnica mediante dispositivi mobili (smart phone, tablet) per mezzo di un lettore QR standard.

Description

The ekinex® EK-GF1-TP dimming actuator is an S-mode KNX rail mounting modular device for independent switching and dimming of low-voltage LED lighting devices through the control of power drivers having a high-impedance input with a 0...10 Vdc range. The outputs can be managed:

- as 4 independent channel (white or single color);
- as 2 channels, each used for a "dual white" strip (cold and warm white tones);
- combined, as a single RGB (+W) color channel.

If necessary, it is possible to control devices other than lighting apparatus, provided that they are equipped with high-impedance control inputs. The device is equipped with an integrated bus communication module and is designed for rail mounting in distribution boards and cabinets. For its operation, the device receives command telegrams from the bus, sent by a KNX device (such as a pushbutton, a sensor or another switching or control device), that causes the switching or the dimming of the lamp of the connected lighting device. The manual operation of output channels is possible through the membrane pushbuttons on the front of the device. The device is powered by the KNX bus line with SELV voltage 30 Vdc (for the logic section) and requires a 230 Vac auxiliary power supply to provide power for the output section (max power consumption 3 W).

Note. The loads are switched to the negative polarity terminal (common anode connection).

Main features

- ON / OFF switching and dimming of the light intensity
- Locking and forced mode for each channel
- Manual operation with membrane pushbuttons
- Color setting in RGB or HSV mode
- Timer programming: delay for on and off switching, staircase lighting function with prewarning signal
- Scene and sequence management
- Operating hours counter configurable by bus
- Independent logic function blocks

Other features

- Plastic material housing, 4 UM (1 UM = 18 mm)
- Mounting on 35 mm rail (according to EN 60715)
- Protection degree IP20 (according to EN 60529) on installed device
- Overvoltage class III (according to EN 60664-1)
- Classification climatic 3K5 and mechanical 3M2 (according to EN 50491-2)
- Pollution degree 2 (according to IEC 60664-1)
- Weight: 160 g
- Dimensions: 72 x 90 x 70 mm (WxHxD)

Technical data

- Power supply (outputs) 110...230 Vac 50/60 Hz, P < 5 W
- Power supply (electronics) 30 Vdc from KNX bus
- Current consumption < 13 mA
- Power consumption < 360 mW

Outputs

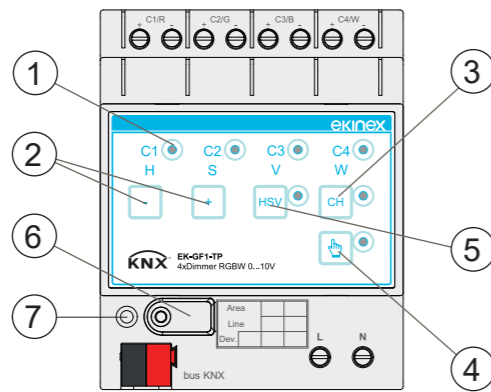
- Number: 4
- Control signal: 0...10 Vdc
- Max current: 50 mA
- Output voltages isolated from the KNX bus, common negative poles

Connectable devices

- Power drivers for LED lighting devices or other devices with high-impedance 0...10 Vdc control input
- Recommended input impedance > 1 kΩ

Environmental conditions

- Operating temperature: - 5 ... + 45°C
- Storage temperature: - 25 ... + 55°C
- Transport temperature: - 25 ... + 70°C
- Relative humidity: 95% (not condensing)



- 1) Selected parameter / channel LED
- 2) Selected parameter / channel change pushbutton (-, +)
- 3) Pushbutton with LED parameter / output selection
- 4) Pushbutton with LED operating mode
- 5) Pushbutton with LED selection RGB / HSV mode
- 6) Programming pushbutton
- 7) Programming LED

Switching and display elements

The device is equipped with a programming pushbutton and a programming LED, membrane pushbuttons, and LED for status indication.

Control elements

- A pushbutton (6) to switch between the normal and programming operating mode
- A membrane button (4) to switch between the manual operating mode (buttons on the front panel are active) or automatic operating mode (buttons on the front panel not active)
- A membrane button (2) to select current output / parameter
- A membrane button (3) to modify the value of currently selected output / parameter
- A membrane button (5) to select modification mode

Thanks to the pushbuttons located on the front of the device, the connected loads can be manually controlled when the programming has not yet been carried out.

Pressing the pushbuttons (+, -) for manual control of the output increases or decreases the light intensity or the value of the respective output or parameter.

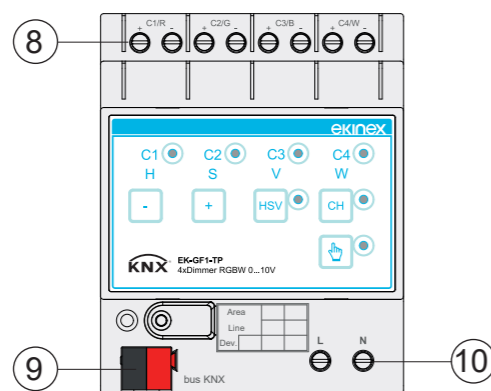
Note. It is recommended that the installation of the device always ensure the full accessibility of the front side in order to allow the operation of the pushbuttons.

Display elements

- Red LED (7) to display the active operating mode of the device (on = programming, off = normal operation)
- Green LEDs (1) to display the selected channel or operation mode
- Green LED (5) to display the current modification mode (output channel or color parameter)
- Red LED (4) to display the operating mode (on = manual operation, off = automatic operation)

Connection elements

The device is equipped with screw terminals for connecting the 230 Vac power supply and the 0...10 V control outputs and a bus terminal for connecting the KNX line.



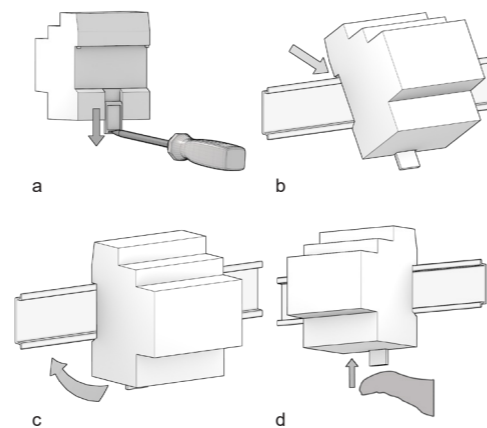
- 8) Terminals for connecting 0...10 V control outputs
- 9) KNX bus terminal
- 10) Terminals for connecting 230 Vac power supply

Mounting

The device has degree of protection IP20, and is therefore suitable for use in dry interior rooms. The housing is made for rail mounting according to EN 60715 in boards or cabinets for electrical distribution. The installation is in horizontal position, the correct position is when the terminals for the 0...10 V control outputs are located at the top and the KNX bus terminal and the 230 Vac terminals are located at the bottom. For the installation of the device on the rail proceed as follows:

- with the aid of a tool bring the locking device in the fully lowered position (a);
- place the upper edge of the rear inner profile on the upper edge of the rail (b);
- rotate the device towards the rail (c);
- push the locking device upward until it stops and locks the device in place (d).

Before removing the device, be sure the outputs and the power supply have been disconnected, and the bus terminal has been extracted from its slot. Use a screwdriver to slide down the locking device and remove the device from the rail.

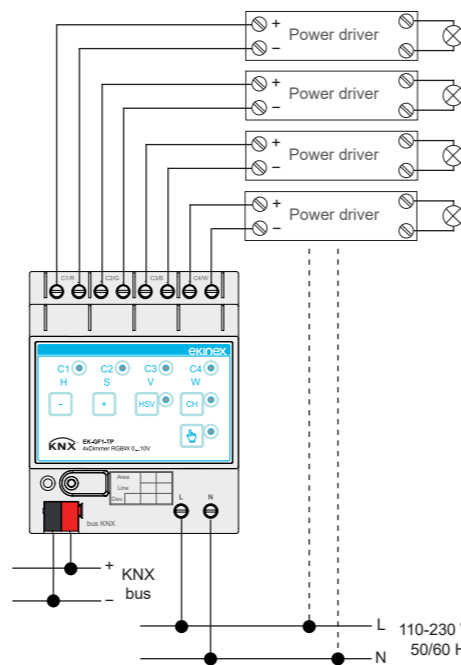


Connection of 0...10 V control outputs

The connection of 0...10 V is made through the screw terminals located on the front in the upper part. The outputs have common negative poles.

Characteristics of the terminals

- cage clamping of conductors
- maximum cross section of conductor 2.5 mm²
- recommended wire stripping approx. 6 mm
- torque max 0.8 Nm



Connection of 230 Vac power supply

The connection of the 230 Vac power supply is made through the screw terminals located on the front in the lower part.

Characteristics of the terminals

- cage clamping of conductors
- maximum cross section of conductor 2.5 mm²
- recommended wire stripping approx. 6 mm
- torque max 0,8 Nm



Warning! The electrical connection of the device can be carried out only by qualified personnel. The incorrect installation may result in electric shock or fire. Before making the electrical connections, make sure the power supply has been turned off.

Connection of the KNX bus line

The connection of the KNX bus line is made with the terminal block included in delivery and inserted into the slot at the bottom of the housing.

Characteristics of the KNX terminal block

- spring clamping of conductors
- 4 seats for conductors for each polarity
- terminal suitable for KNX bus cable with single-wire conductors and diameter between 0.6 and 0.8 mm
- recommended wire stripping approx. 5 mm
- color codification: red = + (positive) bus conductor, black = - (negative) bus conductor



Warning! In order to supply the KNX bus lines use only a KNX bus power supply (e.g. ekinex EK-AB1-TP or EK-AG1-TP). The use of other power supplies can compromise the communication and damage the devices connected to the bus.

Configuration and commissioning

Configuration and commissioning of the device require the use of the ETS® (Engineering Tool Software) program V4 or later releases. These activities must be carried out according to the design of the building automation system done by a qualified planner.



Note. The configuration and commissioning of KNX devices require specialized skills. To acquire these skills, you should attend the workshops at KNX certified training centers.

Configuration

For the configuration of the device parameters the corresponding application program or the whole ekinex® product database must be loaded in the ETS program. For detailed information on configuration options, refer to the application manual of the device available on the website www.ekinex.com.

Product code	Application software (## = release)	Communication objects (max nr.)	Group addresses (max nr.)
EK-GF1-TP	APEKGF1TP##.knxprod	160	160

Commissioning

For commissioning the device the following activities are required:

- make the electrical connections as described above;
- turn on the bus power supply;
- switch the device operation to the programming mode by pressing the programming pushbutton located on the front side of the housing. In this mode of operation, the programming LED is turned on;
- download into the device the physical address and the configuration with the ETS® program.

At the end of the download the operation of the device automatically returns to normal mode; in this mode the programming LED is turned off. Now the bus device is programmed and ready for use.

Reset

To reset the device remove the bus connection by extracting the bus terminal from its seat. Keeping pressed the programming pushbutton, reinsert the bus terminal in his seat; the programming LED blinks fast. Release the programming button and remove the bus terminal again; the reset was carried out. Now you need to address and configure again the device via ETS.



Warning! The reset restores the device back to the state of delivery from the factory. The address and the value of the parameters set during configuration will be lost.

Marks

- KNX
- CE: the device complies with the Low Voltage Directive (2014 / 35 / EU) and the Electromagnetic Compatibility Directive (2014 / 30 / EU). For a detailed list of the applicable standards, please refer to the document of compatibility declaration

Maintenance

The device is maintenance-free. To clean use a dry cloth. It must be avoided the use of solvents or other aggressive substances.

Disposal

At the end of its useful life the product described in this datasheet is classified as waste from electronic equipment according the European Directive 2012 / 19 / EU (WEEE recast) and cannot be disposed together with the municipal undifferentiated solid waste.



Warning! Incorrect disposal of this product may cause serious damage to the environment and human health. Please be informed about the correct disposal procedures for waste collecting and processing provided by local authorities.

Warning

- Installation, electrical connection, configuration and commissioning of the device can only be carried out by qualified personnel in compliance with the applicable technical standards and laws of the respective countries
- Opening the housing of the device causes the immediate end of the warranty period
- In case of tampering, the compliance with the essential requirements of the applicable directives, for which the device has been certified, is no longer guaranteed
- ekinex® defective devices must be returned to the manufacturer at the following address: EKINEX S.p.A. Via Novara 37, I-28010 Vaprio d'Agogna (NO) Italy

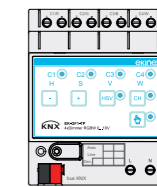
Other information

- The instruction sheet must be delivered to the end customer with the project documentation
- For further information on the product, please contact the ekinex® technical support at the e-mail address: support@ekinex.com or visit the website www.ekinex.com
- Each ekinex® device has a unique serial number on the label. The serial number can be used by installers or system integrators for documentation purposes and has to be added in each communication addressed to the EKINEX technical support in case of malfunctioning of the device
- KNX® and ETS® are registered trademarks of KNX Association cvba, Brussels

© EKINEX S.p.A. The company reserves the right to make changes to this documentation without notice.

Dimmer RGBW 0...10V 4 channels

Code: EK-GF1-TP



EK-GF1-TP

EKINEX S.p.A.

Via Novara 37
I-28010 Vaprio d'Agogna (NO), Italia
Tel. +39 0321 1828980
info@ekinex.com
www.ekinex.com

FISPGF1TPIEXX00



Direct access to documentation
The QR code allows the direct access to the technical documentation using mobile devices (smart phones, tablets) with a standard QR code reader.