

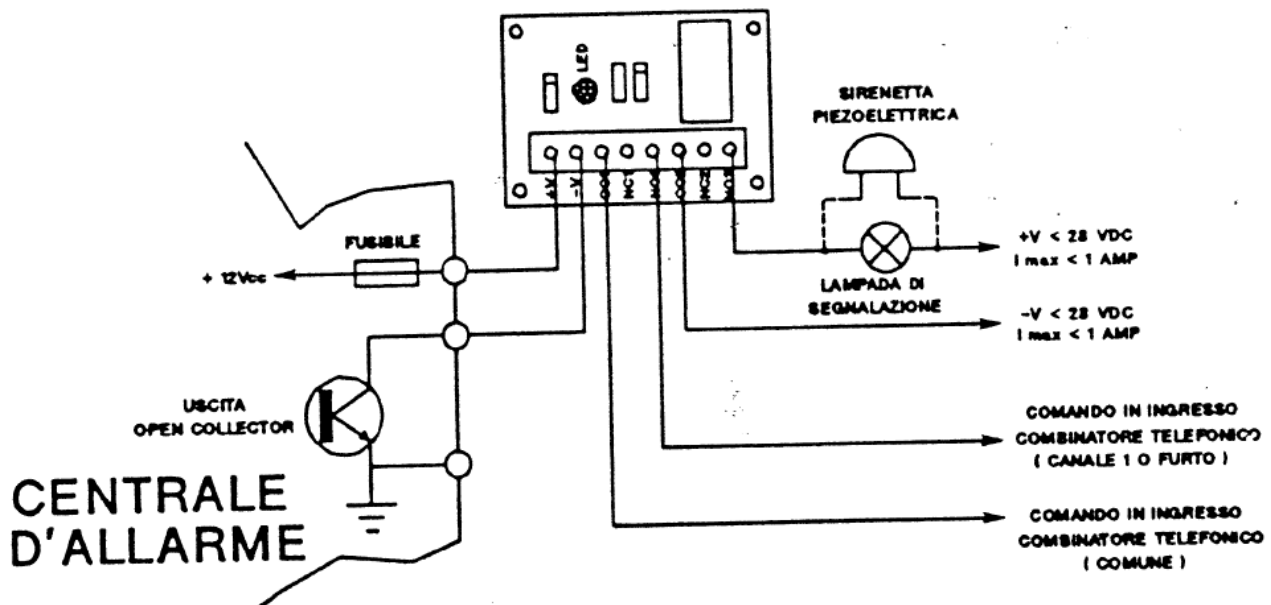
# C1RE021

## Interfaccia relè 12V 1Amp Doppio Scambio Istruzioni di utilizzo

### CARATTERISTICHE GENERALI

La piastra interfaccia relè 12Vcc/1Amp è stata progettata per consentire un corretto accoppiamento di quelle apparecchiature che, avendo circuiti d'uscita di tipo "open collector" debbano pilotare apparecchiature o dispositivi in cui sia necessario un isolamento galvanico tra l'apparecchiatura pilota e quella pilotata.

L'unità è composta da un circuito a relè il quale pilota il proprio carico se ai morsetti +V e -V è applicata una tensione di 12Vcc. Il diodo Led, se acceso, indica l'eccitazione del relè. L'unità è disponibile in speciale confezione da 16 unità facilmente separabili.



### CARATTERISTICHE TECNICHE

Dimensioni	: 52 x 40 X 31 mm
Temperatura di funzionamento	: da $-10^{\circ}\text{C}$ a $+50^{\circ}\text{C}$
Massima tensione di lavoro	: 13,80 Vcc
Numero di interfacce	: 1 indipendente
Numero contatti di scambio	: 2 indipendenti
Massima corrente assorbita	: 23mA +/- 10%
Massima corrente per contatto	: 1 A 28Vdc/ 0.3 A 120Vca



Vimo Elettronica s.n.c di Cavalleri R. L. & C  
Via dell'Artigianato 32/Q 20040 Usmate Velate (MB)  
Tel: 039/672520, fax: 039/672568, e-mail: [info@vimo.it](mailto:info@vimo.it) [www.vimo.it](http://www.vimo.it)  
C.F.: 05096770150 P.IVA: 00804240968 C.C.I.A.A. DI MB REA MB-1176225