

# I9

## Inseritore per chiavi di prossimità indirizzabile per sistemi antintrusione


 Destinatario istruzioni:  Utilizzatore |  Installatore

### 1 DESCRIZIONE

I9 è un inseritore per chiavi di prossimità.

L'inseritore presenta quattro LED per la visualizzazione dello stato della centrale o dell'impianto e due LED per l'indicazione dell'avvicinamento della chiave.

È dotato di un ingresso e un'uscita a open-collector e di selettori dip-switch per indirizzamento.

È collegabile direttamente alla linea seriale delle centrali dotate di interfaccia RS-485 ULTRABUS (tra queste, ETR512, ETR256, ETR128 richiedono versione firmware 2.0 o superiore; ETR100 1.0 o superiore).

I9 è compatibile con adattatori di tipo Keystone.

### 2 DATI TECNICI

Modello		IS9	
<b>Caratteristiche generali</b>			
<b>Tensioni operative</b>	Alimentazione	12 (10 ÷ 15)	V
<b>Assorbimenti a 12 V</b>	Assorbimento massimo	30	mA
<b>Corrente massima uscita O.C.</b>		40	mA
<b>Temperature operative</b>		-10° / +45°	°C
<b>Conformità</b>		EN 50131-3: grado 2	
<b>Classe ambientale</b>		II	
<b>Dimensioni e peso</b>		L52 × H27 × P17 mm, 15 g	

### 3 INSTALLAZIONE


 Le avvertenze generali sono riportate in fondo al

manuale.

Installare I9 in una scatola da incasso con attacco di tipo Keystone.

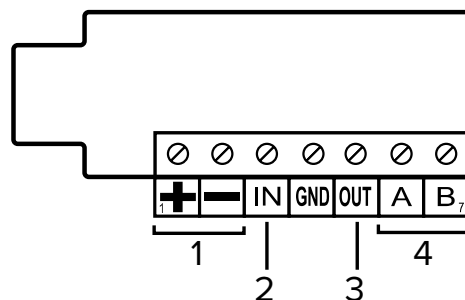
I9 occupa lo spazio di un frutto.

- Non installare nelle immediate vicinanze di altri lettori che generino campi magnetici a frequenze di 125 kHz (es. lettori di badge).
- Utilizzare placche in materiale plastico non conduttore. Evitare l'utilizzo di placche metalliche o composte da altro materiale conduttore.

 Non disassemblare il prodotto, pena l'annullamento della garanzia.

### 3.1 Collegamenti elettrici

#### Morsettiera

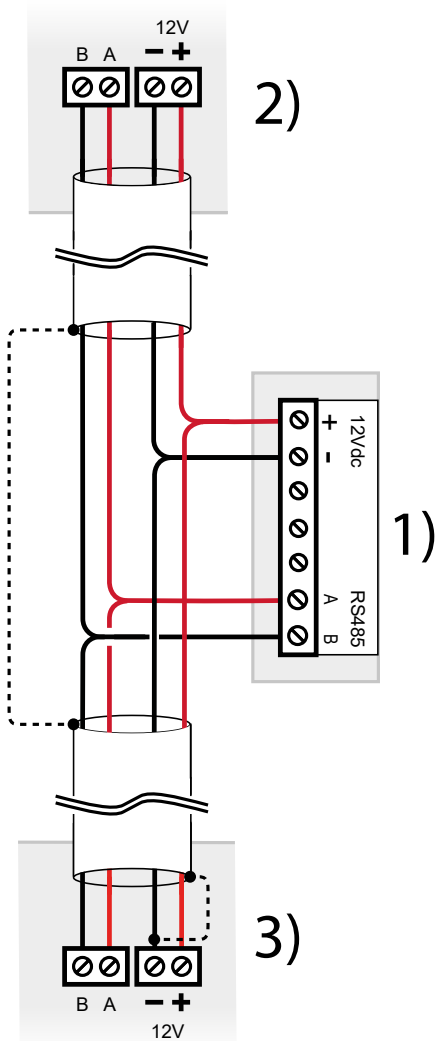


- 1 Alimentazione 12 V
- 2 Ingresso generico
- 3 Uscita open-collector (per comando elettroserratura)
- 4 Linea seriale A, B

 L'uscita open collector è utilizzabile solo con centrali

compatibili.

## Collegamento in linea seriale



- 1 Morsettiera I9
- 2 Dispositivo precedente su linea seriale
- 3 Dispositivo successivo su linea seriale

– effettuare i collegamenti ai morsetti di alimentazione e linea seriale

Utilizzare cavi aventi le seguenti sezioni:  $2 \times 0,75 \text{ mm}^2$  (alimentazione) +  $2 \times 0,22 \text{ mm}^2$  (segnale).

**!** *connettere anche lo schermo del cavo come indicato in figura (linea tratteggiata)*

La linea seriale può essere estesa comprendendo ramificazioni, purché si rispettino le regole seguenti:

- la somma delle lunghezze dei rami non deve eccedere 1 km
- resistenze di terminazione da 680  $\Omega$  devono essere connesse ai capi dei due rami di lunghezza maggiore

## 4 MESSA IN SERVIZIO

### 4.1 Indirizzamento

Per una corretta comunicazione con la centrale, è necessario assegnare all'inseritore un indirizzo.

Impostare l'indirizzo in linea seriale del dispositivo utilizzando i selettori dip switch.

**!** *Per evitare di danneggiare i dip, utilizzare un attrezzo adeguatamente appuntito.*

Ind.	dip in ON	Ind.	dip in ON	Ind.	dip in ON
1	-----	2	1-----	3	-2-----
4	12-----	5	--3-----	6	1-3-----
7	-23-----	8	123-----	9	---4----
10	1--4----	11	-2-4----	12	12-4----
13	--34----	14	1-34----	15	-234----
16	1234----	17	----5---	18	1--5---
19	-2--5---	20	12--5---	21	--3-5---
22	1-3-5---	23	-23-5---	24	123-5---
25	---45---	26	1--45---	27	-2-45---
28	12-45---	29	--345---	30	1-345---
31	-2345---	32	12345---	33	-----6--
34	1----6--	35	-2---6--	36	12---6--
37	--3--6--	38	1-3--6--	39	-23--6--
40	123--6--	41	---4-6--	42	1--4-6--
43	-2-4-6--	44	12-4-6--	45	--34-6--
46	1-34-6--	47	-234-6--	48	1234-6--
49	----56--	50	1---56--	51	-2--56--
52	12--56--	53	--3-56--	54	1-3-56--
55	-23-56--	56	123-56--	57	---456--
58	1--456--	59	-2-456--	60	12-456--
61	--3456--	62	1-3456--	63	-23456--
64	123456--	65	-----7-	66	1-----7-
67	-2----7-	68	12----7-	69	--3---7-
70	1-3---7-	71	-23---7-	72	123---7-
73	---4--7-	74	1--4--7-	75	-2-4--7-
76	12-4--7-	77	--34--7-	78	1-34--7-
79	-234--7-	80	1234--7-	81	----5-7-
82	1--5-7-	83	-2--5-7-	84	12--5-7-
85	--3-5-7-	86	1-3-5-7-	87	-23-5-7-
88	123-5-7-	89	---45-7-	90	1--45-7-
91	-2-45-7-	92	12-45-7-	93	--345-7-
94	1-345-7-	95	-2345-7-	96	12345-7-
97	-----67-	98	1----67-	99	-2---67-
100	12---67-	101	--3--67-	102	1-3--67-
103	-23--67-	104	123--67-	105	---4-67-
106	1--4-67-	107	-2-4-67-	108	12-4-67-
109	--34-67-	110	1-34-67-	111	-234-67-
112	1234-67-	113	----567-	114	1---567-
115	-2--567-	116	12--567-	117	--3-567-
118	1-3-567-	119	-23-567-	120	123-567-
121	---4567-	122	1--4567-	123	-2-4567-
124	12-4567-	125	--34567-	126	1-34567-
127	-234567-	128	1234567-		

**Nota:** l'indirizzo non deve essere già impegnato da un altro dispositivo. Il numero massimo di inseritori collegabile dipende dalla centrale utilizzata.

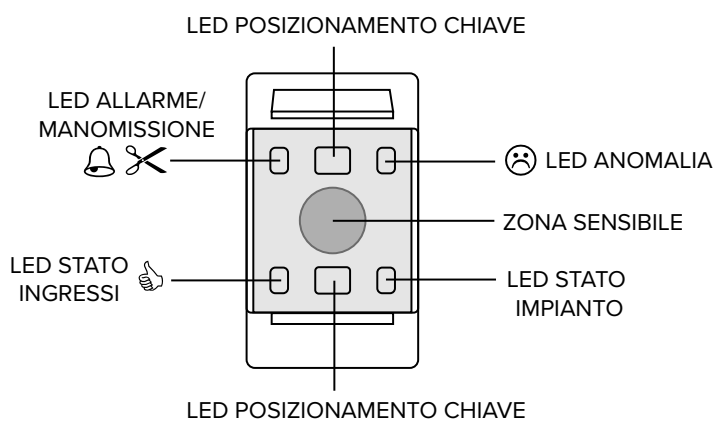
Il dip 8 non è utilizzato per la codifica. Per informazioni sul suo utilizzo consultare il paragrafo 4.2 p. 3.

## 4.2 Abilitazione segnalazione di stato centrale

È possibile configurare la visualizzazione dello stato della centrale sul LED relativo utilizzando il dip 8.

DIP 8	Segnalazione LED di stato
ON	Visualizzazione stato centrale sempre attiva sul LED di stato.
OFF	Visualizzazione stato centrale attiva sul LED di stato solo con chiave di prossimità appoggiata alla zona sensibile.

## 5 OPERATIVITÀ



Appoggiare la chiave di prossimità al centro della zona sensibile.

I LED bianchi, normalmente illuminati debolmente, si illumineranno più intensamente all'avvicinamento della chiave.

## DICHIARAZIONE DI CONFORMITÀ UE

Prodotto conforme alle vigenti direttive europee EMC e LVD.

Il testo completo della Dichiarazione di Conformità UE è disponibile al seguente indirizzo Internet: [www.elmospa.com](http://www.elmospa.com) (previa semplice registrazione).



## AVVERTENZE GENERALI



Questo dispositivo è stato progettato, costruito e collaudato con la massima cura, adottando procedure di controllo in conformità alle normative vigenti. La piena rispondenza delle caratteristiche funzionali è conseguita solo nel caso di un suo utilizzo esclusivamente limitato alla funzione per la quale è stato realizzato, e cioè:

### Inseritore per chiavi di prossimità indirizzabile per sistemi antintrusione.

Qualunque utilizzo al di fuori di questo ambito non è previsto e quindi non è possibile garantire la sua corretta operatività e pertanto è fatto espresso divieto al detentore del presente manuale di utilizzarlo per ragioni diverse da quelle per le quali è stato redatto ovvero esplicative delle caratteristiche tecniche del prodotto e delle modalità di uso.

I processi produttivi sono sorvegliati attentamente per prevenire difettosità e malfunzionamenti; purtuttavia la componentistica adottata è soggetta a guasti in percentuali estremamente modeste, come d'altra parte avviene per ogni manufatto elettronico o meccanico.

Vista la destinazione di questo articolo (protezione di beni e persone) invitiamo l'utilizzatore a commisurare il livello di protezione offerto dal sistema all'effettiva situazione di rischio (valutando la possibilità che detto sistema si trovi ad operare in modalità degradata a causa di situazioni di guasti od altro), ricordando che esistono norme precise per la progettazione e la realizzazione degli impianti destinati a questo tipo di applicazioni.

**Richiamiamo l'attenzione dell'utilizzatore (conduttore dell'impianto) sulla necessità di provvedere regolarmente a una manutenzione periodica del sistema almeno secondo quanto previsto dalle norme in vigore oltre che a effettuare, con frequenza adeguata alla condizione di rischio, verifiche sulla corretta funzionalità del sistema stesso segnatamente alla centrale, sensori, avvisatori acustici, combinatore/i telefonico/i e ogni altro dispositivo collegato. Al termine del periodico controllo l'utilizzatore deve informare tempestivamente l'installatore sulla funzionalità riscontrata.**

La progettazione, l'installazione e la manutenzione di sistemi incorporanti questo prodotto sono riservate a personale in possesso dei requisiti e delle conoscenze necessarie ad operare in condizioni sicure ai fini della prevenzione infortunistica. È indispensabile che la loro installazione sia effettuata in ottemperanza alle norme vigenti. Le parti interne di alcune apparecchiature sono collegate alla rete elettrica e quindi sussiste il rischio di folgorazione nel caso in cui si effettuino operazioni di manutenzione al loro interno prima di aver disconnesso l'alimentazione primaria e di emergenza. Alcuni prodotti incorporano batterie ricaricabili o meno per l'alimentazione di emergenza.

Errori nel loro collegamento possono causare danni al prodotto, danni a cose e pericolo per l'incolumità dell'operatore (scoppio ed incendio).

## AVVERTENZE PER L'INSTALLATORE



Attenersi scrupolosamente alle norme operanti sulla realizzazione di impianti elettrici e sistemi di sicurezza, oltre che alle prescrizioni del costruttore riportate nella manualistica a corredo dei prodotti.

Fornire all'utilizzatore tutte le indicazioni sull'uso e sulle limitazioni del

sistema installato, specificando che esistono norme specifiche e diversi livelli di prestazioni di sicurezza che devono essere commisurati alle esigenze dell'utilizzatore. Far prendere visione all'utilizzatore delle avvertenze riportate in questo documento.

La progettazione, l'installazione e la manutenzione di sistemi incorporanti questo prodotto sono riservate a personale in possesso dei requisiti e delle conoscenze necessarie ad operare in condizioni sicure ai fini della prevenzione infortunistica. È indispensabile che la loro installazione sia effettuata in ottemperanza alle norme vigenti. Le parti interne di alcune apparecchiature sono collegate alla rete elettrica e quindi sussiste il rischio di folgorazione nel caso in cui si effettuino operazioni di manutenzione al loro interno prima di aver disconnesso l'alimentazione primaria e di emergenza. Alcuni prodotti incorporano batterie ricaricabili o meno per l'alimentazione di emergenza.

Errori nel loro collegamento possono causare danni al prodotto, danni a cose e pericolo per l'incolumità dell'operatore (scoppio ed incendio).

## AVVERTENZE PER L'UTILIZZATORE



Verificare periodicamente e scrupolosamente la funzionalità dell'impianto accertandosi della correttezza dell'esecuzione delle manovre di inserimento e disinserimento.

Curare la manutenzione periodica dell'impianto affidandola a personale specializzato in possesso dei requisiti prescritti dalle norme vigenti.

Provvedere a richiedere al proprio installatore la verifica dell'adeguatezza dell'impianto al mutare delle condizioni operative (es. variazioni delle aree da proteggere per estensione, cambiamento delle metodiche di accesso ecc...)

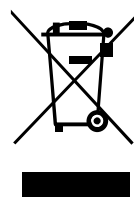
## REGOLE FONDAMENTALI DI SICUREZZA

È vietato l'uso dell'apparecchio ai bambini e alle persone inabili non assistite.

È vietato toccare l'apparecchio se si è a piedi nudi e con parti del corpo bagnate, nonché spruzzare o gettare acqua direttamente sull'apparecchio.

È vietato tirare, staccare, torcere i cavi elettrici fuoriuscenti dall'apparecchio anche se questo è scollegato dalla rete di alimentazione elettrica.

## AVVERTENZE PER LO SMALTIMENTO



IT08020000001624

Ai sensi della Direttiva 2012/19/UE, relativa allo smaltimento dei rifiuti di apparecchiature elettriche ed elettroniche (RAEE), si precisa che il dispositivo AEE è immesso sul mercato dopo il 13 Agosto 2005 con divieto di conferimento all'ordinario servizio di raccolta dei rifiuti urbani.