

XNB-8003

Telecamera box AI 6 MP

Rete



Funzionalità principali

- Risoluzione 6 MP
- Colore: 0,03 lux (F1.2, 1/30sec, 30IRE), BN:) 0,003 lux (F1.2, 1/30sec, 30IRE)
- 30 fps max. (H.265/H.264)
- Day & Night (ICR), extremeWDR (120 dB)
- WiseNR II (basato su motore AI), WiseStream III (basato su motore AI)
- Eventi di analisi basati sul motore AI (NPU): Rilevazione oggetti (persona/volto/veicolo - auto, autocarro, autobus, bicicletta, motocicletta/targa), IVA (linea/area virtuale, ingresso/uscita, stazionamento, direzione, intrusione)
- Eventi analisi: rilevazione defocus, motion detector, manomissione, rilevazione nebbia, rilevazione audio, classificazione suoni, rilevazione urti, comparsa/scomparsa

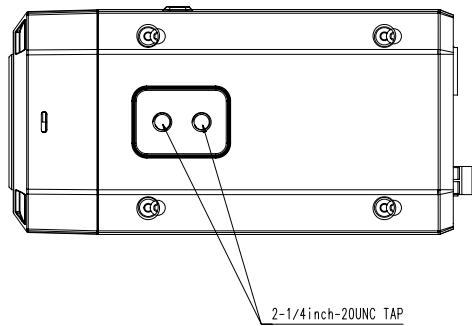
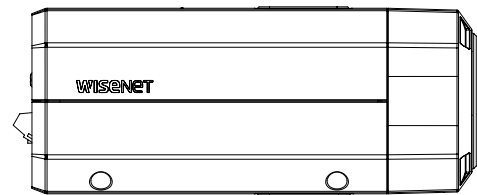
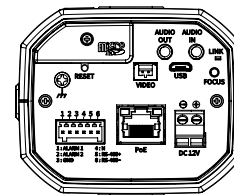
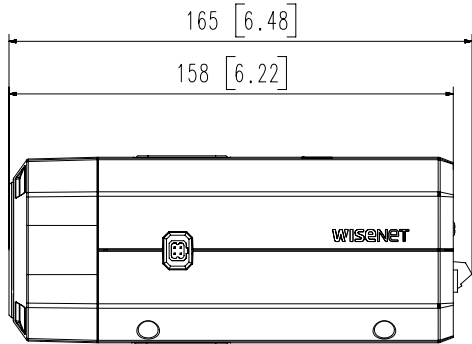
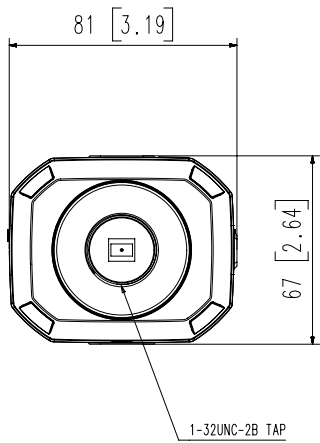
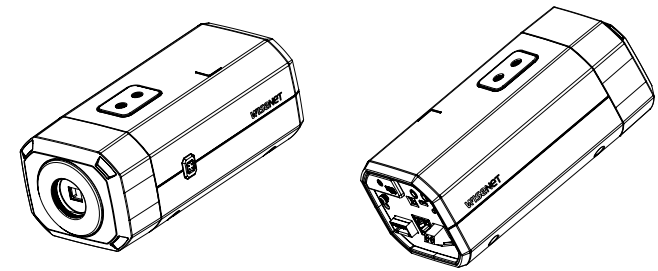
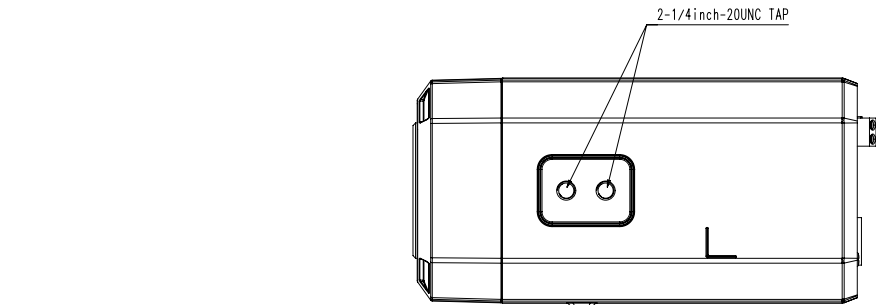
Dispositivo di imaging	
Video	CMOS progressivo 1/1,8"
Risoluzione	3328x1872, 3072x1728, 2592x1944, 2688x1520, 1920x1080, 1600x1200, 1280x1024, 1280x960, 1280x720, 1024x768, 800x600, 800x448, 720x576, 720x480, 640x480, 640x360, 320x240
Velocità max. di fotogrammi	H.265 / H.264: Max. 30 fps/25 fps (60 Hz/50 Hz) MJPEG: Max. 15 fps/12 fps (60 Hz/50 Hz)
Illuminazione min.	Colore: 0,03 lux (F1.2, 1/30 sec, 30IRE) BN: 0,003 lux (F1.2, 1/30 sec, 30IRE)
Uscita video	CVBS: 1,0 Vp-p / 75 Ω composito, 720x480 (N), 720x576 (P) per installazione USB: micro USB tipo B, 1280 x 720 per installazione
Obiettivo	
Controllo della messa a fuoco	Simple focus
Tipo di ottica	DC auto-iris, P-iris, manuale, I-CS
Tipo di attacco	C, CS
Caratteristiche operative	
Nome telecamera	Visualizza fino a 85 caratteri
Day & Night	Auto (ICR)
Compensazione del controllo luce	BLC, HLC, WDR, SDR
Wide Dynamic Range	extremeWDR (120 dB)
Riduzione digitale del rumore dell'immagine	WiseNR II (basato sul motore AI), SSNR V
Stabilizzazione digitale dell'immagine	Supportata (giroscopio integrato)
Defog	Supportato
Motion detector	8 zone poligonali a 8 punti
Mascheramento privacy	32 zone quadrangolari - Colore: grigio, verde, rosso, blu, nero, bianco - Mosaico
Controllo del guadagno	Supportato
Bilanciamento del bianco	ATW / ATW stretto / AWC / Manuale / Interno / Esterno
LDC	Supportato (modalità fill/stretch)
Velocità dell'otturatore elettronico	Minima / Massima / Anti-sfarfallio (2 ~ 1/12000 sec) Controllo otturatore preferito (basato su motore AI)
Rotazione video	Inversione, speculare, hallway view (90°/270°)
Analisi audio-video	- Eventi di analisi basati sul motore AI: Rilevazione oggetti (persona/volto/veicolo (auto/autobus/autocarro, motocicletta/bicicletta)/targa), IVA (linea/area virtuale, ingresso/uscita, stazionamento, direzione, comparsa/scomparsa, intrusione) - Eventi analisi video: Rilevazione defocus, motion detector, manomissione, rilevazione nebbia, rilevazione audio, classificazione suoni, rilevazione urti
Business Intelligence	Basato sul motore AI: Conta-persone, gestione code, heatmap
Interfaccia seriale	RS-485 (Samsung-T, Pelco-D/P, Panasonic, Bosch, AD, GE, Vicon, Honeywell)
Ingressi/uscite allarme	2 porte I/O configurabili
Trigger di allarme	Analisi, disconnessione dalla rete, ingresso allarme, evento nell'app, programmazione temporale

Eventi di allarme	<p>Innesco allarme</p> <ul style="list-style-type: none"> - Caricamento file (immagine): e-mail/FTP - Notifica: e-mail - Registrazione: Registrazione tramite schede SD/SDHC/SDXC o NAS in caso di innesco allarme - Uscita allarme - Handover (PTZ preset, invio messaggio da HTTP/HTTPS/TCP) - Riproduzione clip audio
Ingresso audio	<p>Selezionabile (ingr. mic. / ingr. di linea / mic. integrato) Tensione di alimentazione: 2,5 V DC (4 mA), impedenza di ingresso: 2K Ohm</p>
Uscita audio	<p>Uscita di linea, livello max uscita: 1Vrms</p>
Rete	
Ethernet	<p>RJ-45 schermato in metallo (10/100/1000 BASE-T)</p>
Compressione video	<p>H.265 / H.264: Main / High, MJPEG</p>
Compressione audio	<p>G.711 μ law / G.726 selezionabile G.726 (ADPCM) 8 kHz, G.711 8 kHz G.726: 16 kbps, 24 kbps, 32 kbps, 40 kbps AAC-LC: 48 kbps a 16 kHz</p>
Smart codec	<p>Manuale (5 aree), WiseStream II, WiseStream III (basato sul motore AI)</p>
Controllo del bitrate	<p>H.264 / H.265: CBR o VBR MJPEG: VBR</p>
Streaming	<p>Unicast (20 utenti) / Multicast Streaming video multipli (fino a 10 profili, supporto per 3 canali virtuali)</p>
Protocollo	<p>IPv4, IPv6, TCP/IP, UDP/IP, RTP(UDP), RTP(TCP), RTCP, RTSP, NTP, HTTP, HTTPS, SSL/TLS, DHCP, FTP, SMTP, ICMP, IGMP, SNMPv1/v2c/v3(MIB-2), ARP, DNS, DDNS, QoS, UPnP, Bonjour, LLDP, SRTP (TCP, UDP Unicast)</p>
Sicurezza	<p>TPM 2.0 (FIPS 140-2 livello 2) Autenticazione HTTPS (SSL) Autenticazione Digest Filtro indirizzi IP Registro accessi utente Autenticazione 802.1X (EAP-TLS, EAP-LEAP, EAP-PEAP MSCHAPv2) Certificato dispositivo (Hanwha Techwin Root CA, pre-installato) Certificato "Secure by Default" Sistema operativo/avvio/storage sicuro, verifica firmware forgery</p>
Interfaccia di programmazione applicazioni	<p>ONVIF, profilo S/G/T SUNAPI (HTTP API) Wisenet open platform</p>
Caratteristiche generali	
Lingue pagina web	<p>Inglese, coreano, cinese, francese, italiano, spagnolo, tedesco, giapponese, russo, svedese, portoghese, ceco, polacco, turco, olandese, greco, ungherese</p>
Archiviazione a bordo	<p>2 slot max. per micro SD / SDHC / SDXC 1 TB (512 GB * 2)</p>
Memoria	<p>RAM 4GB, Flash 512MB</p>
Caratteristiche ambientali ed elettriche	
Temperatura / Umidità di esercizio	<p>-10 °C ~ +55 °C (-14 °F ~ +131 °F) meno del 95% UR (senza condensa)</p>
Temperatura / Umidità di stoccaggio	<p>-50 °C ~ +60 °C (-58 °F ~ +140 °F) / Meno del 90% UR</p>
Alimentazione in ingresso	<p>PoE (IEEE802.3af, Classe 3), 12 V DC</p>
Potenza assorbita	<p>PoE: Max 12,95 W, tipica 9,8 W 12 V DC: Max 19 W, tipica 9,5 W</p>

Caratteristiche meccaniche

Colore / Materiale	Nero / Alluminio
Dimensioni / peso del prodotto	81(L)x67(A)x165(P) mm (3,19x2,64x6,48"), 880 g (1,94 lb)

- Le informazioni / specifiche sul prodotto più recenti sono reperibili sul sito web hanwha-security.eu
- Il design e le specifiche dei prodotti sono soggetti a modifiche senza preavviso.
- Wisenet è il marchio proprietario di **Hanwha Techwin**, già conosciuto come Samsung Techwin.



3		
2		
1	XNB-9003/8003/6003	'21.07.23
No.	MODEL NAME	DATE
Unit:mm[inch]		SCALE:4/5
© Hanwha Techwin		

A2

© Hanwha Techwin Co.,Ltd. All rights reserved.