



# DOMOTIME SRL

Via Monico 9, 25017 Lonato del Garda (BS) – ITALY -

Tel.: +39 030 9913901

Fax: +39 0302070611

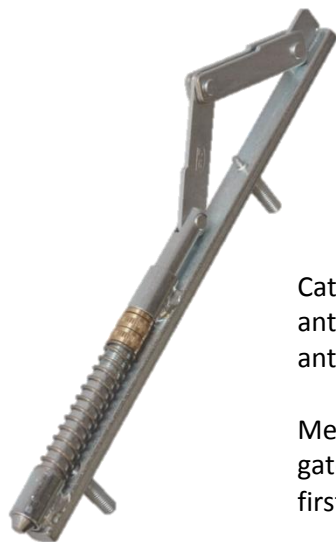
Email: [info@domotime.com](mailto:info@domotime.com)

Website: [www.domotime.com](http://www.domotime.com)

Rev. 2019-06

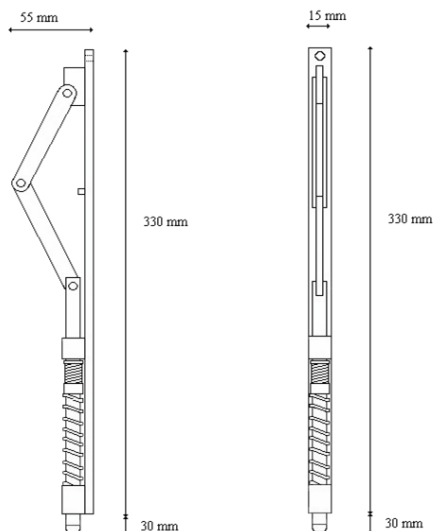
GLSCG01

Drawing - Disegno



Catenaccio per cancello a 2 ante, bloccaggio su prima anta a pavimento

Mechanical bolt for 2-leaf gates, to be floor fixed to first leaf



**Domotime Srl** dichiara che il prodotto GLSCG01 è conforme ai requisiti essenziali fissati dalle Direttive Europee.

**Domotime Srl** declares that the product GLSCG01 complies with European directives.

