



## INT VS

MOTORIDUTTORE INTERRATO  
PER CANCELLI E PORTE AD  
ANTE BATTENTI

6-1624834 /rev.4 - 24/02/2023



# INDICE

	Pag.
Composizione dell'imballo .....	2
Prospetto generale .....	3
Dati tecnici .....	3
Dimensioni .....	4
Collegamento tipo e sezione cavi .....	4
Considerazione per l'installazione .....	5
Modalità' di installazione .....	5-6-7-8-9
Inconvenienti : cause e soluzioni.....	10
Suggerimenti e sicurezza .....	11

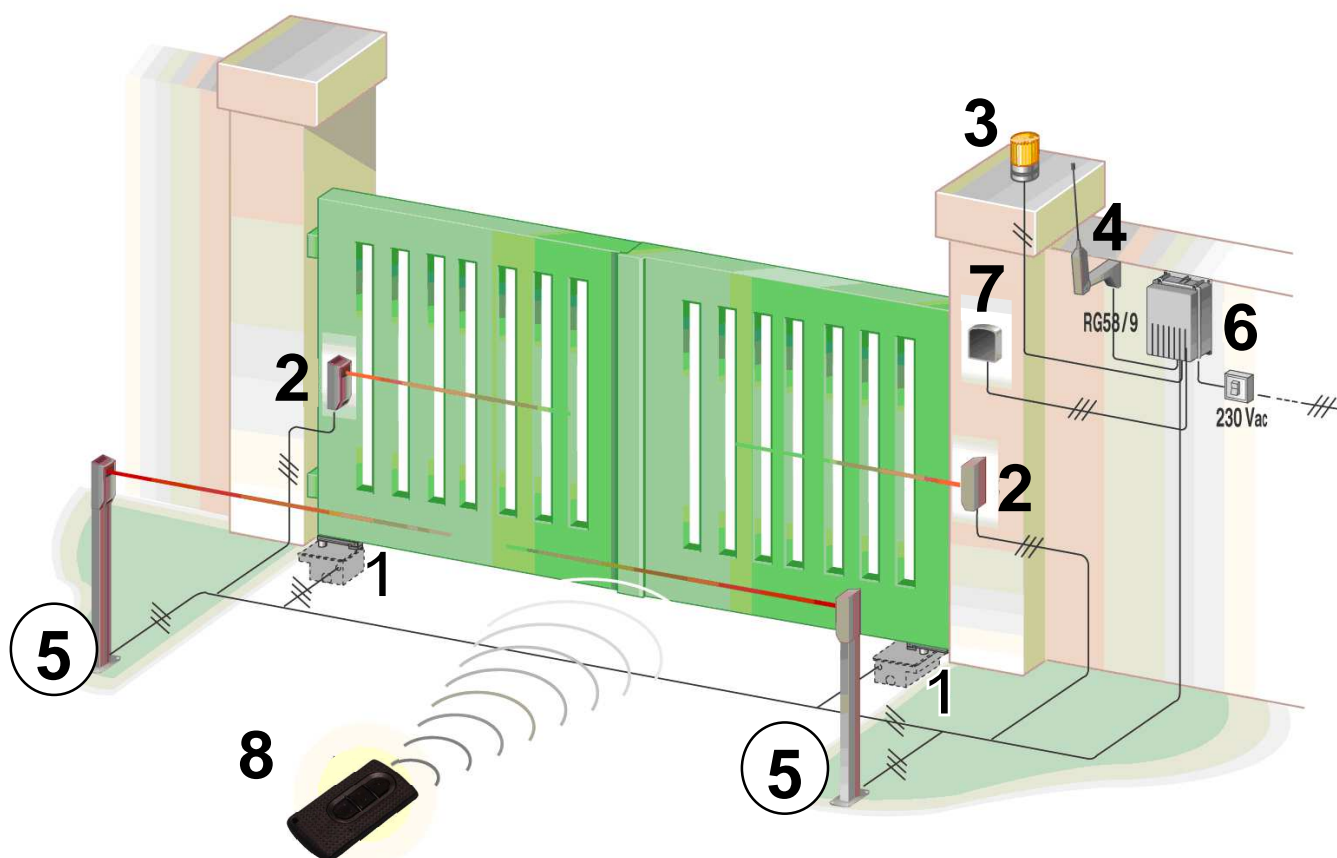
## CONTENUTO DELL'IMBALLO

1- MOTORIDUTTORE ( senza cassa )



1- CONDENSATORE (*per versioni 230Vca*)

## AUTOMAZIONE TIPO E NOMENCLATURA COMPONENTI

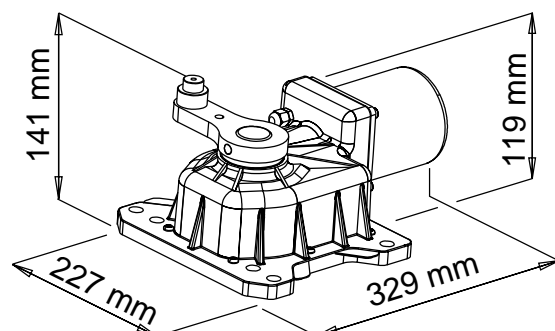
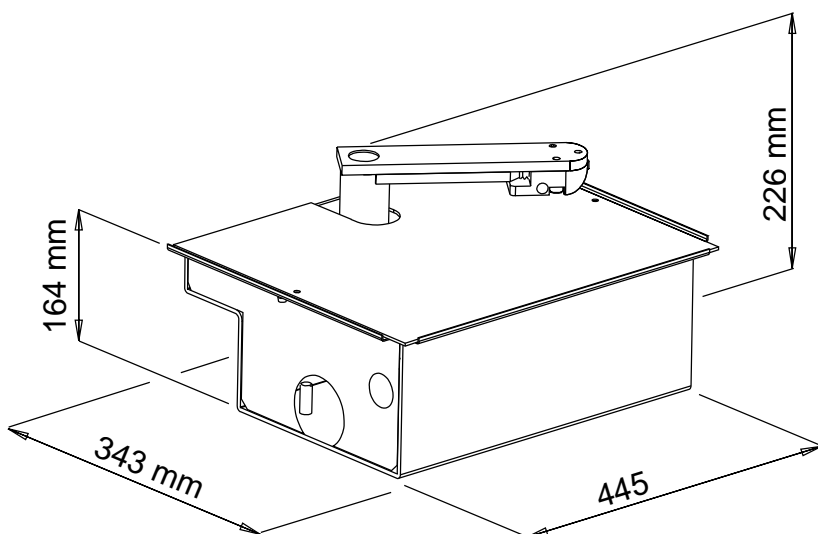


### Esempio di installazione

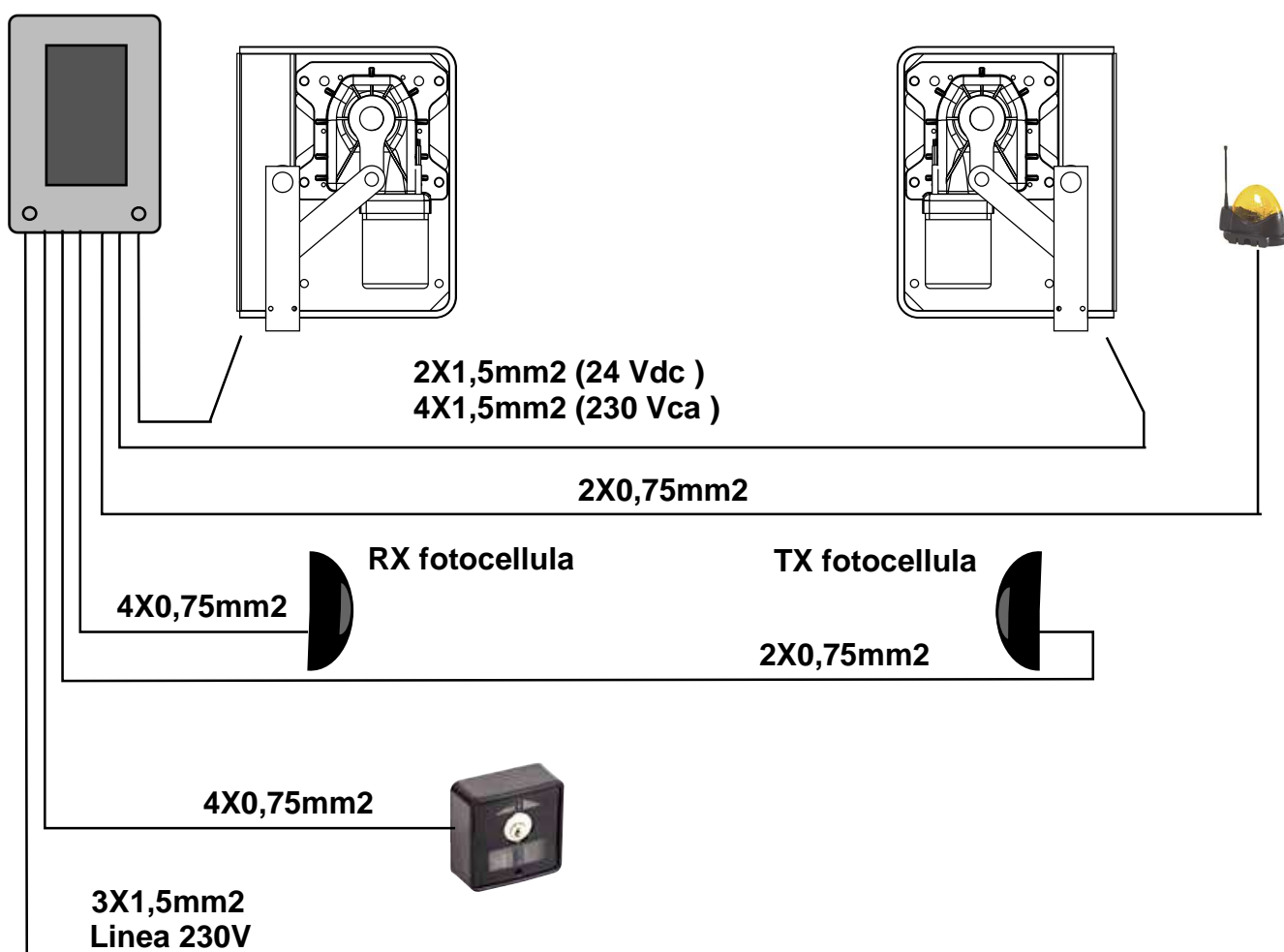
- |                        |                        |
|------------------------|------------------------|
| 1- Motoriduttori       | 5- Fotocellula interna |
| 2- Fotocellula esterna | 6- Quadro di comando   |
| 3- Lampeggiatore       | 7- Selettore a chiave  |
| 4- Antenna             | 8- Radiocomando        |

DATI TECNICI	24V	230V
	Peso Max anta	400 Kg
Lunghezza Max anta	2,50 mt	
Alimentazione motore	24 Vdc	230 Vac
Potenza motore	50 W	280 W
Giri motore	1800	1400
Condensatore	/	12,5 $\mu$ F
Sblocco meccanico per manovra di emergenza	Con chiave	
Temperatura di funzionamento	-20° C / +55° C	
Peso	10 Kg	
Grado di protezione	IP 67	
Tempo di apertura 90°	16 sec	
Forza di spinta	250 Nm	
Assorbimento medio motore	3 A	1.4A

## DIMENSIONI



## COLLEGAMENTO TIPO E SEZIONE CAVI



## CONSIDERAZIONI PER L'INSTALLAZIONE

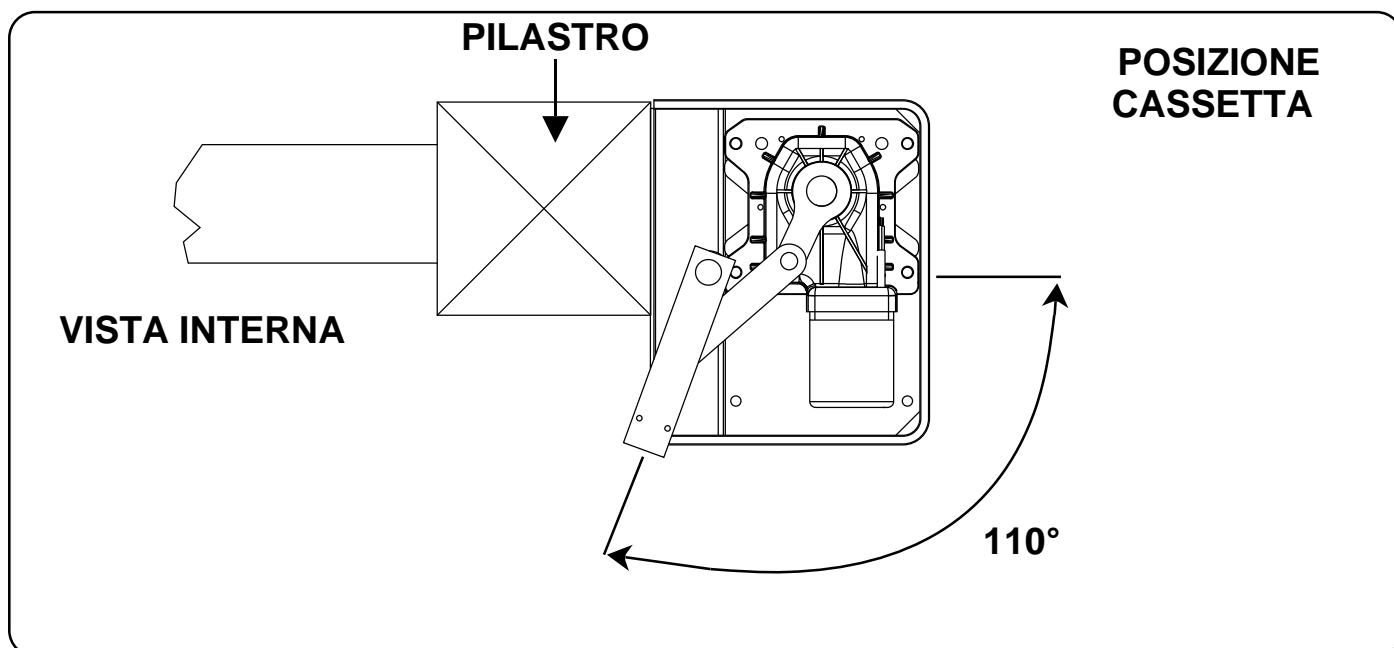
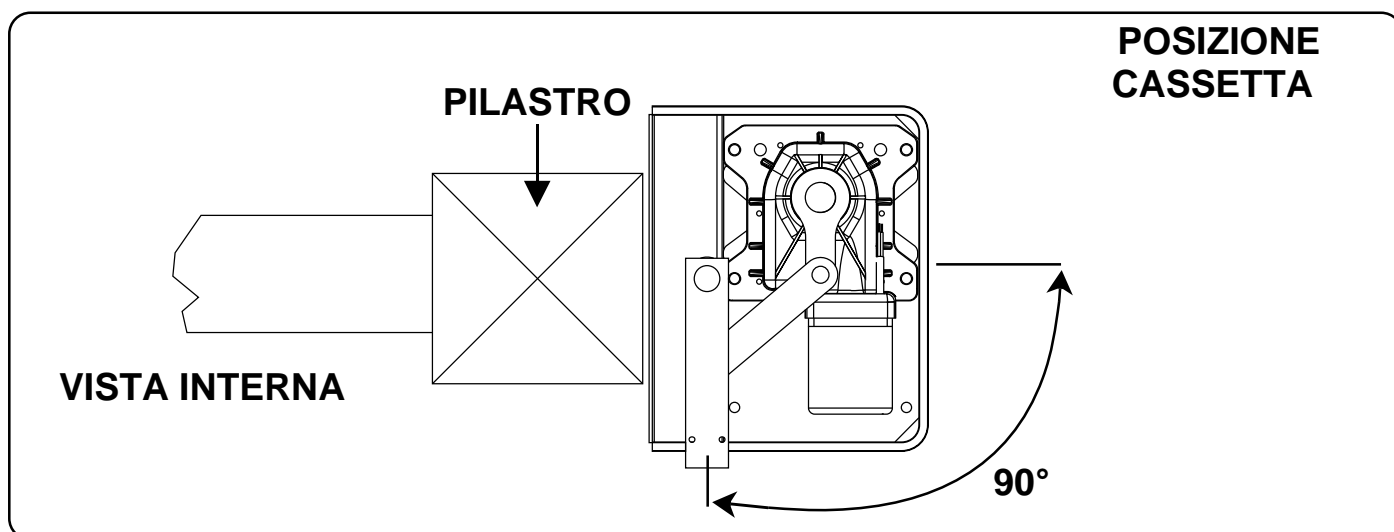
- Le operazioni di installazione e collaudo devono essere eseguite solo da personale qualificato ai fini di garantire la corretta e sicura funzionalità del cancello automatico.
- La casa costruttrice, declina ogni responsabilità per i danni derivati da eventuali errate installazioni dovute ad incapacità e/o negligenza.
- Prima di procedere al montaggio dell'automatismo, si verifichi che il cancello sia perfettamente funzionante, ben incardinato alle proprie cerniere e opportunamente lubrificato nonché rispondente alle normative sulla sicurezza vigente nel Paese dove viene effettuata l'installazione.

## MODALITA' D'INSTALLAZIONE

**Note introduttive:** Praticare uno scavo idoneo a contenere la cassa di fondazione, determinare l'angolo di apertura che si vuole ottenere, inserire la guaina per il passaggio del cavo di alimentazione, praticare nel terreno fori per il drenaggio dell'acqua e murare al cassetta in modo ben saldo.

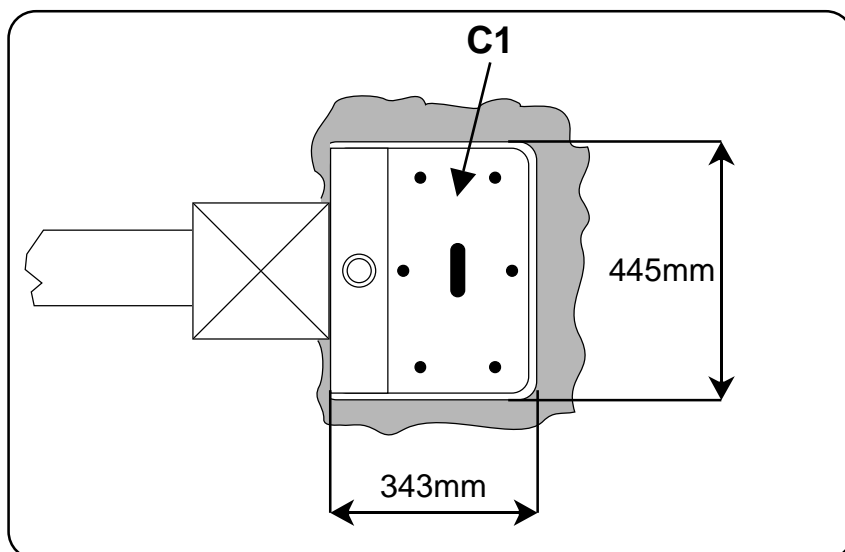
### ANGOLO DI APERTURA ANTA CANCELLO.

Stabilire l'angolo di apertura desiderato



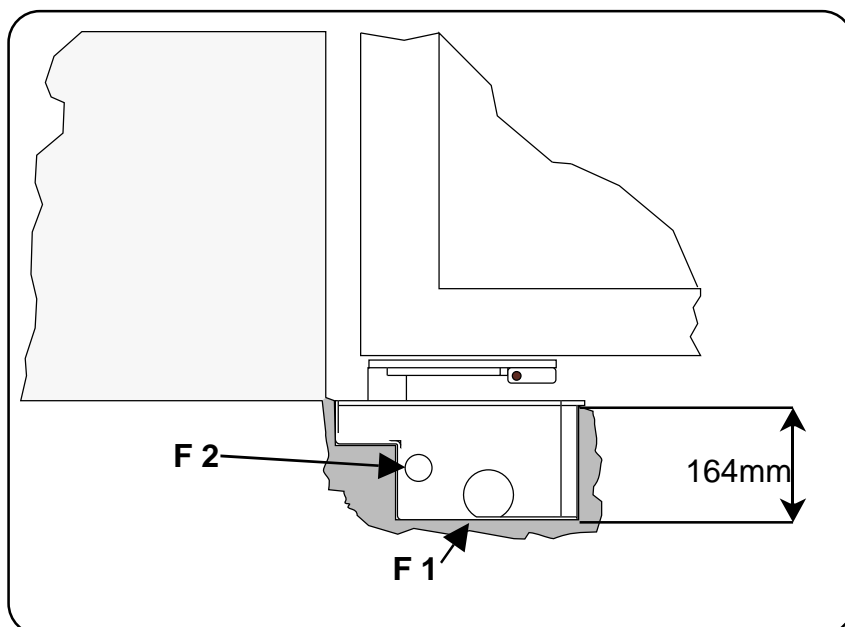
## PROCEDURA PER L'INSTALLAZIONE DELLA CASSETTA.

Praticare uno scavo idoneo a contenere la cassetta portante del motoriduttore (**C1**)



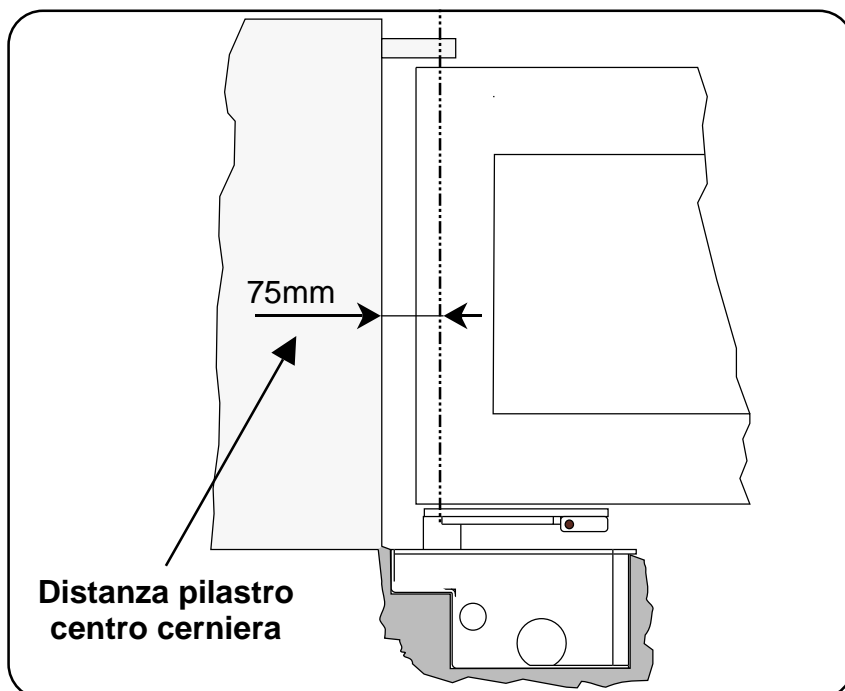
Inserire la guaina per il drenaggio dell'acqua nel foro predisposto (**F1**)

Inserire la guaina per il passaggio cavo di alimentazione nel foro predisposto (**F2**).



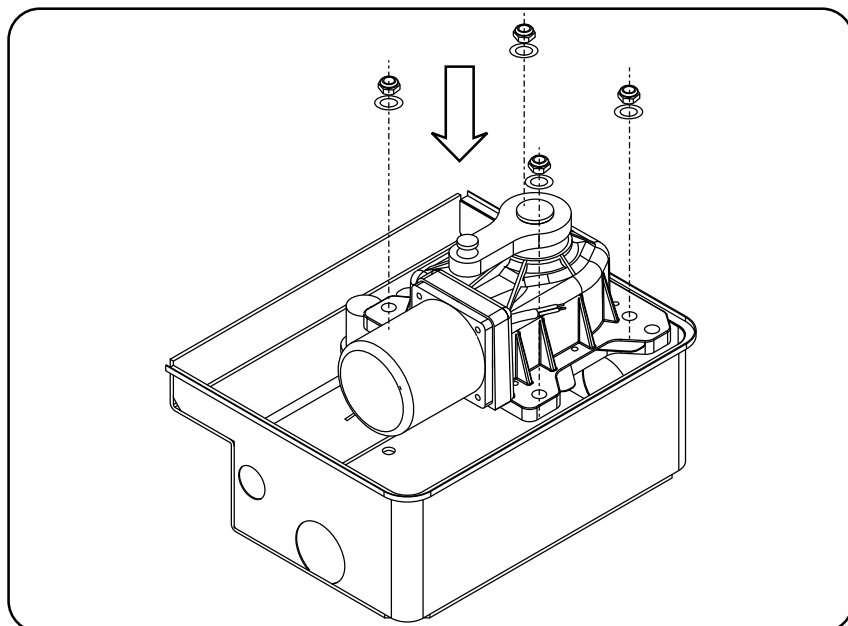
**Nota:** nel posizionare la cassetta, tenere conto della distanza minima che deve esserci tra il pilastro e il centro di rotazione della cerniera del cancello.

Cementare in modo che la cassetta non possa subire spostamenti, attendere l'essiccazione e procedere all'assemblaggio del motoriduttore e delle leve.

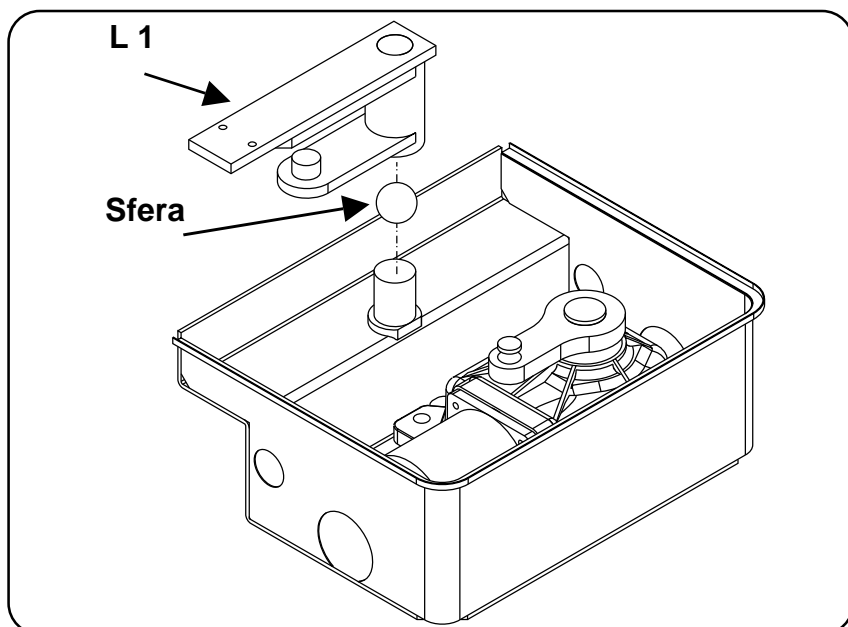


## PROCEDURA PER L'ASSEMBLAGGIO DEL MOTORIDUTTORE E LEVE.

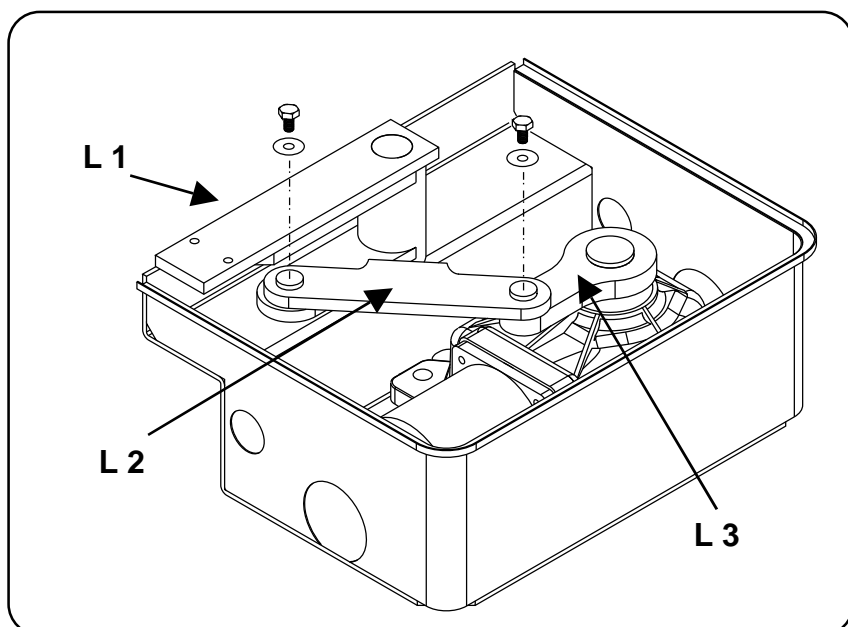
Inserire il motoriduttore nella cassetta e fissare con i dadi e rondelle in dotazione



Inserire la sfera nel perno posto sulla cassetta e innestare la leva ancoraggio cancello (L1)

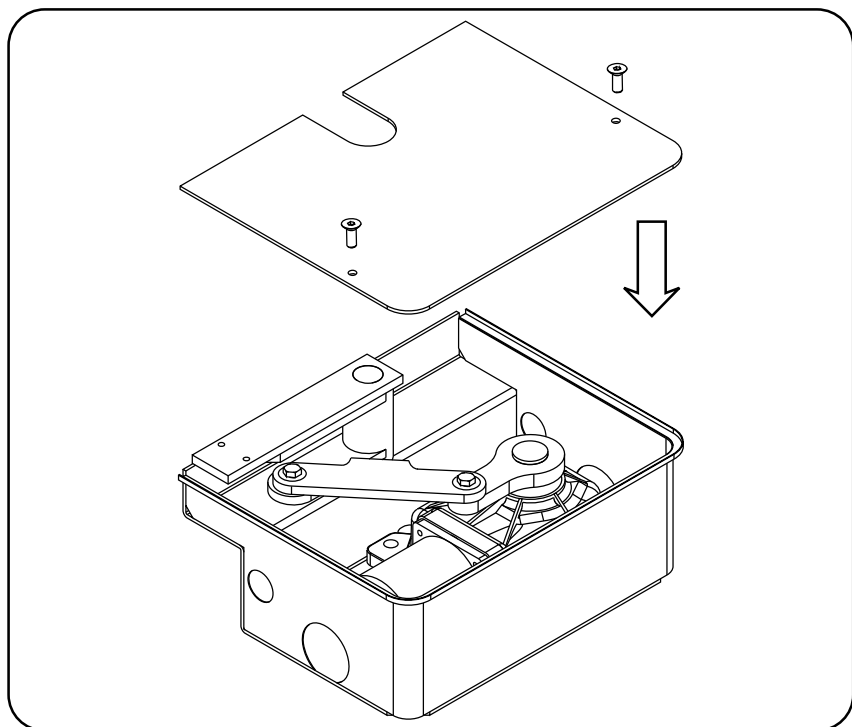


Inserire la leva di collegamento (L2) tra le leve (L3) e (L1) e bloccarla con le viti e rondelle in dotazione

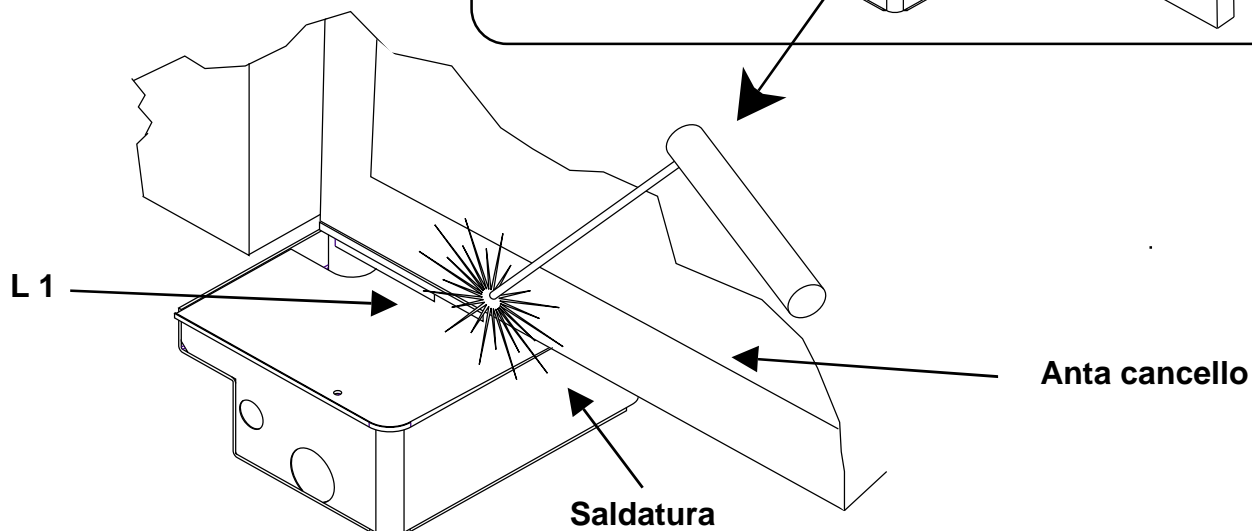
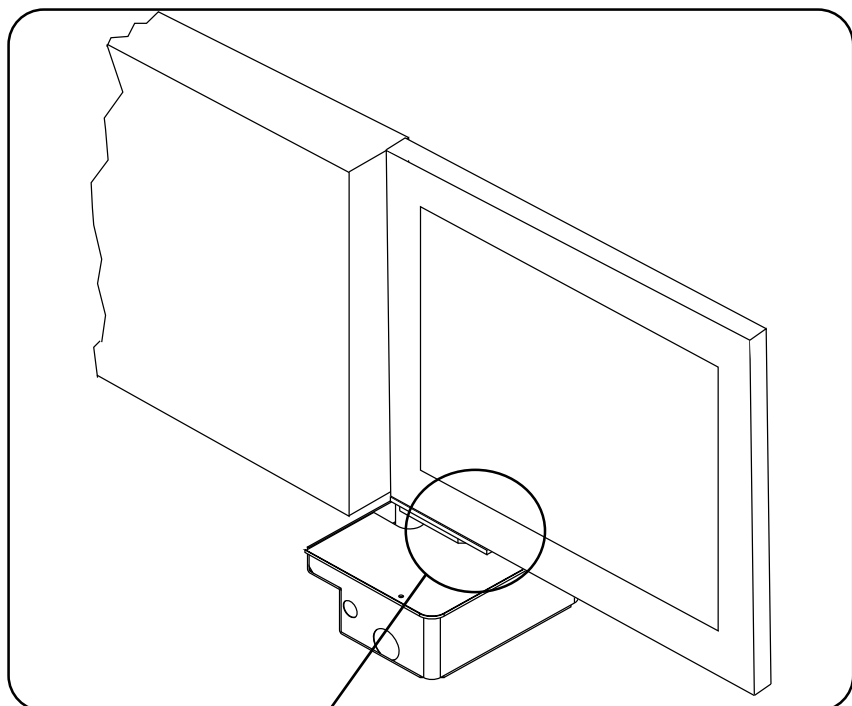


## PROCEDURA FISSAGGIO LEVA MOTORIDUTTORE A CANCELLO

Inserire e fissare il coperchio con le apposite viti in dotazione



Posizionare l'anta del cancello e la leva (L1) in modo che siano perfettamente allineate e fissarle mediante saldatura o altro.

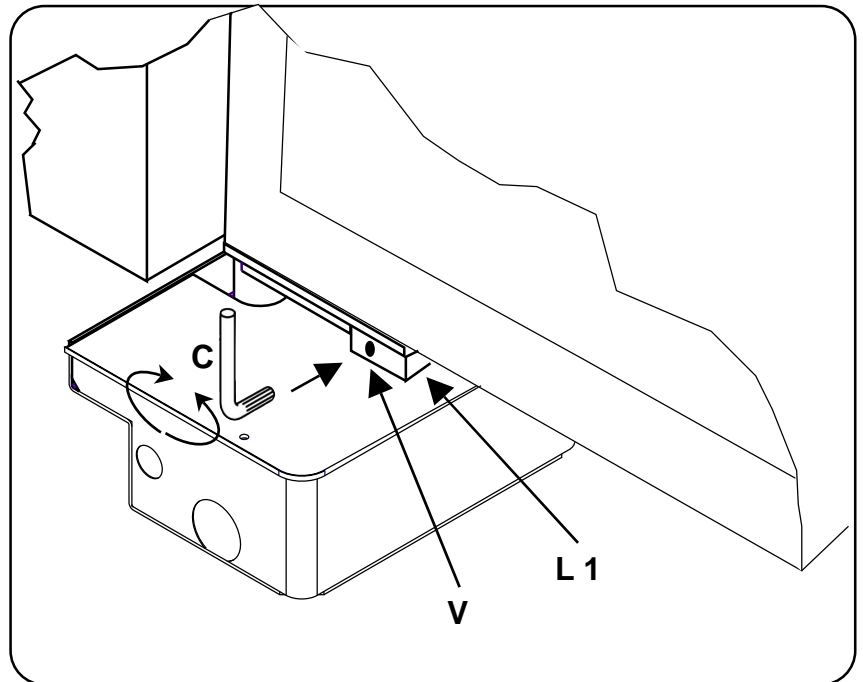




## PROCEDURA SBLOCCO EMERGENZA

Inserire la chiave **C** in dotazione nell'apposito foro **(V)**, che si trova sulla Leva **L1**

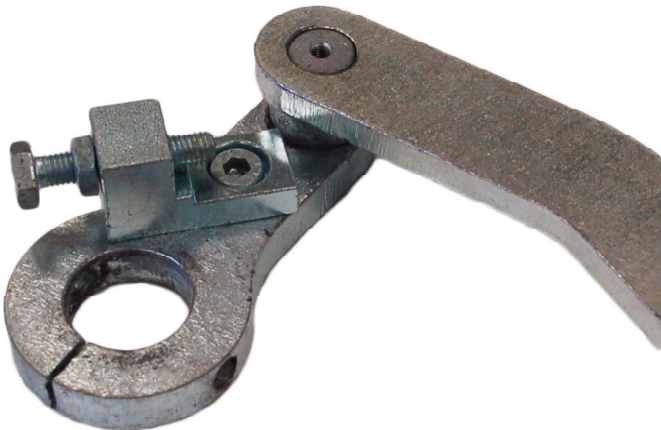
Ruotare la chiave



## MONTAGGIO FINECORSA (OPTIONAL)

Inserire, regolare e bloccare i finecorsa meccanici nella posizione desiderata

**Chiusura**



**Apertura**



## INCONVENIENTI-CAUSE E SOLUZIONI

INCONVENIENTE	CAUSA PROBABILE	SOLUZIONE
Ad un comando con il radiocomando o con il selettore a chiave, il cancello non si apre o il motore non parte	Alimentazione di rete 230 volt assente	Controllare l'interruttore principale
	Presenza di <b>STOP</b> di emergenza	Controllare eventuali selettori o comandi di <b>STOP</b> . Se non utilizzati verificare ponticello su ingresso contatto <b>STOP</b> su centralina
	Fusibile bruciato	Sostituirlo con uno dello stesso valore.
	Cavo di alimentazione del o dei motori non collegato o difettoso.	Collegare il cavo nell'apposito morsetto o sostituirlo.
	C'è un ostacolo in mezzo alla fotocellula o non funziona	Verificare il collegamento, togliere eventuale ostacolo.
Ad un comando con il radiocomando non apre, ma funziona con il comando a chiave	Il radiocomando non è stato memorizzato o la batteria è scarica	Eseguire la procedura di riconoscimento del radiocomando sul ricevitore radio o sostituire la batteria con una nuova.
Il cancello parte, ma si ferma	La forza del o dei motori è insufficiente	Modificare il valore con il trimmer <b>FORZA</b> posto sulla centrale
Un anta si apre e una si chiude	Il collegamento non è corretto	Scambiare la polarità dei cavi del motore interessato

**N:B. - Se l'inconveniente permane, contattare il proprio Rivenditore o il più vicino Centro Assistenza**

## **AVVERTENZE PER LA SICUREZZA**

Le presenti avvertenze sono parti integranti ed essenziali del prodotto e devono essere consegnate all'utilizzatore. Leggerle attentamente in quanto forniscono importanti indicazioni riguardanti l'installazione, l'uso e la manutenzione. E' necessario conservare il presente modulo e trasmetterlo ad eventuali subentranti nell'uso dell'impianto. L'errata installazione o l'utilizzo improprio del prodotto può essere fonte di grave pericolo.

### **ISTRUZIONI PER L'INSTALLAZIONE**

- L'installazione deve essere eseguita da personale professionalmente competente e inosservanza della legislazione locale, statale, nazionale ed europee vigente.
- Prima di iniziare l'installazione verificare l'integrità del prodotto
- La posa in opera, i collegamenti elettrici e le regolazioni devono essere effettuati a "Regola d'arte".
- I materiali d'imballaggio (cartone, plastica, polistirolo, ecc.) non vanno dispersi nell'ambiente e non devono essere lasciati alla portata dei bambini in quanto potenziali fonti di pericolo.
- Non installare il prodotto in ambienti a pericolo di esplosione o disturbati da campi elettromagnetici. La presenza di gas o fumi infiammabili costituisce un grave pericolo per la sicurezza.
- Prevedere sulla rete di alimentazione una protezione per extratensioni, un interruttore/sezionatore e/o differenziale adeguati al prodotto e in conformità alle normative vigenti.
- Il costruttore declina ogni e qualsiasi responsabilità qualora vengano installati dei dispositivi e/o componenti incompatibili ai fini dell'integrità del prodotto, della sicurezza e del funzionamento.
- Per la riparazione o sostituzione delle parti dovranno essere utilizzati esclusivamente ricambi originali.
- L'installatore deve fornire tutte le informazioni relative al funzionamento, alla manutenzione e all'utilizzo delle singole parti componenti e del sistema nella sua globalità.

### **AVVERTENZE PER L'UTENTE**

- Leggere attentamente le istruzioni e la documentazione allegata.
- Il prodotto dovrà essere destinato all'uso per il quale è stato espressamente concepito. Ogni altro utilizzo è da considerarsi improprio e quindi pericoloso. Inoltre, le informazioni contenute nel presente documento e nella documentazione allegata, potranno essere oggetto di modifiche senza alcun preavviso. Sono infatti fornite a titolo indicativo per l'applicazione del prodotto. La casa costruttrice declina ogni ed eventuale responsabilità.
- Tenere i prodotti, i dispositivi, la documentazione e quant'altro fuori dalla portata dei bambini.
- In caso di manutenzione, pulizia, guasto o cattivo funzionamento del prodotto, togliere l'alimentazione, astenendosi da qualsiasi tentativo d'intervento. Rivolgersi solo al personale professionalmente competente e preposto allo scopo. Il mancato rispetto di quanto sopra può causare situazioni di grave pericolo.



### **SMALTIMENTO DEL PRODOTTO**

Questo prodotto è parte integrante dell'automazione, e dunque, deve essere smaltito insieme con essa. Come per le operazioni d'installazione, anche al termine della vita di questo prodotto, le operazioni di smantellamento devono essere eseguite da personale qualificato. Questo prodotto è costituito da vari tipi di materiali: alcuni possono essere riciclati, altri devono essere smaltiti. Informatevi sui sistemi di riciclaggio o smaltimento previsti dai regolamenti vigenti sul vostro territorio, per questa categoria di prodotto.

**ATTENZIONE!** – Alcune parti del prodotto possono contenere sostanze inquinanti o pericolose che, se disperse nell'ambiente, potrebbero provocare effetti dannosi sull'ambiente stesso e sulla salute umana. Come indicato dal simbolo a lato, è vietato gettare questo prodotto nei rifiuti domestici. Eseguire quindi la "raccolta separata" per lo smaltimento, secondo i metodi previsti dai regolamenti vigenti sul vostro territorio, oppure riconsegnare il prodotto al venditore nel momento dell'acquisto di un nuovo prodotto equivalente.

**ATTENZIONE!** – I regolamenti vigenti a livello locale possono prevedere pesanti sanzioni in caso di smaltimento abusivo di questo prodotto.

### **GARANZIA**

La garanzia del produttore ha validità a termini di legge dalla data stampigliata sul prodotto ed è limitata alla riparazione o sostituzione gratuita dei pezzi riconosciuti dallo stesso come difettosi per mancanza di qualità essenziali nei materiali o per deficienza di lavorazione. La garanzia non copre danni o difetti dovuti ad agenti esterni, deficienza di manutenzione, sovraccarico, usura naturale, scelta del tipo inesatto, errore di montaggio, o altre cause non imputabili al produttore. I prodotti manomessi non saranno né garantiti né riparati. I dati riportati sono puramente indicativi. Nessuna responsabilità potrà essere addebitata per riduzioni di portata o disfunzioni dovute ad interferenze ambientali. La responsabilità a carico del produttore per i danni derivati a chiunque da incidenti di qualsiasi natura cagionati da nostri prodotti difettosi, sono soltanto quelle che derivano inderogabilmente dalla legge.



ALLMATIC S.r.l

Via dell'Artigiano, n°1 – Z.A.

32026 - BORGO VALBELLUNA - Belluno – Italy

Tel. 0437 751175 – 751163 r.a. Fax 0437 751065

www.allmatic.com - E-mail: info@allmatic.com