



IT

EN

SP200 L

MANUALE TECNICO
TECHNICAL **MANUAL**



DESCRIZIONE

La sirena da interno SP200 L è concepita per la segnalazione di allarme sia in modo visivo che acustico. Dispone di due ingressi per attivare cinque suoni diversi settabili tramite dip switch, di un trimmer per la regolazione del volume e di un dip switch che permette la regolazione dell'intensità sonora per l'ingresso S2. Un LED ad alta intensità disponibile per segnalazioni ausiliarie indipendenti dall'allarme.

MONTAGGIO:

La sirena deve essere installata da personale qualificato all'interno degli edifici tenendo in considerazione tutte le norme riguardanti l'installazione rispettando distanze e altezze per la miglior resa visiva e acustica della stessa.

Per aprire la sirena inserire un cacciavite nel foro presente nel fondo della sirena e ruotare il cacciavite in senso orario o antiorario come indicato nella fig.1.

Fissare la SP200L a muro attraverso le 2 asole nel fondo della sirena utilizzando 2 tasselli da 5 mm.

Per avere la funzione antistrappo fissare la sirena a muro anche tramite il foro H1 (ved. Fig.2).

Per il collegamento dei cavi utilizzare un giunto (tubo scatola) nel caso di un impianto con tubi o canaline esterni.

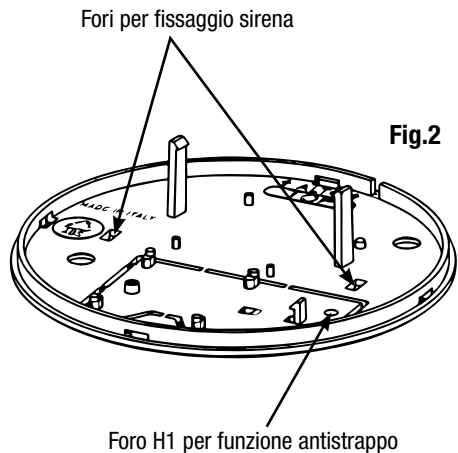
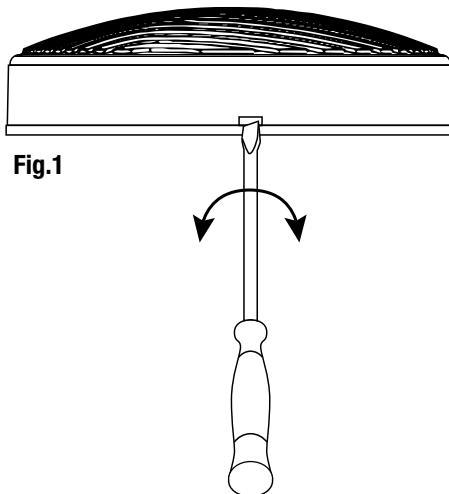
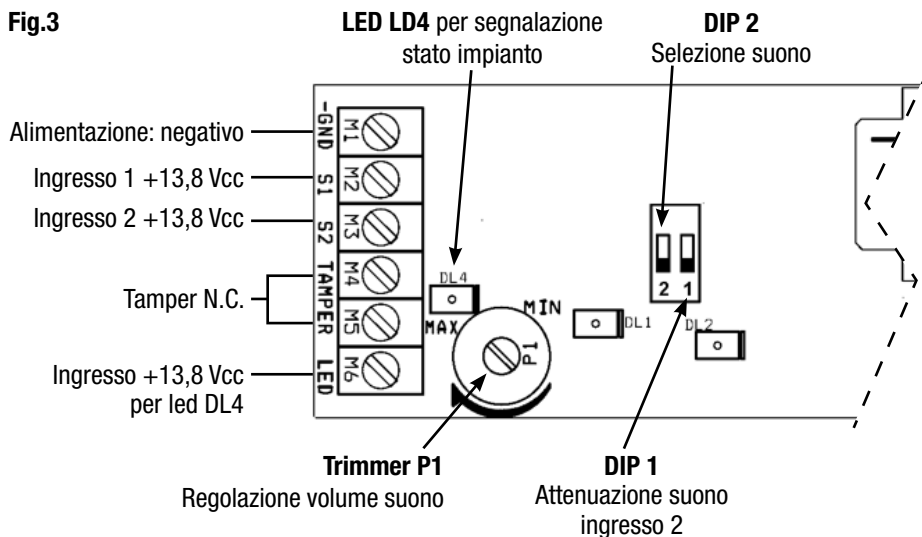


Fig.3


ATTENZIONE: a seconda della regolazione del volume del suono cambia l'assorbimento della scheda.

Tab. 1

MORSETTO S1	MORSETTO S2	DIP2 OFF	CONSUMO MAX	POTENZA SONORA MAX @ 1 m
		MODULAZIONE		
12 Vcc	0 Vcc o libero	Trapezoidale (2740 - 3000 Hz)	60 mA	115 dB
0 Vcc o libero	12 Vcc	Continuo (2800 Hz)	60 mA	115 dB (90 dbA con DIP 1 ON)
12 Vcc	12 Vcc	Due toni (1800 – 2800 Hz)	60 mA	110 dB

Tab. 2

MORSETTO S1	MORSETTO S2	DIP2 ON	CONSUMO MAX	POTENZA SONORA MAX @ 1 m
		MODULAZIONE		
12 Vcc	0 Vcc o libero	Pulsante (1830 Hz)	90 mA	100 dB
0 Vcc o libero	12 Vcc	Decrescente (1200-500 Hz)	60 mA	115 dB (92 dbA con DIP 1 ON)
12 Vcc	12 Vcc	Continuo (2800 Hz)	60 mA	115 dB

COLLEGAMENTO

Collegare l'uscita positiva della centrale, con almeno 100 mA erogabili e limitata a 250 mA, a uno o ad entrambi i morsetti positivi (S1 e/o S2), in base al morsetto collegato la sirena farà un tipo di suono, e il negativo al morsetto -GND come in Fig. 3.

Per regolare l'intensità sonora, da 80 dB a 115 dB, ruotare il trimmer P1 in senso orario.

Se si vuole utilizzare un suono attenuato per la segnalazione di preallarme mettere il DIP 1 in ON, per avere l'ingresso S2 attenuato di 35 dB.

Quando al morsetto LED viene fornita una tensione positiva il led DL4 a bordo della sirena si accende fisso.

CARATTERISTICHE TECNICHE

Tensione nominale di alimentazione (Vn)	12 Vcc (da 10 Vcc a 15 Vcc)
Assorbimento massimo	90 mA \pm 10 mA
Assorbimento minimo	15 mA \pm 5 mA
Potenza sonora	> 90dB a 1m, Max 115 dB
Frequenza dei suoni	Vedi Tabella 1 e 2
Temperatura di funzionamento	da -25 °C a +50 °C
Umidità	75% Max
Grado IP	IP4x
Conforme alle norme	EN50131-4:2009
Grado sicurezza	Grado 3
Classe ambientale	II
Dimensioni	\varnothing 135 D 38 mm
Peso	156 gr



SMALTIMENTO:
Il presente prodotto va smaltito utilizzando gli appositi cassonetti per prodotti elettrici ed elettronici, non utilizzare cassonetti per raccolta di rifiuti di altro genere.

GARANZIA

Tutti i prodotti Venitem sono garantiti contro i difetti di fabbricazione o di materiale. Nell'intento di migliorare il design e la qualità dei propri prodotti la ditta Venitem si riserva di modificare il prodotto senza alcun preavviso. Tutti i prodotti guasti o difettosi vanno resi al proprio fornitore.



DESCRIPTION

SP200 L indoor sounder is a device conceived for both acoustic and visual notice in alarm installations. Technical features: two inputs to activate five different sounds, trimmer for sound softening control, dipswitch enabling sound pressure adjustment for input S2, high-intensity independent LED flashing unit for optical signalizations.

MONTAGGIO:

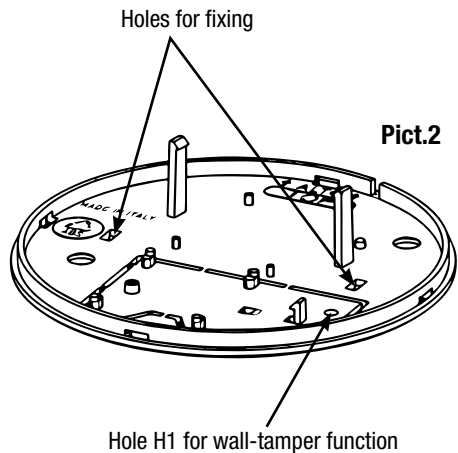
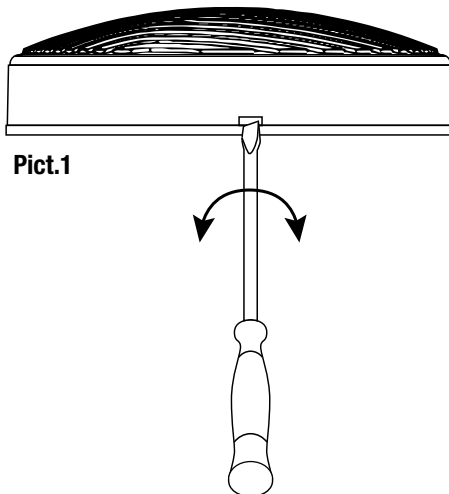
The sounder must be installed by qualified staff, in indoor locations, keeping into consideration all related norms and measures and respecting proper distances and installation heights to the purpose of obtaining the best acoustic and optical notice results from the device.

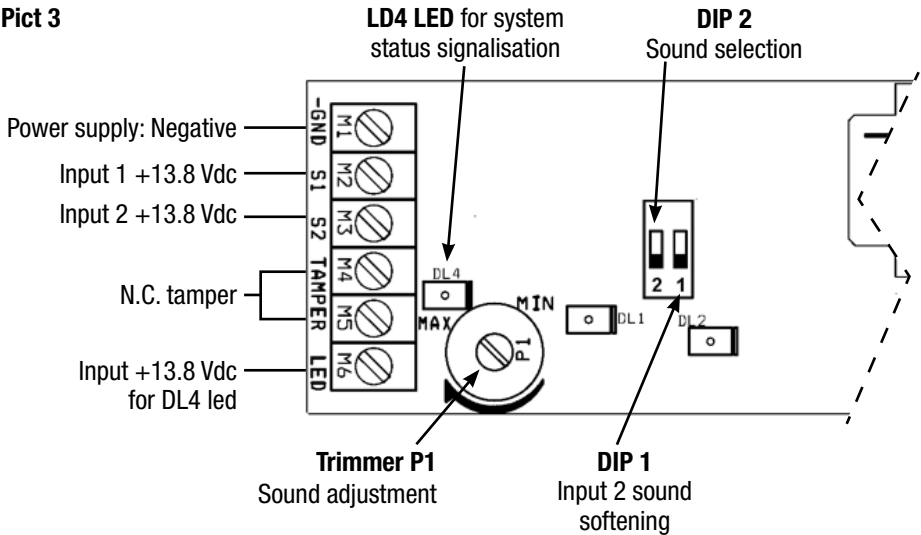
To open the sounder, insert a screwdriver in the hole and turn the screwdriver clockwise or anti-clockwise as shown in Pict.1.

Fix the sounder on the wall through the 2 fixing holes located on the sounder base using 2 5-mm wall plugs.

For the wall-tamper function fix the sounder to the wall also through hole H1 (see Pict.2).

For cable connections use a junction box in the case of a system with external electrical conduits.



Pict 3


ATTENTION: board consumption varies according to volume adjustment.

Chart 1

TERMINAL S1	TERMINAL S2	DIP2 OFF	MAX CONSUMPTION	MAX SOUND PRESSURE @ 1 m
		MODULATION		
12 Vdc	0 Vdc or free	Trapezoidal (2740 - 3000 Hz)	60 mA	115 dB
0 Vdc or free	12 Vdc	Continuous (2800 Hz)	60 mA	115 dB (90 dbA with DIP 1 ON)
12 Vdc	12 Vdc	Two tones (1800 – 2800 Hz)	60 mA	110 dB

Chart 2

TERMINAL S1	TERMINAL S2	DIP2 ON	MAX CONSUMPTION	MAX SOUND PRESSURE @ 1 m
		MODULATION		
12 Vdc	0 Vdc or free	Pulsed (1830 Hz)	90 mA	100 dB
0 Vdc or free	12 Vdc	Decreasing (1200-500 Hz)	60 mA	115 dB (92 dbA with DIP 1 ON)
12 Vdc	12 Vdc	Continuous (2800 Hz)	60 mA	115 dB

COLLEGAMENTO

See Pict. 1 and connect the positive output of the control panel (delivering min. 100 mA and limited to 250 mA) to one or both positive terminals (S1 and/or S2). According to the terminal connected, the sounder produces a sound type. Also connect the negative to -GND terminal as shown in Pict. 3.

To adjust the sound pressure (from 80 dB to 115 dB), rotate P1 trimmer clockwise.

To associate a softened sound to pre-alarm notification and for S2 input already to be softened of around 35 dB, set dipswitch 1 in ON position.

When the terminal +LED is brought to a positive voltage, the led DL4 on the sounder will be fixed on.

TECHNICAL FEATURES

Nominal power supply (Vn)	12 Vdc (from 10 Vdc to 15 Vdc)
Max consumption	90 mA \pm 10 mA
Min consumption	15 mA \pm 5 mA
Sound pressure	> 90 dB a 1 m, Max 115 dB
Sound frequency	See CHART 1 and 2
Working condition	From -10 °C to +40 °C
Humidity	75% max
IP degree	IP4x
Standards compliance	EN50131-4:2009
Security grade	3
Environmental class	Class II
Size	135 mm (diam.), 38 mm (D)
Weight	156 gr



DISPOSAL:

This product must be disposed of using the appropriate bins for electrical and electronic products. This product must not be placed in bins for collection of other waste types.

WARRANTY

All Venitem products are covered against factory and material defects. With the aim of improving design and quality of its products, Venitem reserves the right to modify them without prior notice. All defective products have to be returned to the supplier.



Sede legale e operativa / Headquarters:
Via del Lavoro, 10 30030 Salzano (VE) - Italy
Tel. +39.041.5740374 - Fax +39.041.5740388
info@venitem.com - www.venitem.com

DESIGN E
PRODUZIONE
IN ITALIA 
ITALIAN DESIGN AND PRODUCTION

AZIENDA CERTIFICATA

