



Gli inverter della serie HS sono inverter DC/AC con tecnologia HF High Frequency, che permette una resa elevata con dimensioni e pesi ridotti.

Il design con un case in alluminio anodizzato e con l'utilizzo di componentistica di alta qualità da al prodotto un valore superiore rispetto ai prodotti simili sul mercato.

La forma d'onda in uscita è perfettamente ricreata per dare una sinusoide che permette l'alimentazione di apparecchiature di qualunque tipologia senza creare disturbi o anomalie.

Uscita con soft start per la riduzione degli spunti.

Inoltre, la tecnologia HF utilizzata in questi inverter permette di avere una stabilità della tensione di uscita indipendentemente dalla potenza impegnata e da livello della tensione della batteria.

Connettore per il comando remoto ON/OFF e uscita USB 5V per la ricarica di serie.

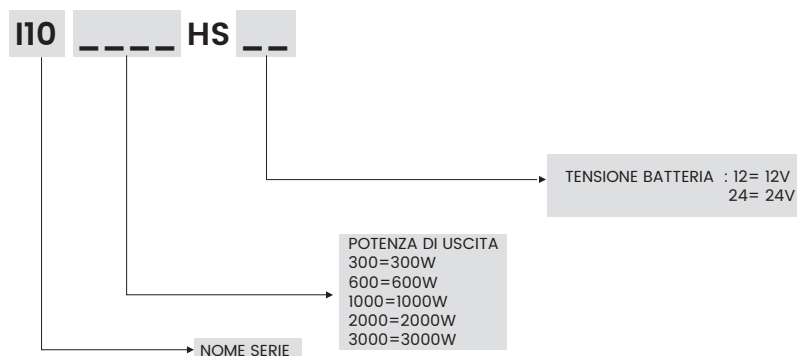
Applicazioni Principali

- Mezzi mobili in genere
- Imbarcazioni
- Mezzi agricoli
- Mezzi adibiti al soccorso
- Elettrotensili
- Caricabatterie
- Apparecchiature portatili
- Impianti FV ad isola

Caratteristiche Principali

- Uscita con forma d'onda sinusoidale pura
- Compatibili con batterie al piombo e litio
- Ventilazione con controllo elettronico
- Efficienza maggiore del 90%
- Installazione semplice e rapida
- Dimensioni ridotte
- Case in alluminio resistente a urti e vibrazioni
- Peso ridotto
- Cavetto ON/OFF da remoto di serie


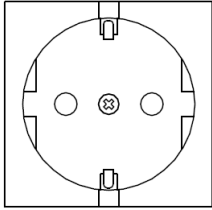

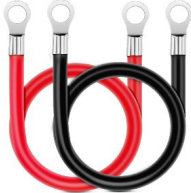

· STRUTTURA DEL CODICE P/N



· DATI TECNICI

PART NUMBER		I101000HS12	I101000HS24
PRODUCT CODE		KSTA1000HS12	KSTA1000HS24
Tensione in ingresso DC batterie	Vdc	12	24
Range Tensione in ingresso DC	Vdc	10 a 15,5 +/-0,5V	20 a 31 +/-0,5V
Corrente in ingresso DC con carico 0W	A _{dc}	<0,8	<0,4
Corrente max in ingresso DC con carico 1000W	A _{dc}	106	53
Corrente in ingresso DC con inverter in OFF	mA _{dc}	≤2	≤2
Efficienza con carico 1000W	%	88%	90%
Tensione allarme batterie bassa	Vdc	10,5 +/-0,5V	21 +/-0,5V
Protezione minima tensione ingresso batterie	Vdc	10 +/-0,5V	20 +/-0,5V
Riavvio da protezione tensione batteria bassa	Vdc	13 +/-0,5V	24 +/-0,5V
Protezione massima tensione ingresso batterie	Vdc	15,5 +/-0,5V	31 +/-0,5V
Riavvio da protezione tensione batteria alta	Vdc	14,8 +/-0,5V	29,5 +/-0,5V
Protezione inversione polarità batteria		SI	SI
Batterie supportate		Piombo e Litio	Piombo e Litio
Tensione di uscita AC	Vac	230 +/-5%	230 +/-5%
Potenza di uscita	W	1000	1000
Forma d'onda di uscita		Sinusoidale pura	Sinusoidale pura
Frequenza di uscita	Hz	50	50
Distorsione armonica totale TDH	%	<3% (Carico lineare)	<3% (Carico lineare)
Potenza di sovraccarico	W/ tempo	2000W/1secondo	2000W/1secondo
Uscita caricabatterie USB	V/A	5V/0,5A - Tipo A	5V/0,5A - Tipo A
Protezioni elettroniche uscita AC		Sovraccarico - Cortocircuito - Sovratemperatura	Sovraccarico - Cortocircuito - Sovratemperatura
Protezioni ingresso DC		Fusibili Interni	Fusibili Interni
Temperatura ambiente funzionamento	°C	-10°C + 50°C	-10°C + 50°C
Umidità ambiente	%	Max 90% Non condensata	
Ventilazione		Forzata-Ventola attiva con: temperatura maggiore di 50°C interni o/e carico collegato maggiore del 75% della potenza	
Grado di protezione		IP20	IP20
Connettore ON/OFF da remoto		SI	SI
Connessione uscita 230Vac		1 Presa Schuko Tipo F	

· CONNESSIONI

PART NUMBER		I101000HS12 – I10HS1000HS24
PRODUCT CODE		KSTA1000HS12 – KSTA1000HS24
Connettori ingresso DC batterie +/-		<p>2 x Connettore maschio M8 Rosso/Nero</p> 
Connettori uscita AC 230Vac		<p>1 x Presa Schuko CEE 7/4</p> 
Connettori di terra		<p>1 x vite maschio M3</p> 
Cavi collegamento positivo/negativo batteria		<p>1 x Cavo Positivo Rosso 6/10mmq - 1 Cavo x Negativo Nero 6/10mmq Lunghezza 60cm Diametro occhielli: 8mm lato connessione inverter 6mm lato connessione batterie</p> 
Cavo ON/OFF DA REMOTO		<p>1 x Cavetto per comando da remoto ON/OFF</p> 

• DIRETTIVE – NORMATIVE – APPROVAZIONI

<p>EMC Compatibilità Elettromagnetica Direttiva 2014/30/UE</p>	<p>EN 55032 EN 55035 EN IEC 61000-3-2 EN 61000-3-3 ECE R10-05</p>
<p>LVD Sicurezza Direttiva 2014/35/UE</p>	<p>EN 62040-1 EN62109-1 EN62109-2</p>
 <p>lead-free</p>	<p>Direttiva RoHS 2011/65/UE e 2015/863/UE</p>
	<p>Direttiva REACH regolamento (CE) n. 1907/2006</p>



Smaltire questi prodotti solo tramite centri di raccolta specializzati ed autorizzati. Non devono essere considerati come semplici rifiuti urbani.

• COLLEGAMENTI

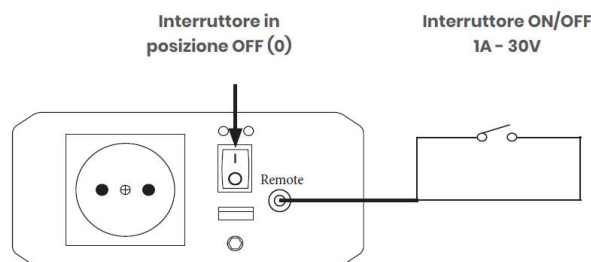
L'inverter viene fornito di serie con i cavi di connessione alla batteria
L'eventuale allungamento del cavo può essere eseguito, massimo 5 metri, aumentando il diametro del cavo utilizzato. Vedi tabella.

Tensione batterie	Potenza inverter	Lunghezza >0,6mt a 1,5mt	Lunghezza >1,5mt a <=5metri
12Volt	1000W	10mmq	25mmq
24Volt	1000W	6mmq	16mmq

Da prevedere l'installazione di un fusibile di protezione sull'ingresso del polo positivo della batteria.

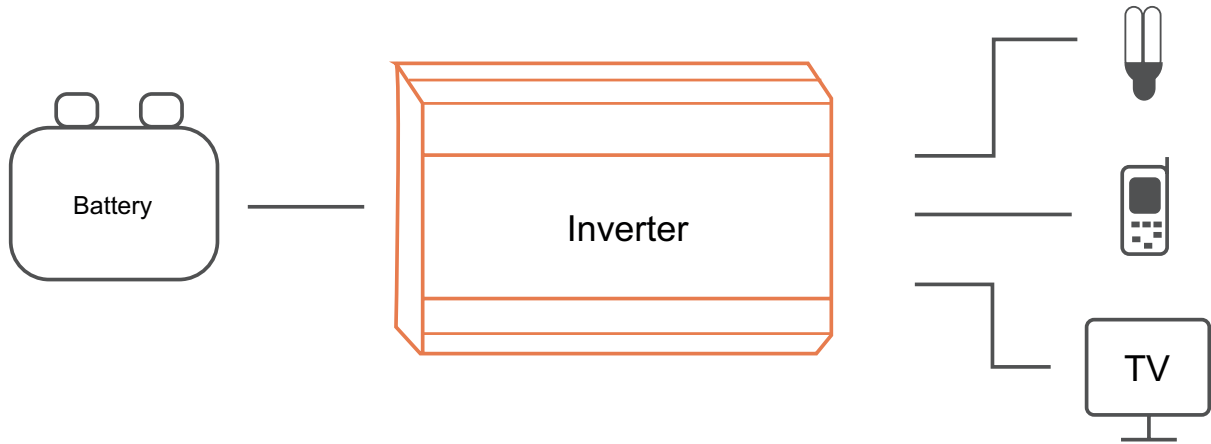
Tensione batterie	Potenza inverter	Fusibile
12Volt	1000W	120A
24Volt	1000W	70A

Cavetto ON/OFF remoto lunghezza standard fornita 1,5 metri, è possibili allungarlo fino ad un massimo di 25 metri totali utilizzando cavo da 2x1mmq Utilizzare un interruttore ON/OFF collegato al cavetto fornito si serie. Per l'utilizzo del controllo ON/OFF da remoto l'interruttore a bordo dell'inverter deve essere in posizione OFF.

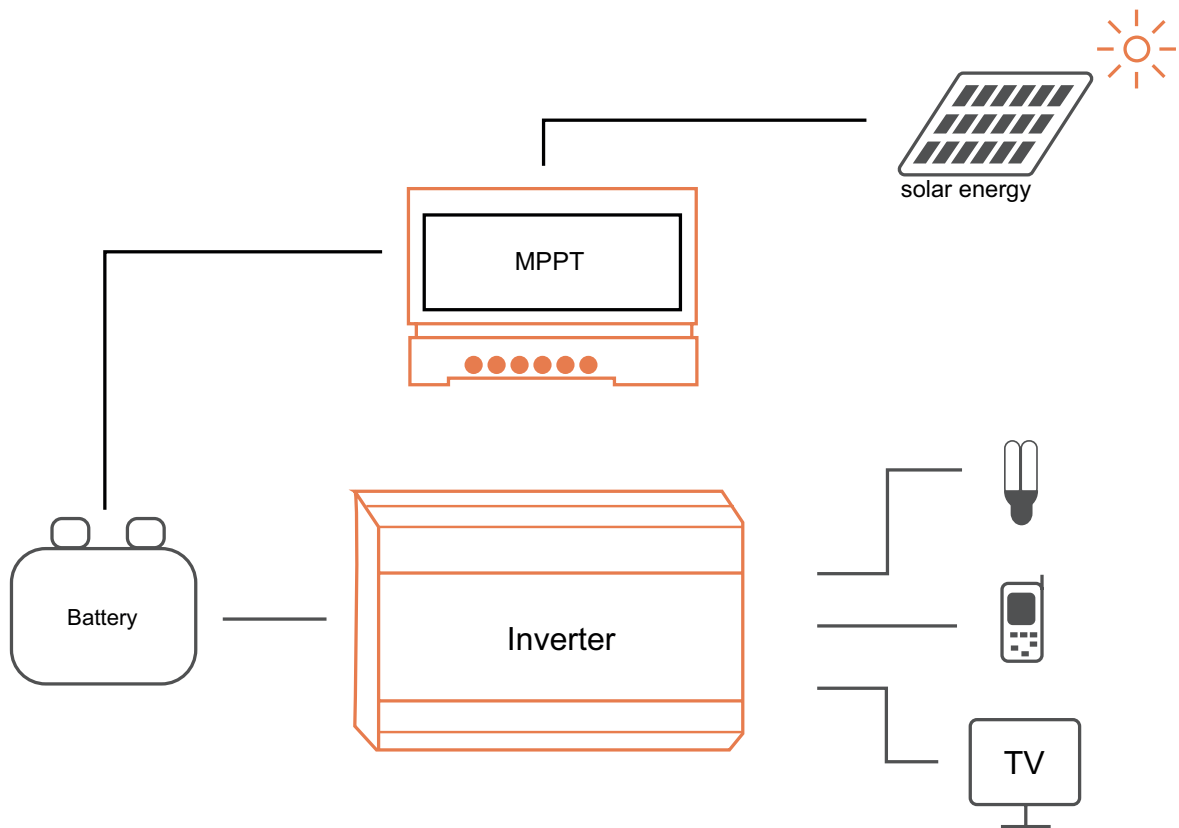


Tutte le informazioni tecniche contenute in questo documento sono di proprietà esclusiva di KERT e non possono essere utilizzate né divulgate senza il suo previo consenso scritto.
All the technical information in this document are KERT's exclusive property and they cannot be used nor disclosed without a specific written authorization.
Le informazioni riportate in questo documento possono variare in qualunque momento senza preavviso.
All information in this document can change at any time without notice.

• SCHEMA APPLICATIVO SU INSTALLAZIONI AUTOMOTIVE



• SCHEMA APPLICATIVO SU INSTALLAZIONI FOTOVOLTAICHE A ISOLA



· LED E BUZZER DI STATO

Sono presenti 2 led di stato e un buzzer che forniscono un'indicazione visiva e acustica dello stato di funzionamento dell'inverter.

STATO INVERTER	LED BLU	LED ROSSO	BUZZER
INVERTER OK	ACCESO	SPENTO	SPENTO
PREALLARME BATTERIE TENSIONE BASSA	ACCESO	ACCESO	BEEP CONTINUO
PROTEZIONE BATTERIA TENSIONE BASSA	ACCESO	ACCESO	BEEP CONTINUO
PROTEZIONE BATTERIA TENSIONE ELEVATA	ACCESO	ACCESO	BEEP CONTINUO
PROTEZIONE SOVRACCARICO E CORTOCIRCUITO	ACCESO	ACCESO	BEEP CONTINUO
PROTEZIONE SOVRATEMPERATURA	ACCESO	SPENTO	BEEP CORTO x 4+BEEP LUNGO x 1

· PROTEZIONI ELETTRONICHE

PROTEZIONE DA CORTOCIRCUITO

L'inverter è provvisto di una protezione interna di cortocircuito.

In questa situazione l'inverter disattiverà in automatico l'uscita segnalando il problema mediante il led e il buzzer. Resettare l'allarme spegnendo l'inverter, eliminare la causa del cortocircuito e riavviare l'inverter.

PROTEZIONE DA SOVRACCARICO

L'inverter è provvisto di una protezione interna di sovraccarico.

In questa situazione l'inverter disattiverà in automatico l'uscita segnalando il problema mediante il led e il buzzer. Spegner l'inverter, eliminare la causa del sovraccarico e riavviare l'inverter.

PROTEZIONE DA SOVRATEMPERATURA

L'inverter è provvisto di una protezione interna di sovratemperatura.

In questa situazione l'inverter disattiverà in automatico l'uscita segnalando il problema mediante il led e il buzzer, quando la temperatura rientrerà nei parametri corretti l'inverter riattiverà l'uscita in modo automatico.

PROTEZIONE DA TENSIONE BATTERIA BASSA

L'inverter è provvisto di una protezione interna di tensione batteria bassa.

In questa situazione l'inverter disattiverà in automatico l'uscita segnalando il problema mediante il led e il buzzer, quando la tensione batteria rientrerà nei parametri corretti l'inverter riattiverà l'uscita in modo automatico.

PROTEZIONE DA TENSIONE BATTERIA ALTA

L'inverter è provvisto di una protezione interna di tensione batteria elevata.

In questa situazione l'inverter disattiverà in automatico l'uscita segnalando il problema mediante il led e il buzzer, quando la tensione batteria rientrerà nei parametri corretti l'inverter riattiverà l'uscita in modo automatico.

• INSTALLAZIONE

Fissare l'inverter mediante i fori predisposti sulla base.

Lasciare almeno 5cm su tutti i lati, in particolare sul lato dove è montata la ventola.

Non ostruire la griglia della ventola.

Prelevare l'uscita mediante una spina schuko collegata alla presa presente sull'inverter.

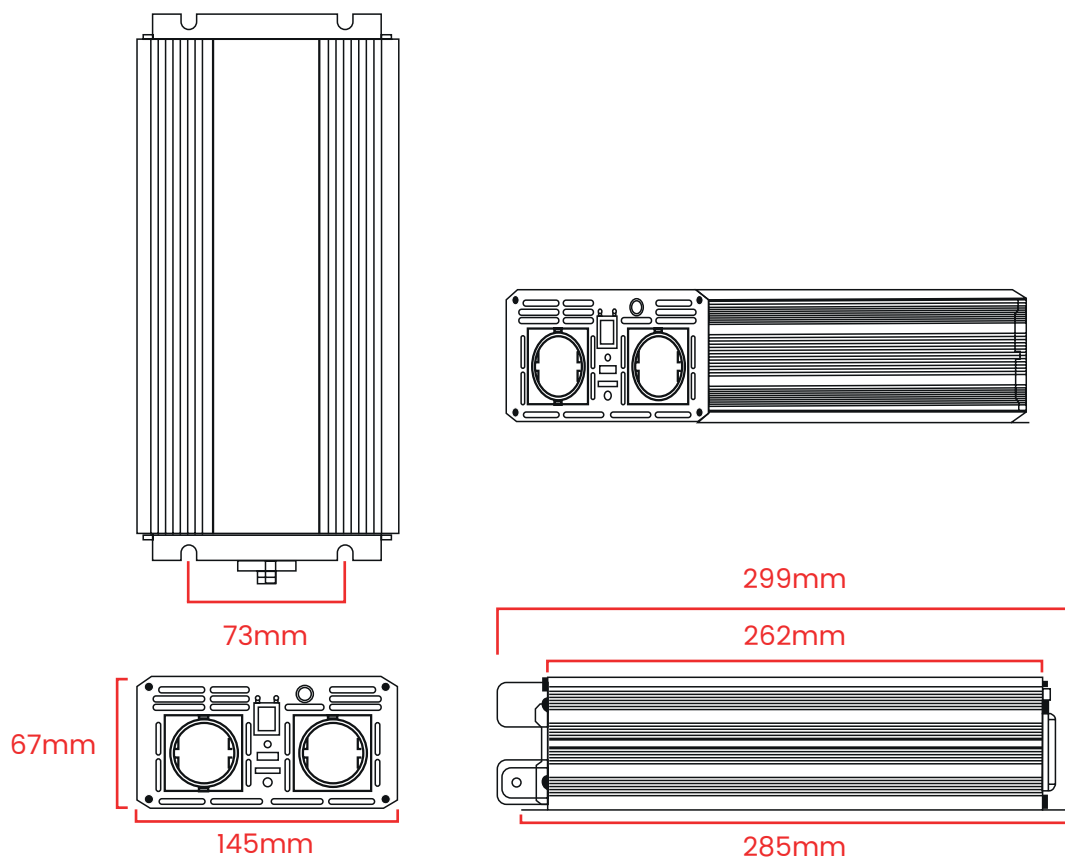
- 1-POLO POSITIVO BATTERIA
- 2-POLO NEGATIVO BATTERIA
- 3-GRIGLIA VENTILAZIONE



- 4-MORSETTO DI TERRA
- 5-PRESA SCHUKO USCITA
- 6-INTERRUTTORE ON/OFF
- 7-LED SEGNALAZIONE
- 8-PRESA USB 5V
- 9- ON/OFF REMOTO



• DIMENSIONI, INTERASSE FISSAGGIO E PESO

**Peso: 2,5 Kg**

• ACCESSORI OPZIONALI

INTERRUTTORE ON/OFF REMOTO

La serie KRMT5-10-15 viene impiegato come interruttore remoto ON/OFF via cavo per gli inverter DC/AC serie HS-HSC-HSP. Il sistema è di facile installazione avendo il cavo con tutti i connettori pronti per la connessione, con interruttore a foro tondo di montaggio per semplificare l'installazione e con led di segnalazione di ON.

Disponibili con 3 lunghezze di cavo

KRMT5 Cavo lunghezza 5 metri

KRMT10 Cavo lunghezza 5 metri

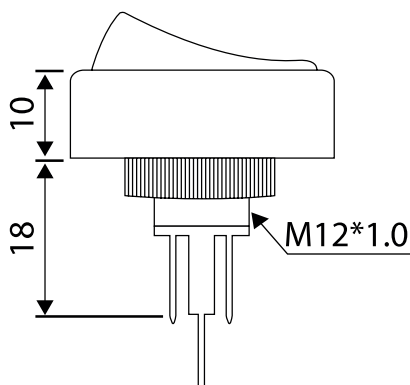
KRMT15 Cavo lunghezza 5 metri



Per l'installazione dell'interruttore va praticato un foro per il fissaggio (Vedi Fig.).

N.B. L'interruttore deve essere installato in una posizione protetta dall'acqua/umidità condensata.

Per l'utilizzo del controllo ON/OFF da remoto l'interruttore a bordo dell'inverter deve essere in posizione OFF



Configurazione dei contatti: SPST
 Modo di commutazione: ON/OFF
 Temperatura di lavoro: -20 + 80°C
 Led segnalazione: Verde/Green 12-24Vdc



HS series inverters are DC/AC inverters with HF High Frequency technology, which allows a high yield with reduced dimensions and weights.

The design with an anodized aluminum case and with the use of high quality components gives the product a higher value than similar products on the market.

The output waveform is perfectly recreated to give a sinusoid that allows power supply of any kind of devices without creating disturbances or anomalies.

Output with soft start for the reduction of cues.

In addition, the HF technology used in these inverters allows to have stability of the output voltage regardless of the power engaged and battery voltage level.

ON/OFF remote control connector and standard USB 5V output for charging.

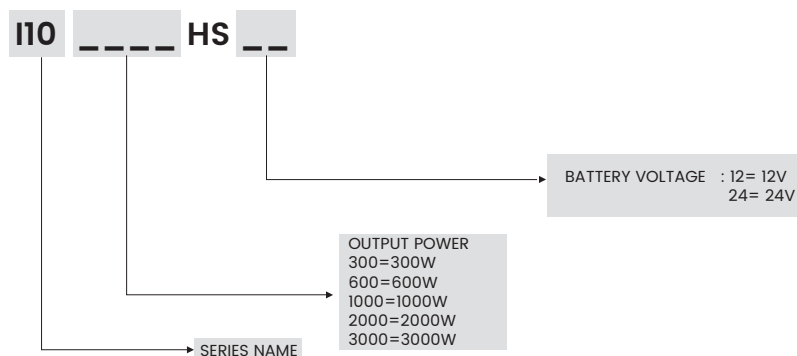
Main Applications

- Mobile vehicles in general
- Boats
- Agricultural vehicles
- Rescue vehicles
- Power tools
- Battery chargers
- Mobile devices
- Off-grid PV systems

Main Characteristics

- Output with pure sine wave shape
- Compatible with lead and lithium batteries
- Ventilation with electronic control
- Efficiency higher than 90%
- Quick and easy installation
- Small dimensions
- Aluminum case resistant to shock and vibration
- Reduced Weight
- Standard ON/OFF remote cable


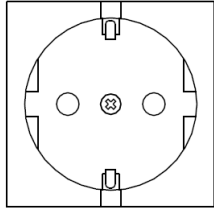

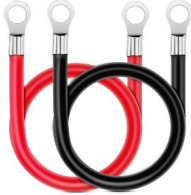

· STRUCTURE OF THE P/N CODE





· TECHNICAL DATA

PART NUMBER		I101000HS12	I101000HS24
PRODUCT CODE		KSTA1000HS12	KSTA1000HS24
Input voltage DC batteries	Vdc	12	24
Range DC input voltage	Vdc	10 a 15,5 +/-0,5V	20 a 31 +/-0,5V
DC input current with 0W load	A _{dc}	<0,8	<0,4
Max DC input current with 1000W load	A _{dc}	106	53
DC input current with inverter OFF	mA _{dc}	≤2	≤2
Efficiency with 1000W load	%	88%	90%
Low battery alarm voltage	Vdc	10,5 +/-0,5V	21 +/-0,5V
Minimum battery input voltage protection	Vdc	10 +/-0,5V	20 +/-0,5V
Reboot from low battery voltage protection	Vdc	13 +/-0,5V	24 +/-0,5V
Maximum battery input voltage protection	Vdc	15,5 +/-0,5V	31 +/-0,5V
Restart by high battery voltage protection	Vdc	14,8 +/-0,5V	29,5 +/-0,5V
Reverse polarity battery protection		Yes	Yes
Supported batteries		Lead and Lithium	Lead and Lithium
AC output voltage	Vac	230 +/-5%	230 +/-5%
Output power	W	1000	1000
Output wave shape		Pure sin wave	Pure sin wave
Output frequency	Hz	50	50
Total harmonic distortion TDH	%	<3% (Linear load)	<3% (Linear load)
Current overload	W/time	2000W/1second	2000W/1second
Output USB battery charger	V/A	5V/0,5A - Type A	5V/0,5A - Type A
Electronic protections AC output		Overload - Short circuit - Over temperature	Overload - Short circuit - Over temperature
DC input protections		Internal fuse	Internal fuse
Temperatura ambiente funzionamento	°C	-10°C + 50°C	-10°C + 50°C
Ambient humidity	%	Max 90% non-condensing	
Ventilation		Forced-Fan active with: temperature above 50°C internal and/or connected load above 75% of the power	
Protection grade		IP20	IP20
ON/OFF connector from remote		Yes	Yes
230Vac output connection		1 Schuko Plug Type F	

· CONNECTIONS

PART NUMBER		I101000HS12 – I10HS1000HS24
PRODUCT CODE		KSTA1000HS12 – KSTA1000HS24
Battery DC input connectors +/-		<p>2 x Male connector M8 Red/Black</p> 
230vac AC output connectors		<p>1 x Schuko Plugs CEE 7/4</p> 
Ground sockets		<p>1 x M3 male screw</p> 
Positive/negative battery connection cables		<p>1 x Positive Cable Red 6/10mmq - 1 x Negative Cable Black 6/10mmq Length 60cm Eyelet diameter: 8mm connection Inverter side 6mm connection battery side</p> 
ON/OFF remote cable		<p>1 x Cable for remote control ON/OFF</p> 

• DIRECTIVES – REGULATIONS – APPROVALS

<p>EMC Electromagnetic Compatibility Directive 2014/30/UE</p>	<p>EN 55032 EN 55035 EN IEC 61000-3-2 EN 61000-3-3 ECE R10-05</p>
<p>LVD Safety Directive 2014/35/UE</p>	<p>EN 62040-1 EN62109-1 EN62109-2</p>
 <p>lead-free</p>	<p>RoHS Directive 2011/65/UE e 2015/863/UE</p>
	<p>REACH Directive regulation (CE) n. 1907/2006</p>



Dispose of these products only through specialized and authorized collection centres. They should not be considered as mere municipal waste.

• CONNECTIONS

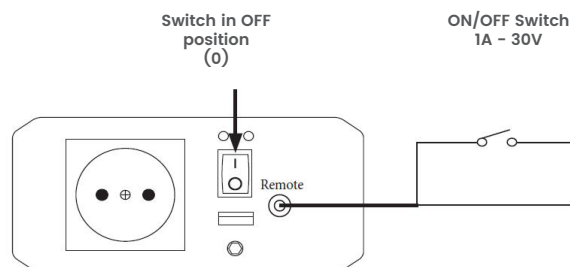
The inverter comes standard with battery connection cables
The possible lengthening of the cable can be performed, maximum 5 meters, increasing the diameter of the cable used. See chart.

Battery voltage	Inverter power	Lenght >0,6mt to 1,5mt	Lenght >1,5mt to <=5metri
12Volt	1000W	10mmq	25mmq
24Volt	1000W	6mmq	16mmq

Provision should be made for the installation of a protective fuse on the inlet of the positive of the battery.

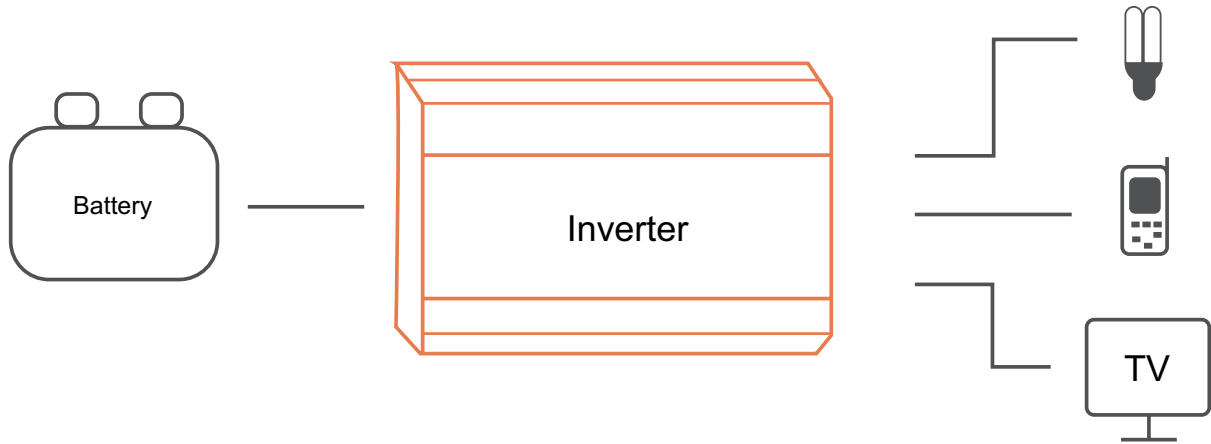
Battery voltage	Inverter power	Fuse
12Volt	1000W	120A
24Volt	1000W	70A

Remote ON/OFF cable standard provided lenght of 1,5 meters, it is possible to extend it up to a maximum of 25 meters total using a 2x1mmq cable. Use an ON/OFF switch connected to the supplied cable. To use the ON/OFF control remotely the on-board inverter switch must be in OFF position.

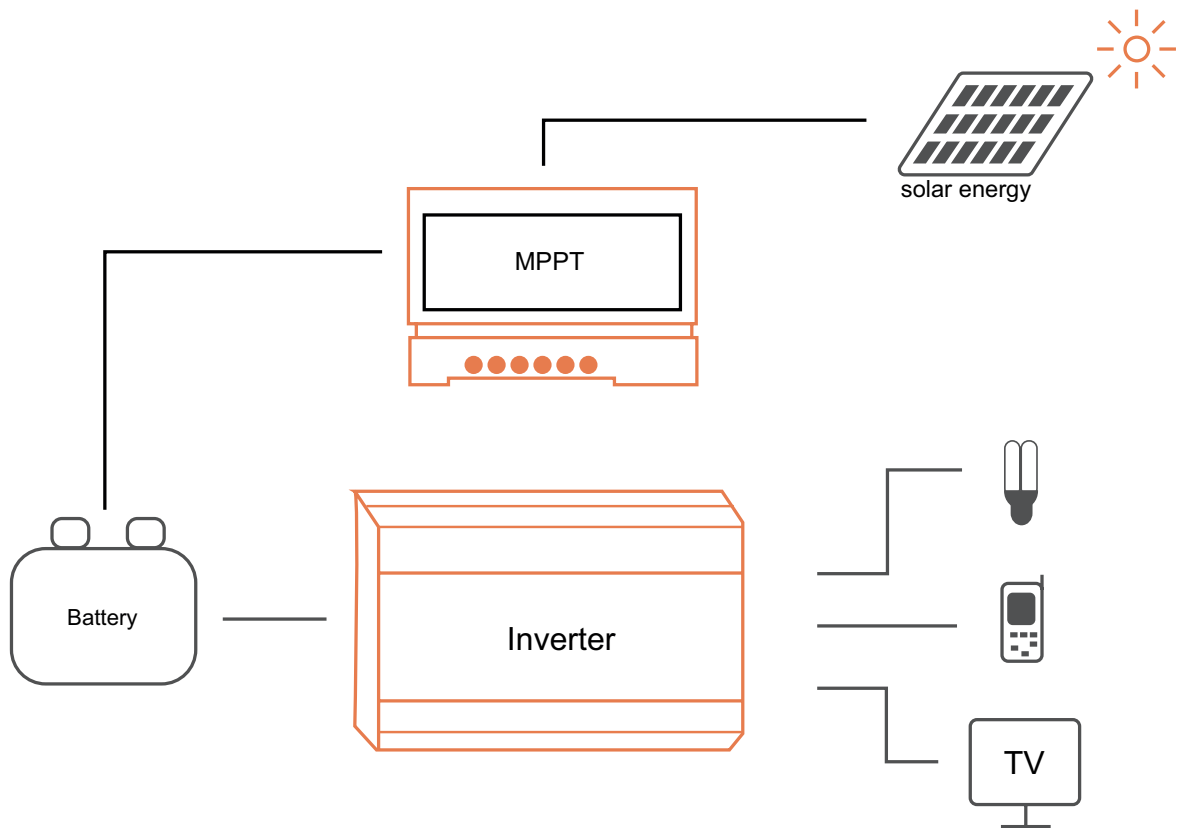


Tutte le informazioni tecniche contenute in questo documento sono di proprietà esclusiva di KERT e non possono essere utilizzate né divulgate senza il suo previo consenso scritto.
All the technical information in this document are KERT's exclusive property and they cannot be used nor disclosed without a specific written authorization.
Le informazioni riportate in questo documento possono variare in qualunque momento senza preavviso.
All information in this document can change at any time without notice.

• APPLICATION DIAGRAM ON AUTOMOTIVE INSTALLATIONS



• APPLICATION SCHEME FOR OFF-GRID PHOTOVOLTAIC INSTALLATIONS



· STATUS LED AND BUZZER

There are 2 status LEDs and a buzzer that provide visual and acoustic indication of the operating status of the inverter.

INVERTER STATUS	BLUE LED	RED LED	BUZZER
INVERTER OK	ON	OFF	OFF
LOW VOLTAGE BATTERIES WARNING	ON	ON	CONTINUOUS BEEP
LOW VOLTAGE BATTERY PROTECTION	ON	ON	CONTINUOUS BEEP
HIGH VOLTAGE BATTERY PROTECTION	ON	ON	CONTINUOUS BEEP
OVERLOAD AND SHORT CIRCUIT PROTECTION	ON	ON	CONTINUOUS BEEP
OVERTEMPERATURE PROTECTION	ON	OFF	SHORT BEEP x 4+ LONG BEEP x 1

· ELECTRONIC PROTECTIONS

SHORT-CIRCUIT PROTECTION

The inverter is equipped with an internal short circuit protection. In this situation the inverter will automatically turn off the output signaling the problem by the led and the buzzer. Reset the alarm by turning off the inverter, eliminate the cause of the short circuit and restart the inverter.

OVERLOAD PROTECTION

The inverter is equipped with an internal overload protection. In this situation the inverter will automatically turn off the output signaling the problem by the led and the buzzer. Switch off the inverter, eliminate the cause of the overload and restart the inverter.

OVERTEMPERATURE PROTECTION

The inverter is equipped with an internal overtemperature protection. In this situation the inverter will automatically turn off the output signaling the problem by the led and the buzzer, when the temperature will be within the correct parameters the inverter will automatically reactivate the output.

LOW BATTERY VOLTAGE PROTECTION

The inverter is equipped with an internal low battery voltage protection. In this situation the inverter will automatically turn off the output signaling the problem by the led and the buzzer, when the battery voltage will be within the correct parameters the inverter will automatically reactivate the output.

HIGH BATTERY VOLTAGE PROTECTION

The inverter is equipped with an internal high battery voltage protection. In this situation the inverter will automatically turn off the output signaling the problem by the led and the buzzer, when the battery voltage will be within the correct parameters the inverter will automatically reactivate the output.

• INSTALLATION

Fix the inverter through the holes prepared on the base.
Leave at least 5cm on all sides, especially on the side where the fan is mounted.
Do not block the fan grille.
Take the output through a schuko plug connected to the socket on the inverter.

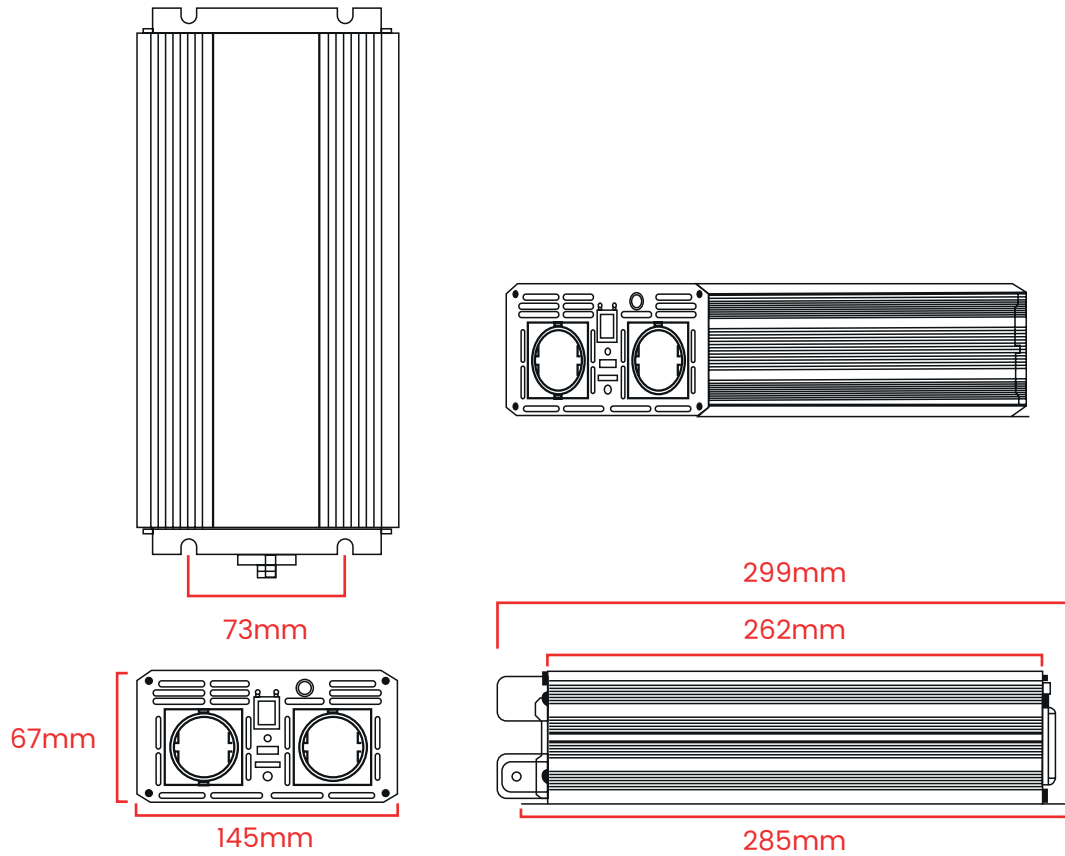
- 1-BATTERY POSITIVE POLE
- 2-BATTERY NEGATIVE POLE
- 3-VENTILATION GRILLE



- 4-GROUND SCREW TERMINAL
- 5-OUTPUT SHUKO PLUG
- 6-ON/OFF SWITCH
- 7-SIGNALLING LED
- 8-USB 5V PORT
- 9- REMOTE ON/OFF



• DIMENSIONS, MOUNTING DISTANCE AND WEIGHT



Weight: 2,5 Kg

• OPTIONL ACCESSORIES

REMOTE ON/OFF SWITCH

The KRMT5-10-15 series is used as remote ON/OFF switch via cable for the inverters DC/AC of HS-HSC-HSP series. The system is easy to install having the cable with all connectors ready for connection with round hole mounting switch to simplify installation and with ON signalling LED.

Available in 3 cable lengths

KRMT5 Cable lenght 5 meters

KRMT10 Cable lenght 5 meters

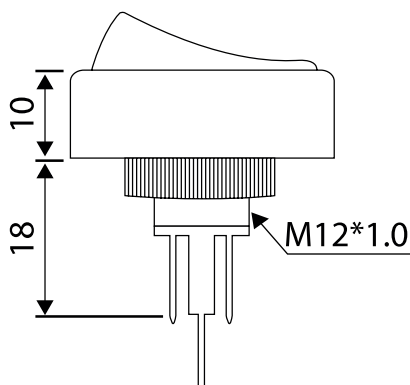
KRMT15 Cable lenght 5 meters



For the installation of the switch, a hole must be drilled for fixing (See Pic.).

N.B. The switch shall be installed in a position protected from water/condensate humidity.

To use the ON/OFF control remotely the on-board inverter switch must be on OFF.



Contacts configuration: SPST
Switching mode: ON/OFF
Operation temperature: -20 + 80°C
LED signalling: Green 12-24Vdc