



ALIMENTATORE BUS KNX 640 MA

Codice:

ILE-KNX-A00-PS640



Apparecchio KNX con funzione di alimentatore per linea bus con uscita ausiliaria. Impiego in impianti di automazione di case ed edifici a standard KNX.



Descrizione

L'alimentatore Ilevia ILE-KNX-A00-PS640 è un apparecchio KNX per montaggio a quadro che produce e monitora la tensione 30 Vdc necessaria al funzionamento del sistema bus. L'apparecchio dispone inoltre di un'uscita aggiuntiva 30 Vdc che può essere utilizzata per l'alimentazione ausiliaria di altri apparecchi in bassissima tensione di sicurezza SELV. Nella parte bus una bobina integrata nell'apparecchio provvede al disaccoppiamento tra l'alimentazione e l'informazione sulla linea bus. Su di una linea bus KNX possono essere collegati un massimo di 64 apparecchi bus KNX. L'uscita dispone di una protezione da sovraccarico e cortocircuito. La totale corrente assorbita dalla due uscite (bus KNX e ausiliaria) non può superare 640 mA. L'apparecchio è in grado di supportare brevi interruzioni della tensione di rete (max 200 ms).

Funzioni

- Alimentazione 30 Vdc SELV di una linea bus KNX con max 64 apparecchi bus collegati
- Alimentazione ausiliaria 30 Vdc SELV
- Reset della linea bus collegata mediante l'apposito pulsante

Caratteristiche principali

- Custodia in materiale plastico
- Esecuzione per montaggio su guida profilata da 35 mm (secondo EN 60715)
- Grado di protezione IP 20
- Classe di sicurezza II

- Peso 300 g
- Apparecchio modulare da 6 UM (1 UM = 18 mm)
- Dimensioni 108 x 94 x 60 mm (LxHxP)

Condizioni ambientali:

- Temperatura di funzionamento: - 5 ... + 45°C
- Temperatura di stoccaggio: - 25 ... + 55°C
- Temperatura di trasporto: - 25 ... + 70°C
- Umidità relativa: 95% non condensante

Dati tecnici

Alimentazione:

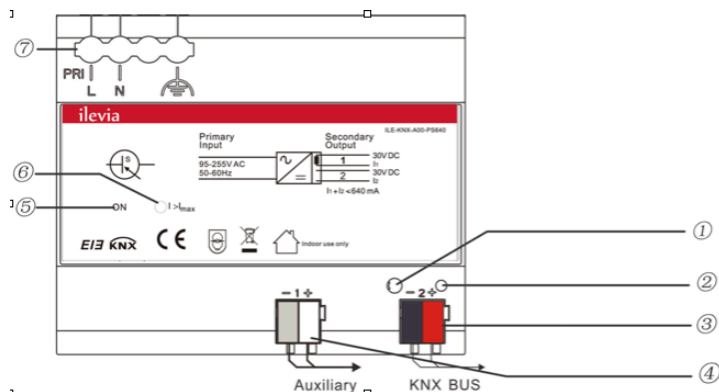
- Tensione 230 Vac, 50/60 Hz
- Assorbimento di potenza 22 W (perdite < 3 W)
- Corrente in ingresso 0,1 A

Uscite:

- Tensione linea bus: 30 Vdc +1/-2 Vdc SELV
- Tensione ausiliaria: 30 Vdc SELV
- Corrente nominale (totale uscite): 640 mA
- Tempo di buffer: 200 ms
- Collegamento linea bus: morsetto KNX (nero/rosso) fornito a corredo
- Collegamento uscita ausiliaria: morsetto dedicato (giallo/bianco)

Elementi di comando, segnalaz. e collegamento

L'apparecchio è dotato di un pulsante di reset, di tre LED di segnalazione e di morsetti per il collegamento della linea bus KNX, dell'uscita ausiliaria 30 Vdc e dell'alimentazione 230 Vac.



1. Pulsante di reset
2. LED rosso (reset)
3. Morsetto di collegamento per linea bus KNX
4. Morsetto di collegamento per uscita ausiliaria
5. LED verde (presenza di tensione in uscita)
6. LED rosso (condizione di sovraccarico/cortocircuito)
7. Morsetti di collegamento alimentazione di rete

Progettazione

In fase di progettazione dell'impianto bus KNX, l'impiego di un alimentatore da 640 mA richiede di tenere conto dei seguenti vincoli:

- il numero massimo di apparecchi bus collegabili è 64;
- la lunghezza massima di un segmento di linea è pari a 350 m, misurata lungo la linea tra l'alimentatore e il più lontano apparecchio bus;

- la distanza massima fra due apparecchi bus non può eccedere 700 m;
- la lunghezza massima della linea bus è pari a 1000 m, sommando tutti i segmenti.

A una stessa linea bus è possibile collegare non più di due alimentatori. Un secondo alimentatore può rendersi necessario quando l'installazione all'interno dei quadri richiede una particolare concentrazione (tipicamente più di 30 apparecchi installati in 10 m). In questo caso un alimentatore deve essere installato in prossimità del gruppo di apparecchi. Tra due alimentatori installati sulla stessa linea bus è necessario rispettare una distanza minima di 200 m misurata lungo la linea.

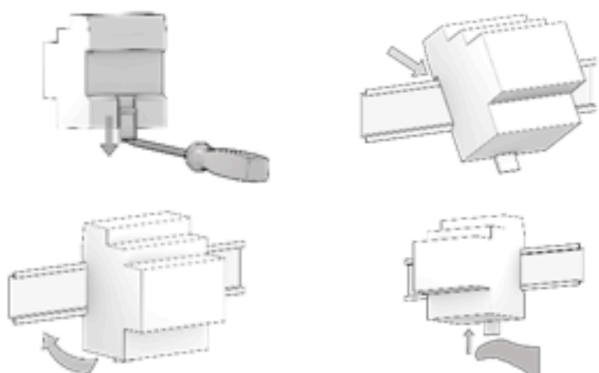


Avvertenza! Per l'alimentazione delle linee bus KNX utilizzare esclusivamente alimentatori bus KNX (ad es. Ilevia ILE-KNX-A00-PS640). L'impiego di altri dispositivi di alimentazione può compromettere la comunicazione e danneggiare gli apparecchi collegati al bus.

Montaggio

L'apparecchio ha grado di protezione IP20 ed è pertanto idoneo all'impiego in ambienti interni asciutti. La custodia è realizzata in esecuzione per montaggio su guida profilata secondo EN 60715 all'interno di quadri o di armadi di distribuzione elettrica. Il montaggio avviene in posizione orizzontale; il posizionamento corretto avviene quando il morsetto per il bus KNX si trova nella parte inferiore e i morsetti per il collegamento dell'alimentazione di rete 230 Vac nella parte superiore. Per il montaggio dell'apparecchio sulla guida procedere come segue:

- con l'ausilio di un utensile portare il dispositivo di blocco in posizione completamente abbassata (1);
- appoggiare il bordo superiore della scanalatura posteriore sul bordo superiore della guida profilata (2);
- ruotare l'apparecchio verso la guida (3);
- spingere il dispositivo di blocco verso l'alto fino all'arresto (4).



Per lo smontaggio dell'apparecchio, assicurarsi di avere scollegato l'alimentazione di rete e di avere disinserito il morsetto bus dal suo alloggiamento. Mediante un cacciavite far scorrere verso il basso il dispositivo di blocco e rimuovere l'apparecchio dalla guida profilata.



Nota. Nel montaggio in quadri e armadi di distribuzione deve essere assicurata la necessaria ventilazione affinché la temperatura si mantenga all'interno del campo di funzionamento ammesso per l'apparecchio.

Collegamenti elettrici

Rete di alimentazione 230Vac

Il collegamento all'alimentazione di rete 230 Vac avviene mediante i morsetti a vite situati sul frontale dell'apparecchio nella parte superiore. Caratteristiche dei morsetti di collegamento:

- serraggio a vite dei conduttori
- sezione massima dei conduttori 2,5 mm²
- spellatura dei conduttori consigliata ca. 6 mm
- momento torcente max 0,5 Nm

Linea bus KNX

Il collegamento alla rete bus avviene mediante il morsetto KNX (nero/rosso) compreso nella fornitura e inserito nell'apposito alloggiamento situato sul frontale dell'apparecchio nella parte inferiore. Caratteristiche del morsetto KNX:

- serraggio a molla dei conduttori
- 4 sedi conduttore per ogni polarità
- morsetto idoneo per cavo bus KNX con conduttori unifilari di diametro compreso fra 0,6 e 0,8 mm
- spellatura conduttori consigliata ca. 5 mm
- codifica cromatica: rosso = conduttore bus + (positivo), nero = conduttore bus - (negativo)

Per il collegamento dell'uscita ausiliaria agli apparecchi alimentati si consiglia di utilizzare un cavo con guaina in colore diverso rispetto al cavo di collegamento della linea bus KNX.

Uscita ausiliaria

L'uscita ausiliaria 30 Vdc dispone di un morsetto di collegamento dedicato (giallo/bianco) compreso nella fornitura e inserito nell'apposito alloggiamento situato sul frontale dell'apparecchio nella parte inferiore. Il morsetto per l'uscita ausiliaria è contraddistinto da una codifica cromatica diversa rispetto a quello per il collegamento alla rete bus KNX. Caratteristiche del morsetto di collegamento:

- serraggio a molla dei conduttori

- 4 sedi conduttore per ogni polarità
- morsetto idoneo per cavo con conduttori unifilari di diametro compreso fra 0,6 e 0,8 mm
- spellatura conduttori consigliata ca. 5 mm
- codifica cromatica: giallo = conduttore + (positivo), bianco = conduttore – (negativo)

Per il collegamento dell'uscita ausiliaria agli apparecchi alimentati si consiglia di utilizzare un cavo con guaina in colore diverso rispetto al cavo di collegamento della linea bus KNX.



Avvertenza! Il collegamento elettrico dell'apparecchio deve essere eseguito esclusivamente da personale qualificato. La non corretta installazione può essere causa di folgorazione o incendio. Prima di eseguire i collegamenti elettrici.

Configurazione e messa in servizio

Configurazione

L'alimentatore non richiede configurazione mediante il programma ETS® (Engineering Tool Software). Il programma applicativo APILEKNXA00PS640.knxprod è disponibile per inserire un alimentatore ILE-KNX-A00-PS640 in un progetto ETS.

Messa in servizio

Per la messa in servizio dell'apparecchio è sufficiente dare tensione alla linea di alimentazione di rete 230 Vac alla quale è collegato l'apparecchio. L'accensione del LED verde contrassegnato con "ON" indica il regolare funzionamento dell'apparecchio.

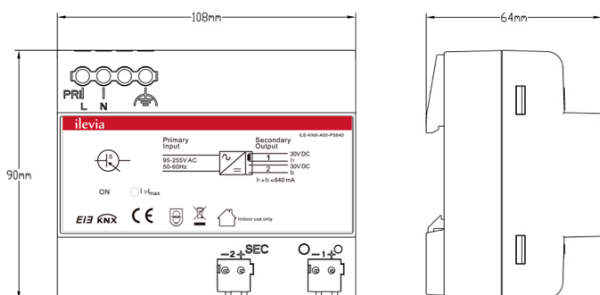
Reset

L'apparecchio dispone di un pulsante di reset; effettuando questa operazione, la linea bus viene privata di tensione per 20 secondi e gli apparecchi bus collegati sono riportati alla loro condizione iniziale. Durante questo intervallo di tempo il LED rosso di reset è permanentemente acceso.

Risoluzione dei problemi

Quando il LED rosso, contrassegnato con "I>Imax" è illuminato, significa che l'uscita KNX è in condizioni di sovraccarico o di cortocircuito. Il problema può essere risolto rimuovendo la causa del cortocircuito oppure riducendo il numero degli apparecchi KNX collegati alla linea. Dopo la risoluzione del problema il solo LED verde "ON" risulta acceso; a questo punto è consigliabile effettuare un reset della linea.

Dimensioni [mm]



Marcatura

- KNX
- CE: il prodotto è conforme alla Direttiva Bassa Tensione (2006/95/CE) e alla Direttiva sulla Compatibilità Elettromagnetica (2004/108/CE). Test effettuati conformemente a EN 50491-2:2010, EN 50491-3:2009, EN 50491-4-1:2012, EN 50491-5-1:2010, EN 50491-5-2:2010, EN 50428:2005 +A1:2007 + A2:2009.

Manutenzione

L'apparecchio è privo di manutenzione. Per la sua pulizia adoperare un panno asciutto. E' assolutamente da evitare l'utilizzo di solventi o altre sostanze aggressive.

Smaltimento

Il prodotto descritto nella presente scheda tecnica al termine della sua vita utile è classificato come rifiuto proveniente da apparecchiature elettroniche secondo la Direttiva Europea 2002/96/CE (RAEE), recepita in Italia con il D.Lgs. n.151 del 25 luglio 2005, e non può essere conferito tra i rifiuti solidi urbani indifferenziati.



Avvertenza. Lo smaltimento non corretto del prodotto può causare gravi danni all'ambiente e alla salute umana. Per il corretto smaltimento informarsi sulle modalità di raccolta e trattamento previste dalle autorità locali.

Documento

La presente scheda tecnica si riferisce alla release A1.0 del dispositivo Ilevia cod. ILE-KNX-A00-PS640 ed è disponibile per il download sul sito www.ilevia.com in formato PDF (Portable Data Format).

File name	Release	Update
STILEKNXA00PS640_IT.pdf	A1.0	06 / 2022

Avvertenze

- Il montaggio, il collegamento elettrico, la configurazione e la messa in servizio dell'apparecchio possono essere eseguiti esclusivamente da personale qualificato.
- La linea di alimentazione elettrica alla quale è collegato l'apparecchio deve essere equipaggiata mediante un dispositivo di sezionamento facilmente accessibile con distanza fra i contatti di almeno 3 mm.
- L'apertura della custodia dell'apparecchio determina l'interruzione immediata del periodo di garanzia.
- In caso di manomissione, non è più garantita la rispondenza ai requisiti essenziali delle direttive applicabili per i quali l'apparecchio è stato certificato.
- Apparecchi Ilevia difettosi devono essere restituiti al produttore al seguente indirizzo: Ilevia S.r.l., Quartiere Prè 45 - 36061 Bassano del Grappa VI, Italia

Altre informazioni di utilità

- La presente scheda tecnica è indirizzata a installatori, integratori di sistema e progettisti
- Per maggiori informazioni sul prodotto è possibile rivolgersi all'assistenza tecnica Ilevia all'indirizzo e-

mail: supporto@ilevia.com o consultare il sito internet support.ilevia.com

- Ogni apparecchio Ilevia ha un numero di serie univoco sull'etichetta. Il numero di serie può essere utilizzato da installatori e integratori di sistema a scopo di documentazione e deve essere aggiunto a ogni comunicazione indirizzata all'assistenza tecnica Ilevia in caso di malfunzionamento dell'apparecchio
- KNX® ed ETS® sono marchi registrati da KNX Association cvba, Bruxelles

© Ilevia S.r.l. 2022. La società si riserva di apportare modifiche alla presente documentazione tecnica senza preavviso.