

TRIADE UE

MANUALE TECNICO

ISTRUZIONI DI SICUREZZA IMPORTANTI

Leggere attentamente questa sezione e conservarla

AVVERTENZA



Rischio di esplosione se la batteria è sostituita con un tipo errato.



Pressione sonora elevata, rischi di danni all'udito.



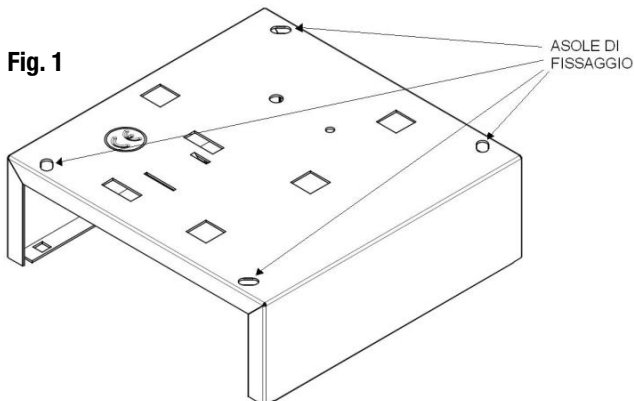
DISPOSITIVO SONORO DI ALLARME - SIRENA AUTOALIMENTATA TRIADE UE2

- La sirena Triade UE2 è concepita per la segnalazione di allarme sia in modo visivo che acustico.
- Fondo in acciaio di spessore 1,2 mm verniciato a polveri epossidiche, coperchio esterno in ABS verniciato.
- Lampeggiante a LED ad alta luminosità.
- Programmazione tramite DIP Switch.
- Temporizzazione 3 o 5 minuti.
- 4 suoni programmabili.
- Protezione contro il distacco dal muro e l'apertura del coperchio.
- Protezione contro l'inversione di polarità.
- Con batteria scarica, inferiore a 10 Vcc, blocco della tromba e lampeggio rapido del flash.
- Segnalazione resistenza interna della batteria, invecchiamento.
- Segnalazione batteria scarica.
- Segnalazione rottura tromba.
- Segnalazione mancanza ricarica da parte della centrale per la batteria della sirena.

La sirena deve essere installata da personale qualificato all'interno degli edifici tenendo in considerazione tutte le norme relative all'installazione rispettando distanze e altezze per la miglior resa visiva e acustica dello stesso.

MONTAGGIO

1. Fissare la sirena a muro, attraverso le 4 asole nel fondo della sirena (ved. Fig.1). Tasselli non forniti.
2. Per il collegamento dei cavi utilizzare un giunto (tubo scatola) nel caso di un impianto con tubi o canaline esterne. Per evitare la formazione di condensa all'interno della sirena, tappare il tubo corrugato o canalina.
3. Se necessario modificare l'impostazione dei DIP Switch.
4. Collegare i morsetti secondo lo schema delle figure seguenti. Chiudere il coperchio con le viti fornite.



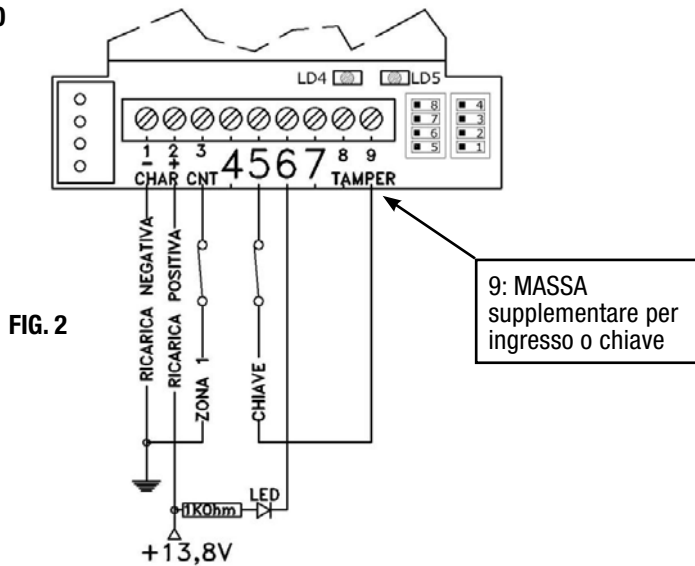
SCHEMA DI COLLEGAMENTO

MORSETTI		CONNESSIONI
1	–	Massa per ricarica, chiave e ingresso allarme
2	+	+13,8 Vcc Ricarica
3	IN	Ingresso Zona 1
4	IN	Non collegare
5	IN	Chiave
6	OUT	Uscita memoria allarme e stato impianto. Open collector
7	IN	Non collegare
8	TAMPER	Tamper, se utilizzato, collegare in serie al contatto zona (vedi fig. 3)
9		Massa per chiave e ingresso

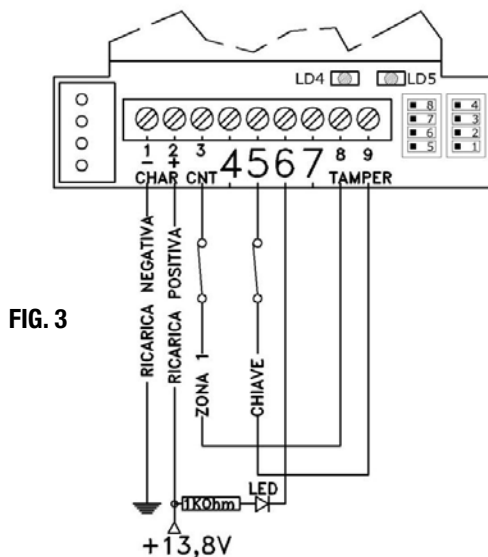
DIP-SWITCH	FUNZIONE
1	Temporizzazione sirena
2	LASCIARE SEMPRE SU ON
3	Spegnimento suono di allarme
4	LASCIARE SEMPRE SU ON
5	LASCIARE SEMPRE SU ON
6	LASCIARE SEMPRE SU ON
7	Selezione Toni
8	Selezione Toni

COLLEGAMENTO CHIAVE, INGRESSO E TAMPER:

IMPIANTO SPENTO



IMPIANTO SPENTO, TAMPER IN SERIE ALL'INGRESSO



ATTENZIONE: Se si vuole usare il TAMPER interno della sirena, si deve collegare la Zona 1 come da figura 3, ed è attivo solo ad impianto acceso.

PROGRAMMAZIONE

TAB. 1 – TIMER ALLARME

DIP 1	TIMER
ON (di fabb.)	3 minuti
OFF	5 minuti

TAB. 2 – ALLARME E MEMORIA ALLARME LED LD4 E USCITA M6

STATO SIRENA	STATO LED LD4 E MORSETTO M6
Spento	LED LD4 spento e M6 aperto
Attivo	LED LD4 lampeggiante e M6 impulsivo 0 Vcc – aperto
Allarme	LED LD4 attivo fisso e M6 a 0 Volt

TAB. 3 – SPEGNIMENTO SUONO DI ALLARME

DIP3	COMPORTAMENTO TROMBA
ON (di fabb.)	Il suono termina allo scadere del tempo di allarme, come impostato dal DIP 1
OFF	Il suono segue il contatto della zona 1 con tempo di allarme massimo settato dal DIP1

TAB. 4 – ALLARME E MEMORIA ALLARME LAMPEGGIANTE

Il lampeggio rimane fino allo spegnimento dell'impianto tramite chiave

MEMORIA ALLARME	TIPO DI LAMPEGGIO
Ingresso Zona 1	Intermittenza di tutti i LED

TAB. 5 – SELEZIONE SUONI

DIP8	DIP7	SUONO	LIMITI FREQUENZA (Hz)
ON (di fabb.)	ON (di fabb.)	Sirena Standard	1250 - 2645
OFF	ON	crescente da 800 Hz a 970 Hz 1 Hz	800 - 970
ON	OFF	NFC48265	1430 - 1585
OFF	OFF	Crescente da 800 Hz a 970 Hz 7 Hz	800 - 970

TAB. 6 – LED ANOMALIA LD5 - LAMPEGGI

TABELLA DI SEGNALAZIONI E ANOMALIE	LED ROSSO LD5
Interruzione speaker	5 LAMPEGGI
Mancanza ricarica da centrale e batteria scarica	3 LAMPEGGI
Batteria non collegata o scarica sotto i 9,7 Vcc *	2 LAMPEGGI
Batteria deteriorata – Resistenza Interna maggiore di 2,5 Ohm	1 LAMPEGGIO

* se dopo quattro ore dal ripristino della ricarica da centrale permane la segnalazione di batteria non collegata, sostituire la batteria.

SEGNALAZIONI:

La memoria allarme permane finché si disattiva l'impianto con la chiave.

La sirena Triade UE2 è in grado di controllare la batteria e lo speaker; in caso di anomalia le segnalazioni lampeggiano velocemente (es. accensione impianto e allarmi) mentre il led di controllo presente nel circuito sirena indica il tipo di guasto a seconda del numero di lampeggi seguiti da una breve pausa.

Il microprocessore stesso si autocontrolla in ogni istante e nel caso di guasto o mal funzionamento dà un'uscita negativa con blocco del suono sul morsetto di memoria allarme. Il controllo della resistenza interna viene effettuato dopo 30 secondi dall'alimentazione della sirena. Poi ogni 3 ore. In caso di sostituzione della batteria, se si vuole avviare il test della resistenza interna, scollegare la batteria e la ricarica della centrale per 10 secondi.



SMALTIMENTO:
Il presente prodotto va smaltito utilizzando gli appositi cassonetti per prodotti elettrici ed elettronici, non utilizzare cassonetti per raccolta di rifiuti di altro genere.

GARANZIA

Tutti i prodotti Venitem sono garantiti contro i difetti di fabbricazione o di materiale. Nell'intento di migliorare il design e la qualità dei propri prodotti la ditta Venitem si riserva di modificare il prodotto senza alcun preavviso. Tutti i prodotti guasti o difettosi vanno resi al proprio fornitore.

CARATTERISTICHE TECNICHE

Materiali	Fondo zincato a caldo 1,2 mm	
	Coperchio esterno in ABS verniciato e caricato contro UV	
Tensione	Tensione di ricarica	13,0 ÷ 13,8 Vcc
	Alimentazione minima	10 Vcc
	Alimentazione massima	15 Vcc
Consumo della sirena in allarme -batteria interna-	1,3 A ± 100 mA	
Consumo del flash -batteria interna-	90 ± 10 mA	
Corrente di comando della sirena / flash	+0,35 mA @ Vc=12 Vcc; -0,02 mA @ Vc=0 Vcc	
Uscita Open Collector	MAX -15 mA Max	
Timer di spegnimento della sirena	3 minuti, impostabile a 5 minuti	
Limiti di frequenza	Vedi tabella 5	
Potenza acustica	> 107 dB (A) a 3 metri	
Consumo a riposo totale	15 mA max.	
Durata del lampeggiatore a LED	1.000.000 flash minimo	
Condizioni di umidità	Da 20% a 100% di umidità relativa	
Contatto di auto sorveglianza, tamper	N.C. 0,2 A max.	
Dimensioni	mm 245x250x80 (HxLxP)	
Peso	2.230 g	
Colore	Bianco (coperchio)	
Temperatura di funzionamento	da - 25 °C a +55 °C	
Protezione IP	IP 33	
Protezione antisabotaggio	Apertura del coperchio e distacco dal muro	

MA-SE-TUE2-00-08