

Descrizione

L'interfaccia universale ekinex® è un apparecchio KNX S-mode utilizzabile come ingresso e uscita. A seconda della versione, l'apparecchio dispone di:

- ingressi per collegare al bus dispositivi con contatti privi di potenziale o sonde di temperatura passive NTC;
- uscite di controllo per pilotare LED a basso consumo.

L'apparecchio è dotato di modulo di comunicazione bus integrato ed è realizzato in esecuzione compatta per montaggio in scatola da incasso a parete. L'apparecchio è alimentato a tensione SELV 30 Vdc per mezzo del bus KNX e non richiede alimentazione ausiliaria. La tensione di interrogazione dei canali di ingresso viene prodotta all'interno dell'apparecchio.

Versioni

Codice	Ingressi	Uscite (LED a basso consumo)
EK-CC2-TP	2 per contatti privi di potenziale	2
EK-CD2-TP	4 per contatti privi di potenziale	4
EK-CG2-TP	4 configurabili singolarmente per contatti privi di potenziale o sonde di temperatura NTC	4

Funzionalità

Ogni canale di ingresso dell'apparecchio può essere programmato come [DI] per svolgere la funzione di:

- comando on/off di utenze singole e a gruppi;
- rilevamento dello stato di contatti di segnalazione (da apparecchi di sicurezza, allarmi, ecc.);
- richiamo e memorizzazione di scenari;
- invio sul bus di valori (temperatura, luminosità, ecc.);
- commutazione in funzionamento forzato (blocco);
- conteggio di impulsi e di azionamenti.

Una coppia di canali di ingresso può essere programmata per svolgere la funzione di:

- dimmerazione di apparecchi di illuminazione;
- controllo di azionamenti motorizzati (per tapparelle, veneziane, tende, porte, finestre, ecc.).

Ogni canale di uscita dell'apparecchio può essere programmato come [DO] per:

- controllo di LED a basso consumo utilizzabili come feedback di stato, luci di orientamento, ecc.

In alternativa alla programmazione come [DI], ogni canale di ingresso della versione EK-CG2-TP può essere programmato come [AI] per:

- misurazione di temperatura della massa d'aria ambiente mediante una sonda passiva di temperatura (NTC 10 kΩ a 25 °C) da collegare all'ingresso con possibilità di invio del valore sul bus
- regolazione della temperatura ambiente a 2 punti (tipo ON/OFF) o proporzionale (PWM o continuo). L'apparecchio dispone di 2 modi di conduzione (riscaldamento e raffreddamento) con commutazione via bus e di 4 modi operativi (comfort, standby, economy e protezione edificio) con setpoint distinti per funzionamento in riscaldamento e raffreddamento. Funzione di commutazione automatica del modo operativo in funzione di presenza o apertura finestre. La regolazione può avvenire mediante la media pesata tra due valori di temperatura

Avvertenza! Le uscite dell'apparecchio sono dedicate esclusivamente al collegamento di LED a basso consumo per scopi di segnalazione. Non è ammesso il collegamento di altri dispositivi o l'utilizzo come uscite generiche.

Principali caratteristiche

- Custodia in materiale plastico
- Esecuzione per montaggio incassato o, mediante supporto, su guida profilata da 35 mm (secondo EN 60715)
- Grado di protezione IP20 (app. installato)
- Classificazione climatica 3K5 e meccanica 3M2 (secondo EN 50491-2)
- Grado di inquinamento 2 (secondo IEC 60664-1)
- Peso 20 g
- Dimensioni 43 x 43 x 16 mm (L x H x P)

Dati tecnici

- Alimentazione 30 Vdc mediante bus KNX
- Assorbimento di corrente dal bus < 10 mA

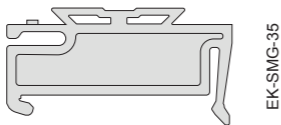
Condizioni ambientali

- Temperatura di funzionamento: - 5 ... + 45°C
- Temperatura di stoccaggio: - 25 ... + 55°C
- Temperatura di trasporto: - 25 ... + 70°C
- Umidità relativa: 95% non condensante

Accessori

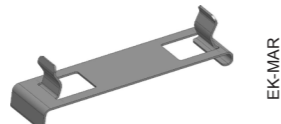
Supporto per montaggio su guida

L'apparecchio può essere montato su guida profilata da 35 mm (secondo EN 60715) mediante il supporto EK-SMG-35 da ordinare separatamente.



Molla per aggancio su apparecchi da parete

L'apparecchio può essere agganciato sul retro di alcuni apparecchi ekinex® per montaggio a parete mediante la molla EK-MAR da ordinare separatamente (verificare preventivamente la compatibilità).



Elementi di comando, segnalazione e collegamento

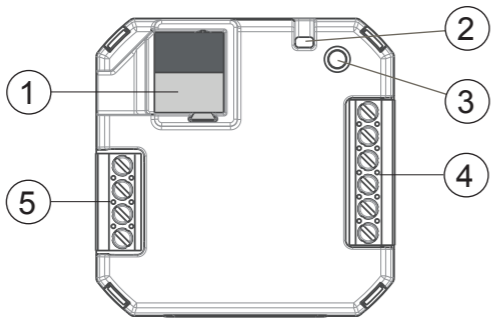
L'apparecchio è dotato di un pulsante e di un LED di programmazione, di un morsetto per il collegamento della linea bus KNX e di due morsetti a vite per il collegamento degli ingressi e delle uscite.

Elementi di comando e segnalazione

- pulsante (3) per la commutazione fra le modalità di funzionamento normale e programmazione
- LED rosso (2) per l'indicazione della modalità attiva (acceso = programmazione, spento = funzionamento normale)

Elementi di collegamento

- morsetto bus KNX (1)
- morsetti a vite a sei poli (4) e quattro poli (5) per il collegamento di ingressi e uscite



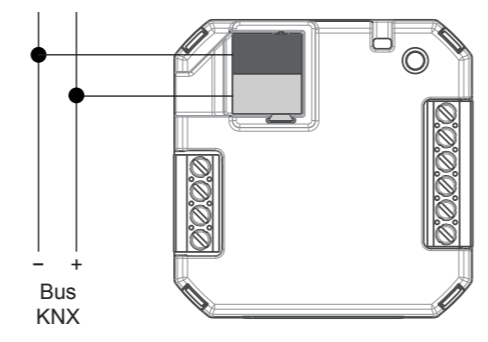
- 1) Morsetto di collegamento linea bus KNX
- 2) LED di programmazione
- 3) Pulsante di programmazione
- 4) Morsetto a 6 poli
- 5) Morsetto a 4 poli

Collegamento alla rete bus KNX

Il collegamento alla rete bus avviene mediante il morsetto KNX (1) compreso nella fornitura e inserito nell'apposito alloggiamento situato nella custodia dell'apparecchio.

Caratteristiche dei morsetto KNX

- Serraggio a molla dei conduttori
- 4 sedi conduttore per ogni polarità
- Idoneo per cavo bus KNX con conduttori unifilari di diametro compreso fra 0,6 e 0,8 mm
- Spellatura conduttori consigliata ca. 5 mm
- Codifica cromatica: rosso = conduttore bus + (positivo), nero = conduttore bus - (negativo)



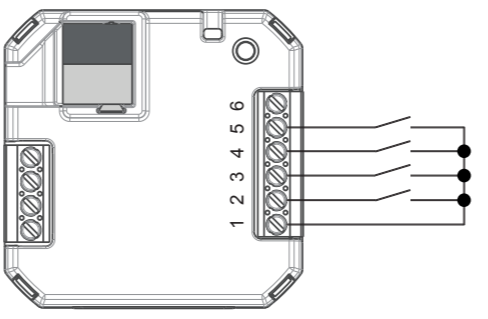
Avvertenza! Per l'alimentazione delle linee bus KNX utilizzare esclusivamente alimentatori bus KNX (ad es. ekinex EK-AB1-TP o EK-AG1-TP). L'impiego di altri dispositivi di alimentazione può compromettere la comunicazione e danneggiare gli apparecchi collegati al bus.

Collegamento ingressi

Il collegamento degli ingressi avviene mediante il morsetto a vite (4) inserito nell'apposito alloggiamento situato sul retro dell'apparecchio.

Caratteristiche dei morsetti

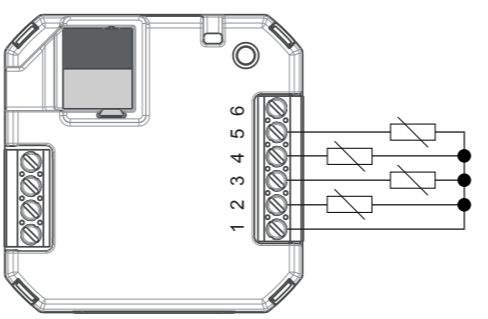
- Serraggio a vite dei conduttori
- Sezione max dei conduttori 1 mm² (flessibile)
- Spellatura dei conduttori consigliata ca. 5 mm
- Momento torcente max 0,2 Nm



Collegamento di contatti privi di potenziale

Morsetto	Sigla	Collegamento
1	COM	Comune ingressi
2	IN1	Ingresso 1
3	IN2	Ingresso 2
4	IN3	Ingresso 3 *
5	IN4	Ingresso 4 *

*) non presente nella versione EK-CC2-TP



Collegamento di sonde NTC (solo per versione EK-CG2-TP)

In caso di collegamenti in ingresso con lunghezza superiore a 1 m, è necessario l'impiego di cavi schermati. In ogni caso, non superare la lunghezza di 5 m.

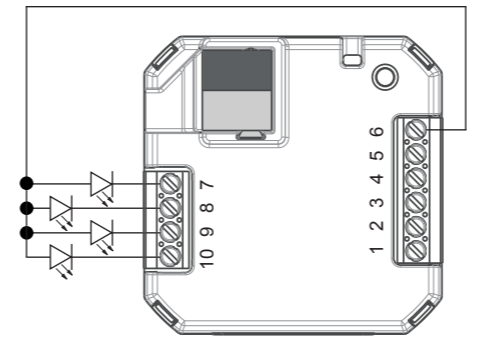
Attenzione! Se configurato come analogico, a un ingresso è consentito esclusivamente il collegamento di una sonda di temperatura di tipo NTC con valore caratteristico di resistenza 10 kΩ a 25°C, β = 3435.

Collegamento uscite

Il collegamento delle uscite avviene mediante i morsetti a vite (4) e (5) inseriti negli appositi alloggiamenti situati sul retro dell'apparecchio.

Caratteristiche dei morsetti

- Serraggio a vite dei conduttori
- Sezione max dei conduttori 1 mm² (flessibile)
- Spellatura dei conduttori consigliata ca. 5 mm
- Momento torcente max 0,2 Nm



Collegamento uscite (LED a basso consumo)

Morsetto	Sigla	Collegamento
6	+ 5V	Alimentazione LED
7	OUT1	Uscita LED 1
8	OUT2	Uscita LED 2
9	OUT3	Uscita LED 3 *
10	OUT4	Uscita LED 4 *

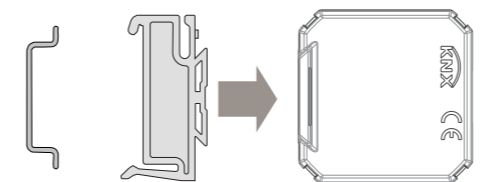
*) non presente nella versione EK-CC2-TP

Nota. La massima corrente disponibile per il pilotaggio di LED standard di segnalazione è pari a 4 mA, con caduta di tensione sul LED pari a 1,2 V

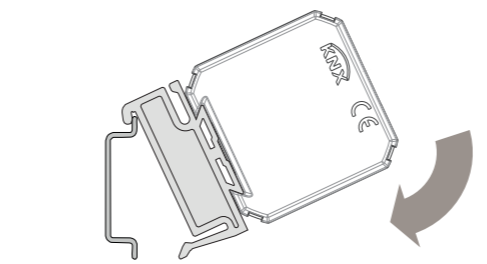
Attenzione! Il collegamento elettrico dell'apparecchio deve essere eseguito esclusivamente da personale qualificato. La non corretta installazione può essere causa di folgorazione o incendio. Prima di eseguire i collegamenti elettrici, assicurarsi di avere disattivato la tensione di rete.

Montaggio

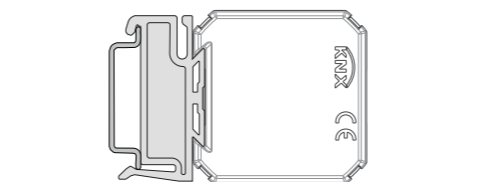
L'apparecchio ha grado di protezione IP20 ed è pertanto idoneo all'impiego in ambienti interni asciutti. Il supporto EK-SMG-35 permette il montaggio su guida profilata in quadri e armadi di distribuzione elettrica.



a) Inserire il supporto di montaggio nell'apposito profilo sagomato dell'interfaccia



b) Appoggiare il dente di aggancio del supporto sul bordo superiore della guida profilata e ruotare l'insieme supporto-apparecchio verso la guida fino all'aggancio



c) Ad aggancio avvenuto, collegare la linea bus, gli ingressi e le uscite

Configurazione e messa in servizio

La configurazione e la messa in servizio dell'apparecchio richiedono l'utilizzo del programma ETS® (Engineering Tool Software) V4 2.0 o versioni successive. Queste attività devono essere effettuate in conformità al progetto dell'impianto di automazione dell'edificio realizzato a cura di un professionista abilitato.

i **Nota.** Le attività di configurazione e messa in servizio di apparecchi KNX richiedono competenze specialistiche. Per acquisire tali competenze è indispensabile partecipare ai corsi organizzati presso i centri di formazione certificati KNX.

Configurazione

Per la configurazione dei parametri dell'apparecchio occorre caricare nel programma ETS® il corrispondente programma applicativo o l'intero database prodotti ekinex®. Per informazioni dettagliate sulle possibilità di configurazione, consultare il manuale applicativo dell'apparecchio disponibile sul sito www.ekinex.com.

Codice	Programma applicativo (## = versione)	Oggetti di comunicazione (nr. max)	Indirizzi di gruppo (nr. max)
EK-CC2-TP	APEKCC2TP##.knxprod	93	255
EK-CD2-TP	APEKCD2TP##.knxprod	93	255
EK-CG2-TP	APEKCG2TP##.knxprod	365	255

Messa in servizio

Per la messa in servizio dell'apparecchio sono necessarie le seguenti attività:

- eseguire i collegamenti elettrici come indicato sopra;
- dare tensione al bus;
- commutare il funzionamento dell'apparecchio in modalità di programmazione premendo il pulsante di programmazione; in questa modalità il LED di programmazione è acceso;
- scaricare nell'apparecchio l'indirizzo fisico e la configurazione mediante il programma ETS®.

Al termine del download il funzionamento dell'apparecchio ritorna automaticamente in modalità normale; in questa modalità di funzionamento il LED di programmazione è spento. L'apparecchio bus è programmato e pronto al funzionamento.

Reset del dispositivo

Per effettuare il reset del dispositivo rimuovere la connessione alla rete bus estraendo il morsetto bus dalla sua sede. Tenendo premuto il pulsante di programmazione, reinserire il morsetto bus nella sua sede; il LED di programmazione lampeggia velocemente. Rilasciare il pulsante di programmazione ed estrarre nuovamente il morsetto; il reset è stato effettuato. A questo punto è necessario effettuare nuovamente l'indirizzamento e la configurazione del dispositivo mediante ETS.

Avvertenza! Il reset reimposta il dispositivo allo stato di consegna dalla fabbrica. L'indirizzamento e il valore dei parametri impostati in fase di configurazione vanno persi.

Marcatura

- KNX
- CE: il prodotto è conforme alla Direttiva sulla Compatibilità Elettromagnetica (2014/30/UE). Test effettuati conformemente a EN IEC 63044-5-1:2019 ed EN 63044-5-2:2019.

Manutenzione

L'apparecchio è privo di manutenzione. Per la sua pulizia adoperare un panno asciutto. È assolutamente da evitare l'utilizzo di solventi o altre sostanze aggressive.

Smaltimento

Il prodotto descritto nella presente scheda tecnica al termine della sua vita utile è classificato come rifiuto proveniente da apparecchiature elettroniche secondo la Direttiva Europea 2012/19/UE (rifiusione RAEE) e non può essere conferito tra i rifiuti solidi urbani indifferenziati.

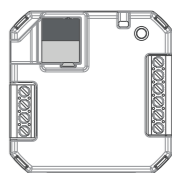
Avvertenza! Lo smaltimento non corretto del prodotto può causare gravi danni all'ambiente e alla salute umana. Per il corretto smaltimento informarsi sulle modalità di raccolta e trattamento previste dalle autorità locali.

Avvertenze

- Il montaggio, il collegamento elettrico, la configurazione e la messa in servizio dell'apparecchio possono essere eseguiti esclusivamente da personale qualificato in osservanza delle norme tecniche applicabili e delle leggi in vigore nei rispettivi paesi

Interfaccia universale

Codici: EK-CC2-TP (2 IN, 2 OUT)
EK-CD2-TP (4 IN, 4 OUT)
EK-CG2-TP (4 IN configurabili, 4 OUT)



EKINEX S.p.A.

Via Novara 37
I-28010 Vaprio d'Agogna (NO), Italia
Tel. +39 0321 1828980

info@ekinex.com

www.ekinex.com

FISPCCD2TPIEX02

- L'apertura della custodia dell'apparecchio determina l'interruzione immediata del periodo di garanzia
- In caso di manomissione, non è più garantita la rispondenza ai requisiti essenziali delle direttive applicabili per i quali l'apparecchio è stato certificato
- Apparecchi ekinex® KNX difettosi devono essere restituiti al produttore al seguente indirizzo: EKINEX S.p.A. Via Novara 37, I-28010 Vaprio d'Agogna (NO)

Altre informazioni di utilità

- Il foglio istruzioni deve essere consegnato al cliente finale insieme alla documentazione di progetto
- Per maggiori informazioni sul prodotto è possibile rivolgersi al supporto tecnico ekinex® all'indirizzo e-mail: support@ekinex.com o consultare il sito internet www.ekinex.com
- Ogni apparecchio ekinex® ha un numero di serie univoco sull'etichetta. Il numero di serie può essere utilizzato da installatori e integratori di sistema a scopo di documentazione e deve essere aggiunto a ogni comunicazione indirizzata al supporto tecnico EKINEX in caso di malfunzionamento dell'apparecchio
- KNX® ed ETS® sono marchi registrati da KNX Association cvba, Bruxelles

© EKINEX S.p.A. La società si riserva la facoltà di apportare modifiche alla presente documentazione tecnica senza preavviso.

Description

The ekinex® universal interface is a KNX S-mode device that can be used as input or output. Depending on the version, the device is provided with:

- inputs to connect to the bus devices with free-potential contacts or NTC passive temperature sensors;
- output to control low-consumption LEDs.

The device is provided with an integrated bus communication module and is realized in a compact design for installation in flush-mounting wall boxes. The device is powered by the KNX bus line with a SELV voltage 30 Vdc and does not require auxiliary power. The scanning voltage for the input channels is produced by the device.

Versions

Code	Inputs	Outputs (low-consumption LEDs)
EK-CC2-TP	2 for potential-free contacts	2
EK-CD2-TP	4 for potential-free contacts	4
EK-CG2-TP	4 configurables Individually for potential-free contacts or NTC temperature sensors	4

Functionalities

Each input channel of the device can be programmed as [DI] to carry out the function of:

- on/off switching of single loads or group of loads;
- detecting the state of signaling contacts (from safety devices, alarms, etc.);
- recalling and saving of scenes;
- sending values on the bus (temperature, brightness, etc.);
- switching to forced operating mode (lock);
- counting of impulses and switching cycles.

A couple of input channels can be programmed to carry out the function of:

- dimming of lighting devices;
- controlling drives for shading devices (such as shutters, blinds, curtains, etc.).

Each output channel of the device can be programmed as [DO] for:

- controlling low-consumption LEDs to be used as status feedback, orientation nightlights, etc.

As an alternative to programming it as [DI], each input channel of the EK-CG2-TP version can be programmed as [AI] for:

- measuring of the air mass temperature with a NTC passive temperature sensor (NTC 10 kΩ at 25 °C) to be connected to the input with possibility of sending the value on the bus
- 2 points (ON / OFF) or proportional (PWM or continuous) room temperature regulation. The device is provided with 2 conduction modes (heating and cooling) with switching via bus and 4 operating modes (comfort, standby, economy and building protection) with separate setpoints for heating and cooling. Automatic switching function of the operating mode depending on presence or opening windows. The regulation may work with a weighted average of the two temperature values

Warning! The outputs of the device are dedicated exclusively to the connection of low-consumption LEDs. Connecting other devices or using them as generic outputs is not allowed.

Main characteristics

- Housing in plastic material
- Wall installation in flush mounting box or, with a mounting support, on 35 mm rail (according to EN 60715)
- Protection degree IP20 (installed device)
- Classification climatic 3K5 and mechanical 3M2 (according to EN 50491-2)
- Pollution degree 2 (according to IEC 60664-1)
- Weight 20 g
- Dimensions 43 x 43 x 16 mm (WxHxD)

Technical data

- Power supply 30 Vdc from KNX bus line
- Current consumption < 10 mA

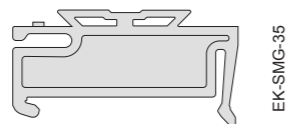
Environmental conditions

- Operating temperature: - 5 ... + 45°C
- Storage temperature: - 25 ... + 55°C
- Transport temperature: - 25 ... + 70°C
- Relative humidity: 95% not condensing

Accessories

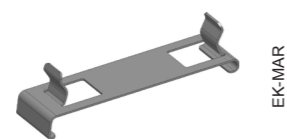
Rail-mounting support

The device can be mounted on 35 mm rail (according to EN 60715) with the support EK-SMG-35 to be ordered separately.



Spring for hooking on wall-mounting devices

The device can be hooked on the back of some ekinex® wall-mounting devices by means of the spring EK-MAR to be ordered separately (preventively check the compatibility).



Switching, display and connection elements

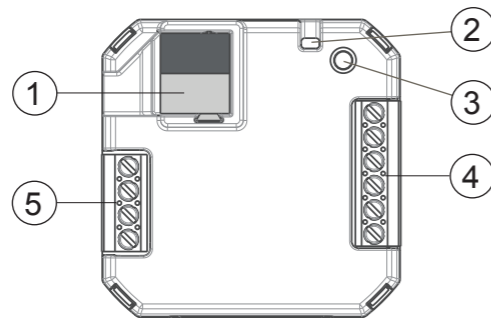
The device is equipped with a programming LED and a programming pushbutton, a terminal block for connection of the KNX bus line and screw terminal blocks for connection of inputs and outputs.

Switching and display elements

- pushbutton (3) for switching between the normal and programming operating modes
- red LED (2) for indication of the active operating mode (on = programming, off = normal operation)

Connection elements

- KNX bus terminal block (1)
- 6-pole (4) and 4-pole (5) screw terminals for connection of inputs and outputs



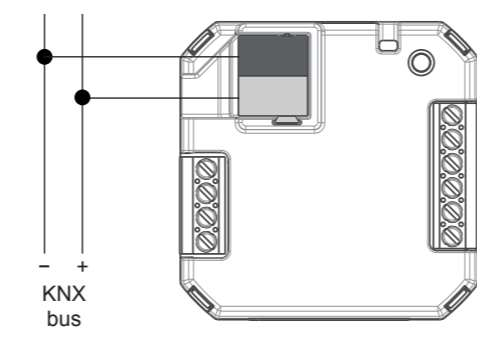
- 1) Terminal block for KNX bus line
- 2) Programming LED
- 3) Programming pushbutton
- 4) 6-pole terminal block
- 5) 4-pole terminal block

Connection of the KNX bus line

The connection of the bus line is made with the KNX terminal block (1) included in delivery and inserted into the slot of the housing.

Characteristics of the KNX terminal block

- spring clamping of conductors
- 4 seats for conductors for each polarity
- terminal suitable for KNX bus cable with single-wire conductors and diameter between 0.6 and 0.8 mm
- recommended wire stripping approx. 5 mm
- color codification: red = + (positive) bus conductor, black = - (negative) bus conductor



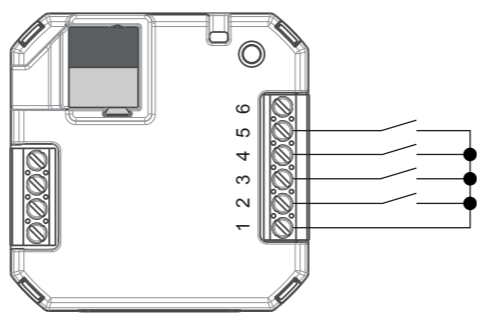
Warning! In order to supply the KNX bus lines use only KNX bus power supplies (e.g. ekinex EK-AB1-TP or EK-AG1-TP). The use of other power supplies can compromise the communication and damage the devices connected to the bus.

Connection of inputs

The connection of the inputs is made with the screw terminal block (4) inserted into the slot of the housing.

Characteristics of the terminals

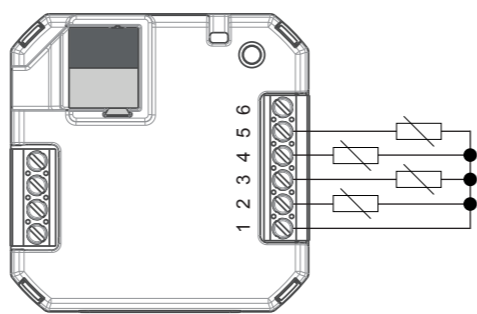
- screw clamping of conductors
- maximum cross section of conductor 1 mm²
- recommended wire stripping approx. 5 mm
- torque max 0.2 Nm



Connection of free-potential contacts

Block	Mark	Connection
1	COM	Input common
2	IN1	Input 1
3	IN2	Input 2
4	IN3	Input 3 *
5	IN4	Input 4 *

*) not present in the EK-CC2-TP version



Connection of NTC sensors (only for EK-CG2-TP version)

Warning! In case of input connections longer than 1 m, shielded cables must be used. In any case, do not exceed 5 m in length.

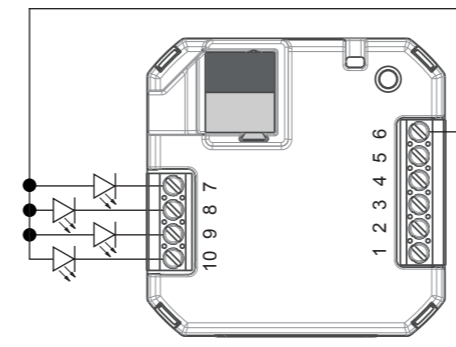
Warning! If configured as analogic, to an input channel it is allowed exclusively the connection of a NTC temperature sensor with a characteristic resistance value of 10 kΩ at 25°C, β = 3435.

Connection of outputs

The connection of the outputs is made with the screw terminal blocks (4) and (5) inserted into the slots of the housing.

Characteristics of the terminals

- screw clamping of conductors
- maximum cross section of conductor 1 mm²
- recommended wire stripping approx. 5 mm
- torque max 0.2 Nm



Connection of outputs (low-consumption LEDs)

Block	Mark	Connection
6	+ 5V	LED power supply
7	OUT1	Output LED 1
8	OUT2	Output LED 2
9	OUT3	Output LED 3 *
10	OUT4	Output LED 4 *

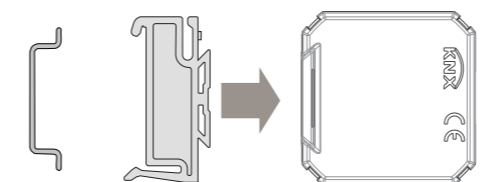
*) not present in the EK-CC2-TP version

Note. The maximum current available for driving standard signaling LEDs is 4 mA, considering a voltage drop on the LED equal to 1.2 V

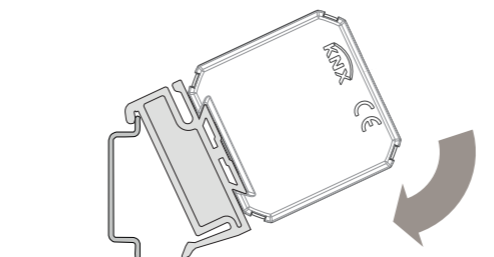
Warning! The electrical connection of the device can be carried out only by qualified personnel. The incorrect installation may result in electric shock or fire. Before making the electrical connections, make sure the power supply has been turned off.

Mounting

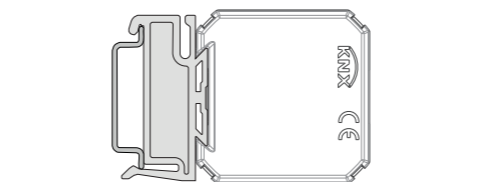
The device has degree of protection IP20, and is therefore suitable for use in dry interior rooms. The support EK-SMG-35 allows the mounting on 35 mm rail in boards or cabinets for electrical distribution.



a) Insert the mounting support into the appropriate shaped profile of the interface



b) Place the support clamping tooth on the top edge of the mounting rail and rotate device and support towards the guide until it completely engages



c) Once fastened, connect the bus line, the inputs and the outputs

Configuration and commissioning

Configuration and commissioning of the device require the use of the ETS® (Engineering Tool Software) program V4 2.0 or later releases. These activities must be carried out according to the design of the building automation system done by a qualified planner.



Note. The configuration and commissioning of KNX devices require specialized skills. To acquire these skills, you should attend the workshops at KNX certified training centers.

Configuration

For the configuration of the device parameters the corresponding application program or the whole ekinex® product database must be loaded in the ETS program. For detailed information on configuration options, refer to the application manual of the device available on the website www.ekinex.com.

Product code	Application software (## = release)	Comm. objects (max nr.)	Group addresses (max nr.)
EK-CC2-TP	APEKCC2TP##.knxprod	93	255
EK-CD2-TP	APEKCD2TP##.knxprod	93	255
EK-CG2-TP	APEKCG2TP##.knxprod	365	255

Commissioning

For commissioning the device the following activities are required:

- make the electrical connections as described above;
- turn on the bus power supply;
- switch the device operation to the programming mode by pressing the programming pushbutton located on the front side of the housing. In this mode of operation, the programming LED is turned on;
- download into the device the physical address and the configuration with the ETS® program.

At the end of the download the operation of the device automatically returns to normal mode; in this mode the programming LED is turned off. Now the bus device is programmed and ready for use.

Reset of the device

To reset the device remove the bus connection by extracting the bus terminal from its seat. Keeping pressed the programming pushbutton, reinsert the bus terminal in his seat; the programming LED blinks fast. Release the programming button and remove the bus terminal again; the reset was carried out. Now you need to address and configure again the device via ETS.

Warning! The reset restores the device back to the state of delivery from the factory. The address and the value of the parameters set during configuration will be lost.

Marks

- KNX
- CE: the devices comply with the Electromagnetic Compatibility Directive (2014/30/EU). Tests carried out according to EN IEC 63044-5-1:2019 and EN IEC 63044-5-2:2019

Maintenance

The device is maintenance-free. To clean use a dry cloth. It must be avoided the use of solvents or other aggressive substances.

Disposal

At the end of its useful life the product described in this datasheet is classified as waste from electronic equipment in accordance with the European Directive 2012/19/EU (WEEE recast), and cannot be disposed together with the municipal undifferentiated solid waste.

Warning! Incorrect disposal of this product may cause serious damage to the environment and human health. Please be informed about the correct disposal procedures for waste collecting and processing provided by local authorities.

Warnings

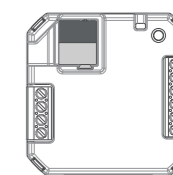
- Installation, electrical connection, configuration and commissioning of the device can only be carried out by qualified personnel in compliance with the applicable technical standards and laws of the respective countries

Universal interface

Codes: EK-CC2-TP (2 IN, 2 OUT)
EK-CD2-TP (4 IN, 4 OUT)
EK-CG2-TP (4 IN configurables, 4 OUT)



Instructions



EKINEX S.p.A.

Via Novara 37
I-28010 Vaprio d'Agogna (NO), Italia
Tel. +39 0321 1828980
info@ekinex.com
www.ekinex.com

FISPCCD2TPIEX02

- Opening the housing of the device causes the immediate end of the warranty period
- In case of tampering, the compliance with the essential requirements of the applicable directives, for which the device has been certified, is no longer guaranteed
- ekinex® KNX defective devices must be returned to the manufacturer at the following address: EKINEX S.p.A. Via Novara 37, I-28010 Vaprio d'Agogna (NO) Italy

Other information

- The instruction sheet must be delivered to the end customer with the project documentation
- For further information on the product, please contact the ekinex® technical support at the e-mail address: support@ekinex.com or visit the website www.ekinex.com
- Each ekinex® device has a unique serial number on the label. The serial number can be used by installers or system integrators for documentation purposes and has to be added in each communication addressed to the EKINEX technical support in case of malfunctioning of the device
- KNX® ed ETS® are registered trademarks of KNX Association cvba, Brussels

© EKINEX S.p.A. The company reserves the right to make changes to this documentation without notice.