

DS80SC3M-001

LBT80862

MU100

Modulo di uscita wireless

Manuale Installazione/Usò

ELKRON

DESCRIZIONE GENERALE

Il modulo di uscita wireless **MU100** è un dispositivo alimentato a batterie, che consente l'attivazione, la commutazione e/o la disattivazione di circuiti elettrici collegati alle sue uscite. Il comando di attivazione/commutazione è inviato dalla centrale di rivelazione incendio mediante il modulo di sistema convenzionale radio (Conventional Expander, in breve Conventional) ed altri eventuali moduli di espansione radio (Expander).

Il modulo di uscita dispone delle seguenti uscite:

- uscita a 12/24 Vdc
- uscita relè in scambio

La comunicazione tra il modulo di uscita ed i moduli Conventional e/o Expander avviene in modalità radio mediante il protocollo bidirezionale "Sagittarius".

COSTITUZIONE DEL DISPOSITIVO

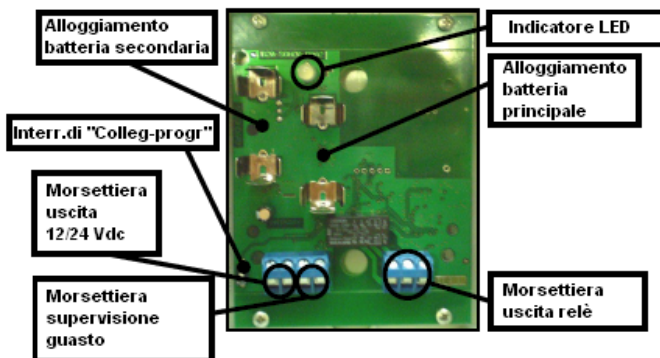


Fig. 1 - Vista in dettaglio della scheda del modulo

INDICATORE VISIVO LED

Il modulo è dotato di LED bicolore (rosso/verde) che funge da indicatore visivo delle condizioni funzionali e dei livelli di carica delle batterie come mostrato nella tabella 1.

Tabella 1

Stato dispositivo	LED Verde	LED Rosso
Accensione	Brevi lampeggi	-
Programmazione e collegamento al sistema	Lampeggiante fino al termine collegamento e programmazione	-
Condizione normale	-	-
Anomalia batteria principale	-	0,5 secondi acceso / 10 secondi spento
Anomalia batteria secondaria	0,5 secondo acceso / 10 secondi spento	-
Anomalia di entrambe le batterie	-	0,5 secondi acceso / 10 secondo spento
Collegamento con modulo Conventional/Expander perso	Lampeggio sequenziale bicolore 0,5 secondi acceso / 1 secondo spento	

ALIMENTAZIONE – PROGRAMMAZIONE E COLLEGAMENTO

L'operazione di collegamento consente di configurare il modulo di uscita sul modulo di sistema convenzionale radio o sul modulo di espansione radio Expander previa programmazione tramite PC del modulo stesso. Si prega di consultare il documento "Guida all'installazione del sistema wireless".

La procedura di programmazione e collegamento deve essere eseguita in prossimità del modulo Conventional o Expander più vicino rispetto alla posizione prescelta per il modulo.

1. Collegare il PC al modulo Conventional o al modulo Expander
2. Mediante il programma PC "WireEx Fire" aggiungere il dispositivo alla configurazione software del sistema
3. Tramite PC attivare la programmazione del dispositivo sul modulo Conventional o sul modulo Expander
4. Spostare l'interruttore di "collegamento-programma" su "ON"
5. Inserire la batteria secondaria nell'alloggiamento
6. Inserire la batteria principale nell'alloggiamento; il LED di segnalazione visiva si accende come riportato in tabella 1 - "Accensione"

ATTENZIONE: Assicurarsi che le polarità delle batterie siano correttamente rispettate.

7. Spostare l'interruttore "collegamento-programma" nella posizione "1" per avviare la comunicazione tra il modulo di uscita ed il modulo Conventional o Expander. Il LED di segnalazione visiva si accende come riportato in tabella 1 – "Programmazione e collegamento al sistema"

IMPORTANTE! La programmazione si considera avvenuta con successo solo se a fine procedura il LED sul dispositivo si spegne e ne è data indicazione sul programma di configurazione a PC "WireEx Fire".

In caso di esito negativo della procedura di collegamento e programmazione, verificare se sono stati commessi errori nel programma a PC "WireEx Fire", rimuovere le batterie, spostare l'interruttore alternativamente su "ON" / "1" più volte in modo scaricare il condensatore interno al modulo, quindi ricominciare dal punto 4.

VALUTAZIONE QUALITATIVA DELLA COMUNICAZIONE RADIO

E' possibile valutare la qualità della comunicazione radio del modulo di uscita con il sistema utilizzando l'apposita funzione incorporata nel dispositivo. Questa operazione è consigliata prima di fissare il dispositivo in modo definitivo ed in prossimità del punto di fissaggio prescelto. Dopo aver eseguito con successo l'operazione di collegamento, mettendo su "ON" l'interruttore di "collegamento-programma", l'indicatore del dispositivo inizierà a lampeggiare come da tabella 2.

ATTENZIONE: Dopo la verifica della qualità della comunicazione riportare sempre l'interruttore su "1", quando l'interruttore è su "ON", il dispositivo NON è operativo.

Tabella 2

Qualità comunicazione	Valutazione	Indicazioni dispositivo
Assenza di collegamento	Negativa	LED rosso lampeggia due volte
Il margine di collegamento è inferiore a 10 dB	Scarsa	LED rosso lampeggia una volta
Forte comunicazione con un margine di collegamento compreso tra 10 dB e 20 dB	Buona	LED verde lampeggia una volta
Forte comunicazione con un margine di collegamento di oltre 20 dB	Ottima	LED verde lampeggia due volte

INSTALLAZIONE

Prima di installare in modo definitivo il modulo di uscita, eseguire la procedura di programmazione e collegamento in modo da poter verificare la copertura radio con il modulo Conventional o con il modulo Expander.

E' fortemente consigliato montare il dispositivo il più lontano possibile sia da oggetti metallici, porte metalliche, serramenti in metallo, ecc. che da cavi conduttori (soprattutto per computer) in quanto la distanza operativa potrebbe ridursi notevolmente. Non installare il modulo di ingresso vicino a dispositivi elettronici e/o attrezzature per computer che potrebbero interferire con la qualità della ricezione radio.

Per ottenere una buona qualità di comunicazione è molto importante che il modulo di uscita sia installato perfettamente verticale come illustrato nella *figura 2*.

1. Individuare la posizione del modulo prima d'installarlo

ATTENZIONE: *Verificare, in questa posizione, la corretta comunicazione fra il modulo di ingresso ed il modulo Conventional o Expander (si veda il paragrafo "Valutazione qualitativa della comunicazione radio").*

2. Rimuove le batterie dalla scheda disalimentando così il modulo
3. Il modulo di ingresso è dotato di 6 fori ciechi da aprire "a rottura" posti sui lati della scatola; aprire uno dei fori ciechi e montare il passacavo a tenuta preservando così il grado IP originale.
4. Installare e fissare la scatola del dispositivo nella posizione prescelta utilizzando le viti in dotazione e i relativi fori previsti per il fissaggio (*figura 2*).
5. Inserire nel passacavo il cavo elettrico di connessione al modulo.
6. Eseguire le connessioni elettriche con i morsetti presenti sulla scheda.
7. Verificare e collaudare il funzionamento del modulo e successivamente richiudere avvitando saldamente il coperchio sulla scatola del modulo.



Fig. 2 - Fori per l'inserimento delle viti di fissaggio



Fig. 3 - Fori ciechi "a rottura" per l'ingresso dei cavi

USCITA 12/24 VDC

Il modulo di uscita wireless è dotato di una uscita 12/24 Vdc come illustrato in *figura 4*. La tensione di uscita deve essere selezionata e programmata tramite il programma a PC Wirelex congiuntamente all'utilizzo del modulo Conventional o Expander.

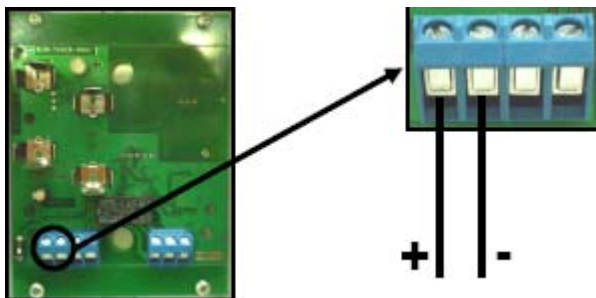


Fig. 4 - Uscita 12/24 Vdc

USCITA RELÈ

Il modulo di uscita è dotato di una uscita relè in scambio a contatti puliti come illustrato in *figura 5*. I morsetti sono così identificati: "NO" terminale normalmente aperto, "NC" terminale normalmente chiuso, "COM" terminale comune.

Le caratteristiche dell'uscita relè devono essere programmate tramite il programma a PC Wirelex congiuntamente all'utilizzo del modulo Conventional o Expander.

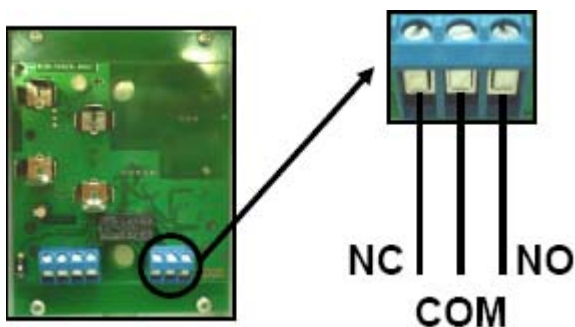


Fig. 5 - Uscita relè

AVVERTENZA: *Togliere le batterie prima di cablare il dispositivo*

ATTENZIONE: *Dispositivo sensibile alle scariche elettrostatiche. Adottare idonee precauzioni durante il maneggio e l'esecuzione dei collegamenti.*

FUNZIONE FLT (GUASTO)

Il modulo di uscita wireless ha la possibilità di supervisionare nell'interruzione e/o nel cortocircuito la linea di pilotaggio del dispositivo collegato alla sua uscita.

Per utilizzare questa funzione è necessario eseguire la connessione descritta in *figura 6*; per la supervisione della linea di uscita si utilizzano i contatti FLT (guasto) ed un resistore di terminazione della linea da 5,6K Ω che si consiglia di collegare il più possibile vicino al dispositivo da comandare. In caso di interruzione o di cortocircuito della linea di uscita, il modulo di uscita invia un messaggio di guasto alla centrale di rivelazione mediante il modulo Conventional.

La funzione FLT deve essere abilitata tramite il programma a PC "WireEx Fire" durante la programmazione.

Si evidenzia che, utilizzando la connessione descritta in *figura 6*, il modulo invia un messaggio di guasto alla centrale all'atto dell'attivazione del relè (il contatto "NC" si apre mentre il contatto "NO" si chiude).

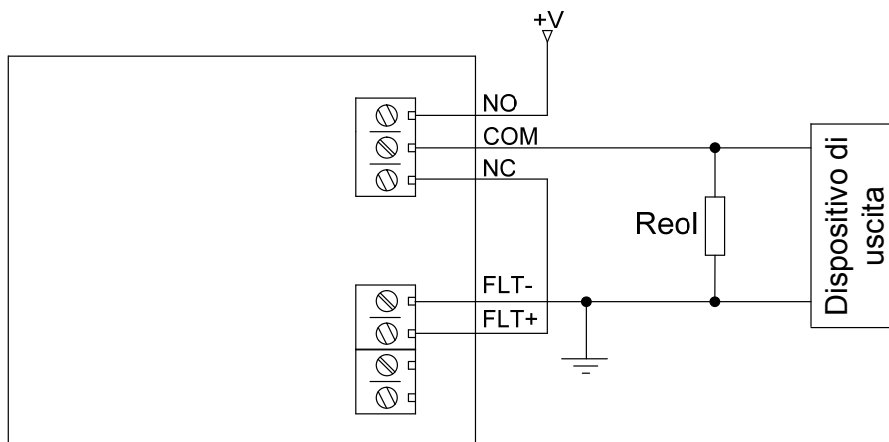


Fig. 6 – Esempio connessione del modulo con funzione FLT

COLLAUDO

Per la verifica della funzionalità del modulo di uscita dopo l'installazione, procedere a generare una condizione di allarme sulla centrale di rivelazione incendio per mezzo di un pulsante manuale o di un rivelatore. Al verificarsi della condizione di allarme, la centrale comanda il modulo Conventional all'invio di un messaggio radio di attivazione/commutazione verso il modulo di uscita. Alla ricezione del messaggio il modulo di uscita attiva/commuta sia l'uscita relè che l'uscita 12/24 Vdc. Dopo ogni prova il modulo deve essere resettato mediante lo specifico comando impartito sulla centrale.

ATTENZIONE: *Tutti i dispositivi devono essere verificati dopo l'installazione ed in seguito periodicamente.*

RESET

Per resettare il modulo di uscita da una condizione di attivata/commutato e/o guasto procedere all'invio del comando di reset agendo direttamente sulla centrale di rivelazione incendio; successivamente la condizione di guasto e le uscite del modulo verranno disattivate.

MANUTENZIONE

1. Prima di iniziare qualsiasi operazione di manutenzione, disattivare il sistema di rivelazione incendio evitando così eventuali false indicazioni di allarme incendio e/o manomissioni.
2. Rimuovere il coperchio dalla scatola del dispositivo.
3. Eseguire le dovute operazioni di manutenzione (es. sostituzione delle batterie).
4. Al termine della fase di manutenzione rimettere correttamente il coperchio, riarmare l'impianto di rivelazione incendio e verificare il corretto funzionamento del dispositivo come descritto nel paragrafo "Collaudo".

ANOMALIA BATTERIE

La segnalazione di scarica di una od entrambe le batterie è indicata tramite il LED presente sul dispositivo (tabella 1) ed è inviata alla centrale di rivelazione incendio tramite il modulo Conventional per la segnalazione della condizione di anomalia.

CARATTERISTICHE TECNICHE

Distanza di comunicazione via radio con il modulo Conventional o Expander *	200 m Portata in aria libera
Frequenza operativa	868 MHz
Tipo di modulazione	FSK
Canali operativi	7
Potenza emessa	5 dBm (3mW) - Valore tipico
Periodo di trasmissione messaggio	60 sec - Valore predefinito
Batteria principale **	Tipo CR123A (3Vcc) Durata 3 anni in condizioni d'uso normale
Batteria secondaria **	Tipo CR123A (3 Vcc) Durata media 2 mesi
Grado di protezione	IP65
Predisposizione per passacavo	6 x M16/20
Temperatura di funzionamento	-30°C ÷ +55°C - Solo uscita relè
Temperatura di funzionamento	-10°C ÷ +55°C - Uscita 12/24 impostata a 12 Vcc
Temperatura di funzionamento	0°C ÷ +55°C - Uscita 12/24 impostata a 24 Vcc
Uscita 12/24 Vdc: massima corrente erogabile 12 Vcc (±10%)	40 mA
Uscita 12/24 Vdc: massima corrente erogabile 24 Vcc (±10%)	20 mA
Uscita relè: tensione massima di commutazione	30 Vcc
Uscita relè: corrente massima di commutazione	2 A
Uscita relè: potenza massima di commutazione	60 W
Morsetti - sezione cavo	0,5 ÷ 2,5 mm ²

Prodotto conforme alle seguenti normative: EN54-18; EN54-25.

(*) Portata ideale: il valore può cambiare considerevolmente in base alle condizioni ambientali.

(**) Alla segnalazione di un livello di batteria basso, sostituire sia la batteria principale che quella secondaria. I valori di durata riportati si riferiscono al dispositivo programmato con un periodo di trasmissione dei segnali di controllo ogni 12 secondi.

ELKRON

CE

ELKRON

Tel. +39 011.3986711 - Fax +39 011.3986703

Milano: Tel. +39 02.334491- Fax +39 02.33449213

www.elkron.com - mail to: info@elkron.it

ELKRON è un marchio commerciale di **URMET S.p.A.**

Via Bologna, 188/C - 10154 Torino (TO) - Italy www.urmet.com