

RIVER8PTBS, RIVER8TBS

Concentratori per sistemi antintrusione



Destinatario istruzioni:  Utilizzatore |  Installatore

1 DESCRIZIONE

RIVER8TBS è una famiglia di concentratori di nuova generazione con interfaccia seriale RS-485 TERABUS.

I concentratori consentono di collegare ad una centrale antintrusione ingressi aggiuntivi rispetto a quelli collegabili alla sola scheda di centrale.

Il presente manuale si riferisce ai seguenti modelli:

- RIVER8PTBS: 8 ingressi, connettore ETRREL, 2 uscite relè a stato solido
- RIVER8TBS: 8 ingressi

I concentratori TERABUS sono retrocompatibili con tutti i dispositivi dotati di interfaccia seriale RS-485 ULTRABUS.

Compatibilità centrali

Modalità compatibilità (ULTRABUS)	Modalità TERABUS
Tutte le centrali	Serie PROXIMA

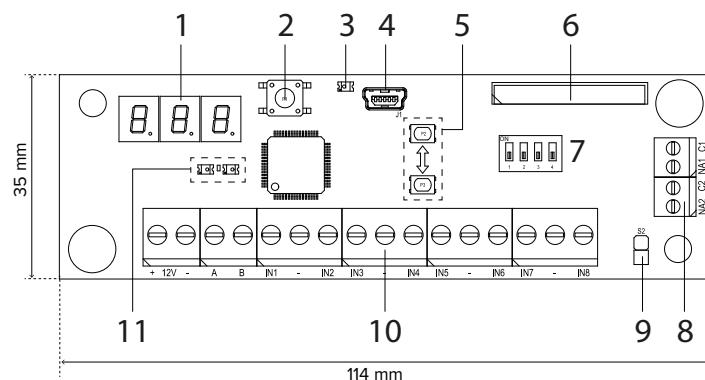
Caratteristiche comuni alle due modalità:

- indirizzamento manuale semplificato
- monitoraggio tensione di alimentazione e valori resistivi
- supporto app TBManager

Funzioni TERABUS (non disponibili in modalità ULTRABUS):

- indirizzamento multiplo (automatico o guidato)
- massima libertà di configurazione del bilanciamento degli ingressi

2 SCHEDA ELETTRONICA



- 1 Display triplo per visualizzazione indirizzo
- 2 Pulsante antiapertura
- 3 LED verde visualizzazione operatività
- 4 Connettore USB mini-B
- 5 Pulsanti per impostazione indirizzo
- 6 Connettore ETRREL (solo per RIVER8PTBS)
- 7 Dipswitch per selezione bilanciamento ULTRABUS / modalità TERABUS
- 8 Morsetti uscite C/NA (solo per RIVER8PTBS)
- 9 Jumper esclusione antiapertura/antistrappo (S2)
- 10 Morsetti alimentazione (+12V), linea seriale (A, B) e collegamenti ingressi
- 11 LED comunicazione linea seriale / risposta dispositivo

Dimensioni scheda: 35 mm × 114 mm.

Il pulsante antistrappo si trova sul retro della scheda (solo per RIVER8PTBS).

Indicazioni LED verde di visualizzazione operatività

1 lampeggio breve	Modalità ULTRABUS.
2 lampeggi brevi	Modalità TERABUS.

lampeggio lento	Modalità bootloader, aggiornamento firmware non in corso.
lampeggio veloce	Modalità bootloader, aggiornamento firmware in corso.

3 DATI TECNICI

Modello	RIVER8PTBS	RIVER8TBS	
Caratteristiche generali			
Alimentazione	12 V (9 ÷ 15 V)		
Assorbimenti alla tensione di alimentazione	A riposo	10	mA
	Massimo	27 (1)	21 (2) mA
Portata contatti relè	500 mA	-	
Certificazione	IMQ-Allarme EN50131-3 grado 2-3-4 in base al sistema in cui è inserito, classe ambientale II		
Temperature operative	-10 / +55		°C
Grado di protezione	IP3X		
Dimensioni	L 130 × H 35 × P 46		mm
Peso	85		g

(1) con uscite relè attive e display acceso

(2) con display acceso

Dotazione

- Resistori (16 × 1,5 kΩ, 8 × 1 kΩ, 8 × 1,2 kΩ, 8 × 680 Ω);
- alette di fissaggio laterali (non montate);
- 2 viti 2,9 × 6,5 mm per fissaggio scheda;
- viti e tasselli per tamper antistrappo e fissaggio contenitore;
- manuale tecnico;
- etichetta bianca (da applicare sulla scheda o sul contenitore per riportare l'indirizzo o altro riferimento del concentratore, secondo necessità dell'installatore).

3.1 Grado di sicurezza

Grado	Condizione
4	RIVER8PTBS/RIVER8TBS in modalità TERABUS installato in contenitore aggiuntivo dotato di antiapertura, antistrappo e antiperforazione collegati al jumper S2
3	RIVER8PTBS in modalità TERABUS/ULTRABUS installato nel proprio contenitore plastico con tassello su antistrappo oppure RIVER8PTBS/RIVER8TBS in modalità TERABUS/ULTRABUS installato in contenitore aggiuntivo dotato di antiapertura e antistrappo collegati al jumper S2
2	in tutti gli altri casi, con rilevazione della sola apertura del contenitore
non conforme	con jumper S2 chiuso

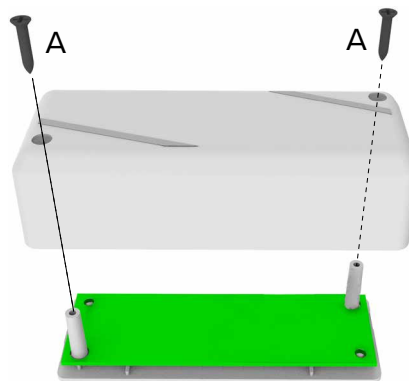
4 INSTALLAZIONE



Le avvertenze generali sono riportate in fondo al manuale.

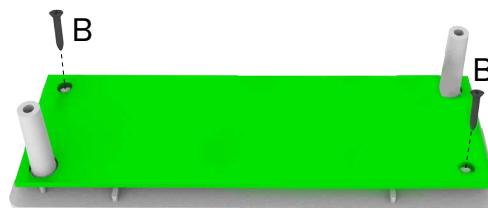
4.1 Montaggio

• Apertura del contenitore



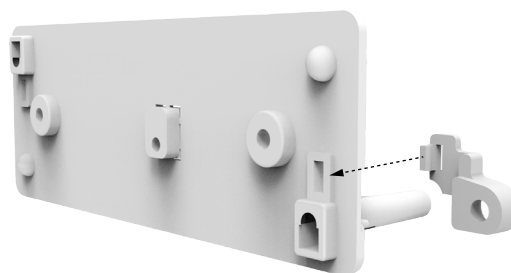
- svitare le viti di fissaggio del coperchio (A)
- rimuovere il coperchio

• Rimozione della scheda elettronica



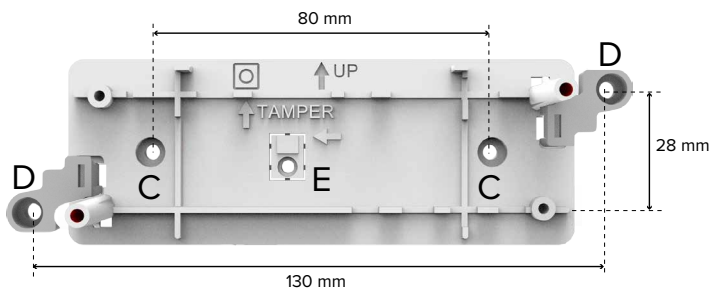
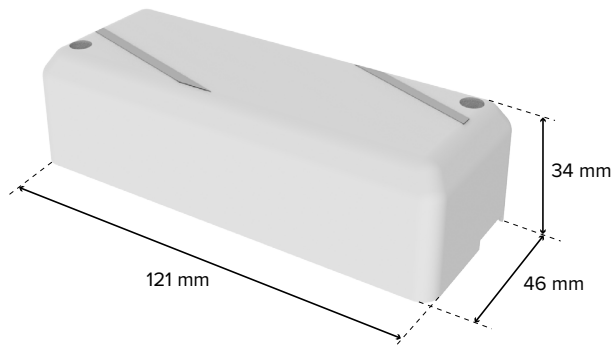
- svitare le viti di fissaggio della scheda alla base (B)
- sfilare la scheda dai sostegni

• Montaggio delle alette laterali (opzionale)



- inserire ciascuna aletta nella relativa fessura della base
- premere fino all'incastro

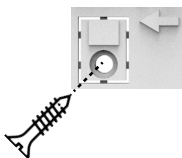
• Fissaggio della base




- fissare la base alla superficie di montaggio con viti e tasselli utilizzando i fori centrali (C) oppure i fori delle alette laterali (D)

 Assicurarsi che la freccia UP sia rivolta verso l'alto.

Protezione antistrappo (per RIVER8PTBS)



- inserire una vite testa svasata piana adatta a tassello S4 nel foro E

 Per informazioni sulla determinazione del grado di sicurezza, vedere il paragrafo 3.1 p. 2.

• Collegamenti elettrici

- effettuare i collegamenti ai morsetti come indicato nel paragrafo 4.2 p. 4

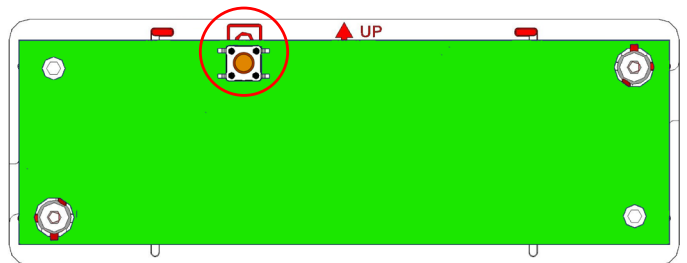
• Configurazione dispositivo

Procedere con la configurazione del dispositivo (vedere capitolo 5 p. 5).

• Reinserimento scheda

Eeguire le operazioni di rimozione in ordine inverso:

- infilare la scheda elettronica tra i sostegni



Assicurarsi che l'interruttore tamper antiapertura (sulla parte superiore della scheda) sia rivolto verso l'alto come indicato dal simbolo riportato sul fondo del contenitore.

Per RIVER8PTBS: assicurarsi che il pulsante antistrappo venga mantenuto premuto: posizionare la scheda in modo tale che il pulsante antistrappo cada in corrispondenza del rilievo sul fondo (F)

- fissare la scheda con le viti

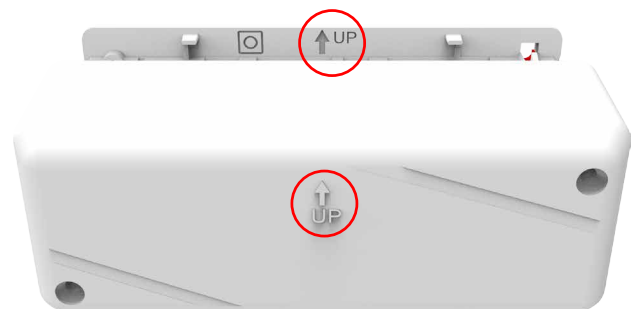
• Ingresso cavi



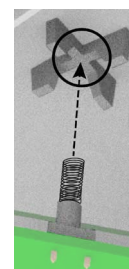
- rimuovere la plastica in uno dei punti indicati per favorire l'ingresso dei cavi nel contenitore

• Chiusura del contenitore

- posizionare il coperchio sulla base



Assicurarsi che la freccia sul coperchio sia rivolta verso l'alto, analogamente a quella riportata sul fondo.

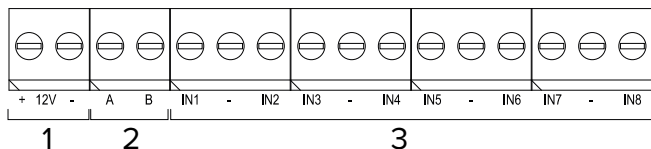


Assicurarsi che la molla di protezione antiapertura entri correttamente in sede.

- fissare il coperchio con le viti

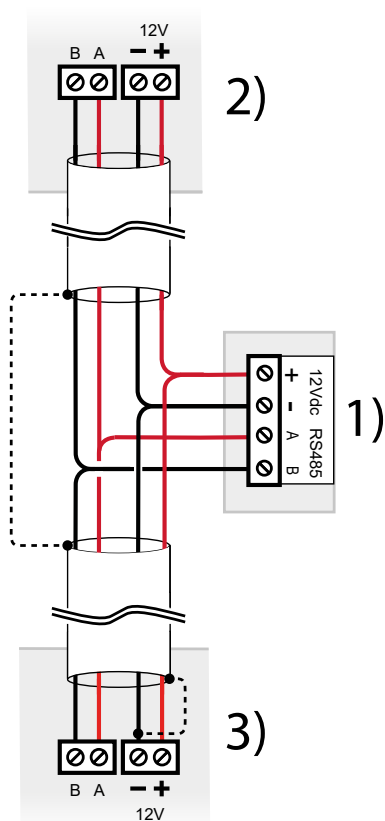
4.2 Collegamenti elettrici

Morsettiera



- 1 Alimentazione 12 V
- 2 Linea seriale A, B
- 3 Morsetti per connessione ingressi

Collegamento in linea seriale



- 1 Morsettiera concentratore
- 2 Dispositivo precedente su linea seriale
- 3 Dispositivo successivo su linea seriale

– effettuare i collegamenti ai morsetti di alimentazione e linea seriale

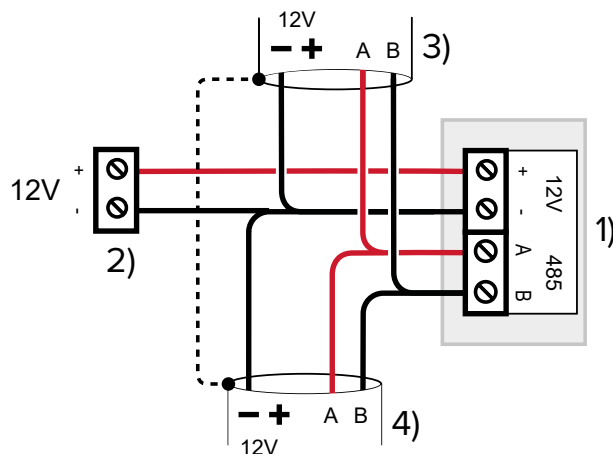
Utilizzare cavi aventi le seguenti sezioni: $2 \times 0,75 \text{ mm}^2$ (alimentazione) + $2 \times 0,22 \text{ mm}^2$ (segnale).

! *connettere anche lo schermo del cavo come indicato in figura (linea tratteggiata)*

La linea seriale può essere estesa comprendendo ramificazioni, purché si rispettino le regole seguenti:

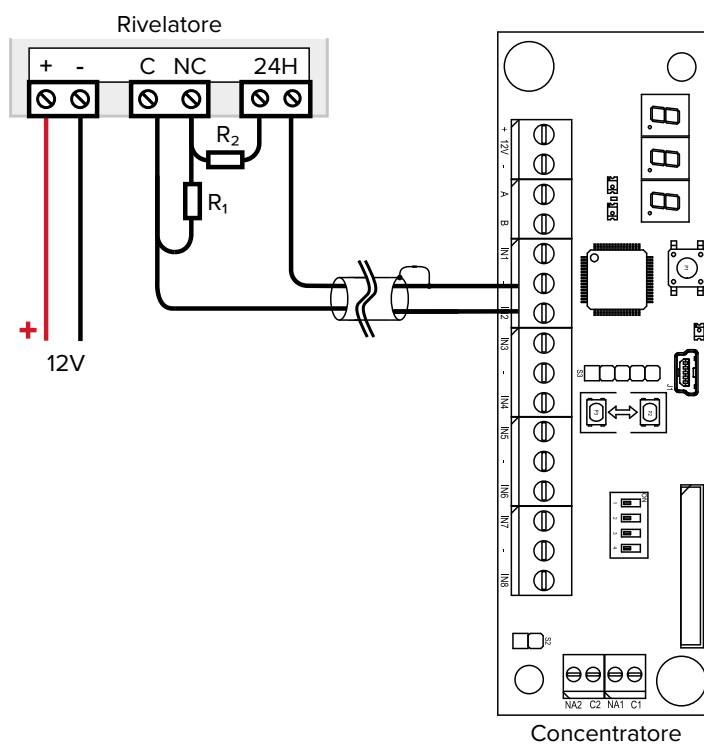
- la somma delle lunghezze dei rami non deve eccedere 1 km
- resistenze di terminazione da 680Ω devono essere connesse ai capi dei due rami di lunghezza maggiore

In alternativa, è possibile alimentare il dispositivo tramite un box di alimentazione remoto come indicato nella figura seguente.



- 1 Morsettiera concentratore
- 2 Morsetti alimentatore esterno
- 3 Dispositivo precedente su linea seriale
- 4 Dispositivo successivo su linea seriale

Collegamento ingressi



– effettuare i collegamenti agli ingressi del concentratore, secondo la modalità di bilanciamento impostata (vedere paragrafo 5.2 p. 5)

! *Il triplo bilanciamento è utilizzabile solo con centrali che lo gestiscono.*

! *Eventuali ingressi non utilizzati possono essere lasciati aperti e dichiarati "non connessi" in centrale.*

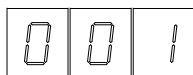
5.1 Indirizzamento

Per una corretta comunicazione con la centrale, è necessario assegnare al concentratore un indirizzo.

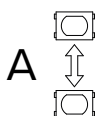
In modalità compatibilità (ULTRABUS) è disponibile l'indirizzamento manuale.

5.1.1 Indirizzamento manuale

Questo tipo di indirizzamento permette di impostare manualmente l'indirizzo di **un singolo concentratore** utilizzando i pulsanti a bordo.



B



A Pulsanti per impostazione indirizzo

B Display

- alimentare il dispositivo
- tenere premuto uno dei due pulsanti di indirizzamento (A) per circa 3 secondi

L'indirizzo visualizzato sul display (impostato in precedenza 0, di default, 001) inizierà a lampeggiare.

- utilizzare i pulsanti per variare l'indirizzo
- una volta impostato l'indirizzo desiderato, attendere 3 secondi

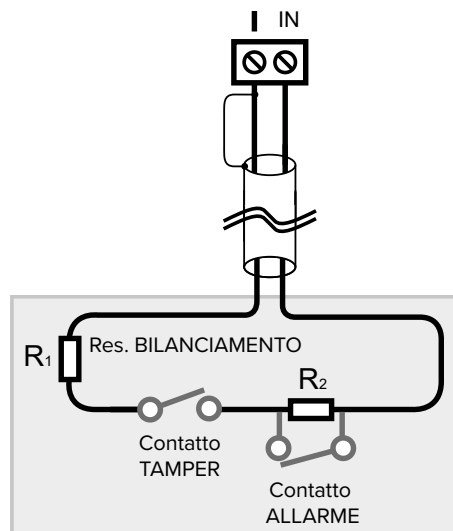
L'indirizzo visualizzato sul display smetterà di lampeggiare a memorizzazione avvenuta.

5.2 Bilanciamento

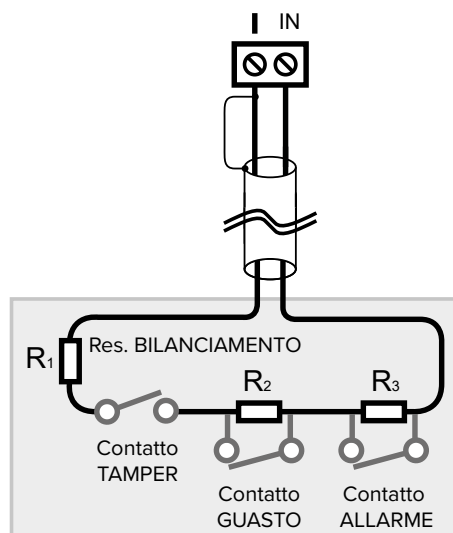
In modalità compatibilità (ULTRABUS), configurare il tipo di bilanciamento impostando i dip come descritto di seguito.

Nota: il bilanciamento impostato si applica contemporaneamente a tutti gli ingressi.

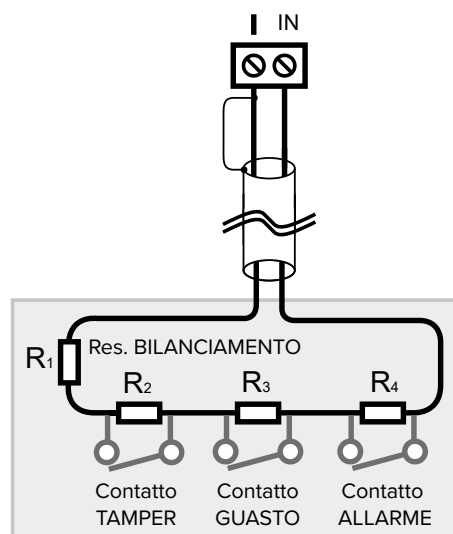
Doppio bilanciamento



Triplo bilanciamento

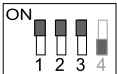
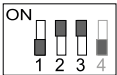
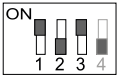
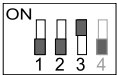
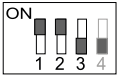
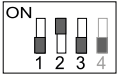


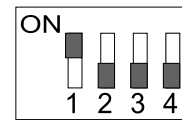
Quadruplo bilanciamento



Selezione del bilanciamento

La tabella seguente riassume i bilanciamenti standard.

Numero (x)	Impostazione dip	Tipologia
1		Doppio bilanciamento $R_1 = 1500 \Omega, R_2 = 1500 \Omega$
2		Doppio bilanciamento $R_1 = 680 \Omega, R_2 = 1000 \Omega$
3		Doppio bilanciamento $R_1 = 4700 \Omega, R_2 = 4700 \Omega$
4		Doppio bilanciamento $R_1 = 820 \Omega, R_2 = 820 \Omega$
5		Tripla bilanciamento $R_1 = 1000 \Omega, R_2 = 1200 \Omega, R_3 = 680 \Omega$
6		Quadruplo bilanciamento $R_1 = 866 \Omega, R_2 = 2700 \Omega, R_3 = 8200 \Omega, R_4 = 866 \Omega$



In modalità TERABUS, il LED di visualizzazione operatività emette 2 lampeggi brevi a intervalli regolari.

6.1 Apprendimento TERABUS

Per una corretta comunicazione con la centrale, è necessario assegnare al concentratore un indirizzo ed apprenderlo in centrale.

In modalità TERABUS sono disponibili sia l'indirizzamento manuale (vedere paragrafo 5.1.1 p. 5) sia le modalità di apprendimento avanzato descritte di seguito.

6.1.1 Apprendimenti avanzati

- in tastiera di centrale, digitare il codice installatore seguito da **OK** per accedere al menu di programmazione
- premere i tasti freccia \uparrow o \downarrow fino a raggiungere la voce TERABUS
- premere **OK**
- premere i tasti freccia per navigare tra le voci disponibili: APPR. SINGOLO ING, APP. MULTIPOLO ING

Sono disponibili tre tipi di apprendimento:

- **apprendimento per singolo concentratore;**
- **apprendimento multiplo guidato:** la centrale apprende i concentratori (a partire da un certo ingresso) uno alla volta, quando l'installatore preme uno dei pulsanti a bordo del concentratore;
- **apprendimento multiplo automatico:** la centrale indirizza e apprende tutti i concentratori autonomamente (a partire da un certo ingresso).

6.1.1.1 Apprendimento del singolo concentratore

Viene utilizzato per apprendere o cancellare il singolo concentratore.

- selezionare APPR. SINGOLO ING
- premere **OK**
- inserire il numero dell'ingresso in cui verrà appreso il concentratore
- premere **OK**

Se l'ingresso è già occupato, comparirà CONCENTRATORE N, dove N indica il numero di ingressi del concentratore.

- premere **OK**
 - premere **1** per cancellare il concentratore, **Stop** per uscire
- Se l'ingresso è libero, comparirà NON APPRESO.
- premere **OK:** comparirà a schermo ATTIVARE DISPOS.

– premere uno dei pulsanti di indirizzamento sul concentratore

Nota: se il concentratore è già stato indirizzato manualmente all'indirizzo corrispondente verrà automaticamente appreso senza richiedere l'attivazione.

Ad apprendimento avvenuto, comparirà a schermo il numero del concentratore.

- premere **Stop** più volte fino alla richiesta di salvataggio delle modifiche

La procedura di aggiornamento firmware permette di caricare nel dispositivo ulteriori versioni di bilanciamento.

Alcune versioni sono **varianti** dei bilanciamenti standard identificate dal seguente suffisso:

$$_N x - Y_1 - Y_2$$

dove


- x è il numero del bilanciamento standard identificato nella tabella sopra che viene modificato;
- Y_n sono i valori alternativi delle rispettive resistenze.

Nota: le varianti firmware sono utili se il dispositivo **non** è impostato in modalità TERABUS per cui non si possono utilizzare i bilanciamenti personalizzati.

Per maggiori informazioni consultare il paragrafo 8.1.1 p. 9.

5.3 Modalità ripetizione

In modalità ULTRABUS è possibile utilizzare un concentratore come modulo per la sola ripetizione delle uscite di un altro concentratore.

 *I due concentratori devono appartenere alla stessa linea seriale.*

Per attivare la modalità ripetizione per un concentratore:

- portare il dip 4 in posizione ON (la posizione degli altri dip è irrilevante)
- impostare lo stesso indirizzo del concentratore che si vuole ripetere

6 MESSA IN SERVIZIO: MODALITÀ TERABUS



In modalità TERABUS, il dispositivo utilizzerà il protocollo RS-485 avanzato TERABUS per dialogare con la centrale compatibile e avere accesso a funzionalità aggiuntive.

Per abilitare la modalità TERABUS impostare i dip come indicato di seguito:

- premere **OK** per salvare

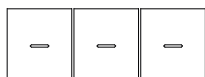
6.1.1.2 Apprendimento multiplo guidato

- selezionare APP. MULTIPLO ING
- premere **OK**
- inserire il numero dell'ingresso a partire dal quale verranno appresi i concentratori
- premere **OK**
- premere 1 = Guidato

Se sono presenti dispositivi già appresi, comparirà **Conser. appresi?**: premere **OK** per conservarli, **#** per apprenderli nuovamente.

Comparirà a schermo ATTIVARE DISPOS..

I display dei concentratori disponibili all'apprendimento lampeggeranno:



A questo punto è possibile apprendere i concentratori manualmente secondo la sequenza desiderata:

- identificare un concentratore il cui display lampeggia
- premere uno dei pulsanti di indirizzamento sul concentratore
- ripetere per i concentratori successivi

6.1.1.3 Apprendimento multiplo automatico

- selezionare APP. MULTIPLO ING
- premere **OK**
- inserire il numero dell'ingresso a partire dal quale verranno appresi i concentratori
- premere **OK**
- premere 2 = Auto

Se sono presenti dispositivi già appresi, comparirà **Conser. appresi?**: premere **OK** per conservarli, **#** per apprenderli nuovamente.

La centrale assegnerà indirizzi ai concentratori e li apprenderà autonomamente, senza richiedere alcuna azione manuale.

Saranno appresi automaticamente anche eventuali concentratori già indirizzati.

Se un concentratore è già appreso in centrale, o possiede già un indirizzo compatibile con l'intervallo consentito, la centrale manterrà l'indirizzo impostato.

Se un concentratore non è mai stato indirizzato o il suo indirizzo si sovrappone a quello di un altro concentratore o non è compatibile con l'intervallo consentito, la centrale vi assegnerà un indirizzo progressivo determinato secondo i propri algoritmi.

6.1.2 Suggerimenti d'uso

Apprendimento ad indirizzo specifico

Se si desidera apprendere un concentratore in modo che questo assuma un indirizzo specifico (ad esempio, per riempire intervalli di ingressi rimasti liberi), si consiglia di utilizzare la modalità di apprendimento del singolo concentratore (menu APPR. SINGOLO ING).

Cambio indirizzo

Se si desidera apprendere un concentratore ad un indirizzo diverso è necessario:

- rimuovere il concentratore dalla configurazione utilizzando il pulsante **Elimina dispositivo** nella pagina **Ingressi > Dispositivi Ultrabus/Terabus** di BrowserOne o lo stesso menu da tastiera APPR. SINGOLO ING
- apprendere nuovamente il singolo concentratore (menu APPR. SINGOLO ING)

Pre-indirizzamento

Talvolta può essere utile all'installatore indirizzare manualmente a banco ciascun concentratore prima di installarlo nell'impianto.

Successivamente, in campo, sarà sufficiente collegare i concentratori e avviare la modalità di apprendimento multiplo automatico.

6.2 Bilanciamento TERABUS

In modalità TERABUS, il bilanciamento di default è un doppio bilanciamento con resistenze $R_1 = 1500 \Omega$, $R_2 = 1500 \Omega$.

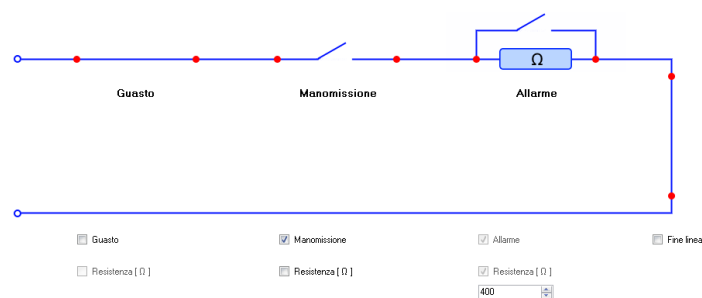
È possibile impostare bilanciamenti personalizzati utilizzando il software BrowserOne.

6.2.1 Bilanciamenti personalizzati

In modalità TERABUS sono configurabili bilanciamenti personalizzati.

- aprire il software BrowserOne (versione 3.15.17 o superiore)
- caricare l'ultimo modulo disponibile per la centrale in uso
- avviare la connessione con la centrale
- leggere la configurazione della centrale cliccando sul tasto **Letture configurazione**
- accedere alla pagina **Ingressi**
- selezionare la riga nella griglia corrispondente a uno degli ingressi del concentratore
- selezionare la tab **Dispositivi Ultrabus/Terabus**
- dal menu a tendina **Bilanciamento** selezionare il bilanciamento da applicare

Per programmare i bilanciamenti (fino a 4) accedere alla pagina **Ingressi > Bilanciamento programmabile**.

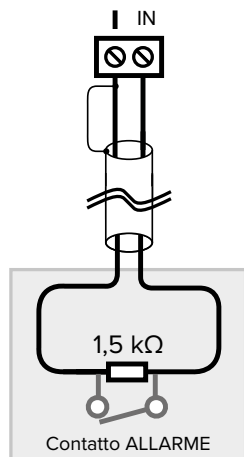


Sono supportati esclusivamente bilanciamenti di tipo serie.



7.1 Ingressi "veloci"

La configurazione di un ingresso come "veloce" consente di gestire i segnali provenienti da sensori tapparella o inerziali.



La gestione degli ingressi veloci richiede l'impostazione del bilanciamento tipo 1 ($R_1 = 1500 \Omega$, $R_2 = 1500 \Omega$).

Per questo tipo di ingresso sono configurabili i parametri sensibilità e integrazione tramite il software BrowserOne, sia in modalità ULTRABUS che TERABUS:

- aprire il software BrowserOne (versione 3.15.17 o superiore)
- caricare l'ultimo modulo disponibile per la centrale in uso
- avviare la connessione con la centrale
- leggere la configurazione della centrale cliccando sul tasto

Lettura configurazione

- accedere alla pagina **Ingressi**
- selezionare la riga nella griglia corrispondente all'ingresso del concentratore che si desidera configurare come ingresso veloce
- selezionare la tab **Dispositivi Ultrabus/Terabus**
- selezionare **Tapparella/Inerziale**

Si attiverà il pannello per impostare i valori

▼ Sensibilità

Parametro che determina il numero di impulsi da rilevare per generare allarme.

Un valore basso di sensibilità richiede la generazione di un numero più elevato di impulsi da parte del sensore per causare la segnalazione di allarme.

Viceversa, un valore più alto di sensibilità consente una generazione più immediata dell'allarme con un minor conteggio di impulsi.

▼ Integrazione

Parametro che determina il tempo entro il quale deve essere rilevato il numero di impulsi impostato come sensibilità per generare allarme.

Un valore basso di integrazione allunga il tempo di rilevazione, un valore alto di integrazione lo riduce.

Nella maggior parte dei casi la regolazione si effettua agendo sul parametro di sensibilità e lasciando l'integrazione al valore di default pari a 10.

Utilizzo con sensori tapparella

Per ottenere una risposta più pronta aumentare la sensibilità a passi di 10.

Si consiglia di limitare la sensibilità a 40 per evitare falsi allarmi. Per ottenere la rilevazione con movimenti molto lenti della tapparella è possibile dimezzare il valore di integrazione portandolo a 5.

In caso di falsi allarmi impostare una sensibilità minore di 20.

Utilizzo con sensori inerziali

Si consiglia di utilizzare una sensibilità pari o superiore a 40 (generalmente corrispondente a 2 colpi).

Per ottenere una risposta più pronta aumentare la sensibilità a passi di 10 (50, 60, ...).

Per avere la segnalazione di allarme con un solo colpo impostare la sensibilità ad almeno 50.

Per ottenere una rilevazione con colpi distanziati è possibile dimezzare il valore di integrazione portandolo a 5.

In caso di falsi allarmi impostare una sensibilità inferiore a 40.

7.2 TBSManager

TBSManager è un'interfaccia software per la configurazione dei concentratori.

TBSManager è disponibile accedendo a BrowserOne in due modalità:

- connettendosi direttamente al concentratore via USB;
- connettendosi al concentratore tramite la centrale.

In connessione diretta al concentratore via USB

- aprire il software BrowserOne (versione 3.15.17 o superiore)
- accedere al menu **Strumenti > Esegui TBSManager...**

Sono disponibili le tab **Generale**, **Stato Ingressi**, **Grafico**, **Stato Uscite**.

Nella barra superiore della finestra, il menu **Update** permette di effettuare aggiornamenti firmware. Consultare il paragrafo 8.1.4 p. 11.

Con concentratore connesso alla centrale

Si aprirà una versione ridotta del software, rispetto a quella disponibile in connessione diretta USB.

- aprire il software BrowserOne (versione 3.15.17 o superiore)
- caricare l'ultimo modulo disponibile per la centrale in uso
- avviare la connessione con la centrale
- leggere la configurazione della centrale cliccando sul tasto

Lettura configurazione

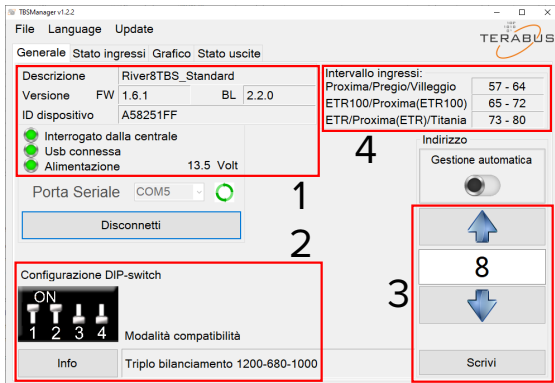
- accedere alla pagina **Ingressi**
- selezionare la riga nella griglia corrispondente al concentratore
- cliccare sulla tab **Generale**
- nel pannello **Valori analogici e stati**, cliccare sul pulsante **Apri finestra di visualizzazione**

7.2.1 Generale

- selezionare la porta seriale COM

– cliccare sul pulsante **Connetti**

La finestra fornisce informazioni sul dispositivo, sulla sua configurazione e sul suo indirizzamento.



- 1 Pannello informazioni
- 2 Configurazione dip/jumper
- 3 Indirizzo
- 4 Intervallo ingressi

Pannello informazioni

Mostra informazioni sul concentratore (tipo, versione firmware, versione bootloader).

Configurazione DIP/jumper

Mostra la configurazione attualmente impostata tramite i dip/jumper di bordo (a seconda del modello).

Ogni variazione della configurazione viene mostrata in tempo reale.

Cliccare sul pulsante **Info** per avere informazioni sulle configurazioni impostabili.

Indirizzo

Mostra l'indirizzo attuale.

Per variare l'indirizzo:

- utilizzare i tasti freccia   per impostare il nuovo indirizzo
- cliccare sul pulsante **Scrivi**

Intervallo ingressi

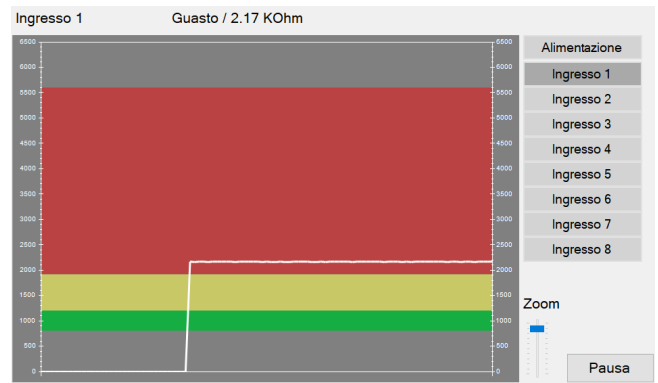
Mostra, per ciascuna centrale, l'intervallo di ingressi occupati dal concentratore corrispondenti all'indirizzo impostato.

7.2.2 Stato Ingressi

Mostra in tempo reale lo stato degli ingressi (riposo, manomissione, allarme o guasto), la resistenza misurata ai morsetti di ciascun ingresso e lo stato dei pulsanti e dei jumper del concentratore.

7.2.3 Grafico

Mostra in un grafico l'andamento nel tempo dell'alimentazione e del valore di resistenza ai morsetti dell'ingresso selezionato.



7.2.4 Stato uscite

Mostra in tempo reale lo stato delle uscite (se presenti).

8 MANUTENZIONE



8.1 Aggiornamento firmware

Sono disponibili le seguenti modalità di aggiornamento:

1. **Aggiornamento tramite BrowserOne via RS-485:** può essere effettuato da remoto, anche via e-Connect, e consente l'aggiornamento automatico di più dispositivi in sequenza.
2. **Aggiornamento tramite TBSManager via USB:** consente l'aggiornamento a banco alimentando il dispositivo via USB. Richiede che il dispositivo abbia il contenitore aperto.
3. **Aggiornamento tramite BrowserOne via USB:** consente l'aggiornamento a banco alimentando il dispositivo via USB. Richiede che il dispositivo abbia il contenitore aperto.

Si consiglia di effettuare l'aggiornamento in blocco impianto o ad impianto disinserito per evitare segnalazioni di allarme in alcune situazioni.

In particolare, se per uno degli ingressi NC è impostata la proprietà 24H, è necessario bloccare l'impianto oppure rimuovere la proprietà 24H prima dell'aggiornamento e reimpostarla dopo l'aggiornamento.

Se un tentativo di aggiornamento non va a buon fine (ad esempio, a causa di una disconnessione durante l'aggiornamento), il dispositivo non perde la sua operatività.

Può essere tuttavia inviata segnalazione di manomissione se la procedura di aggiornamento non viene completata entro 10 minuti, con successivo ripristino una volta concluso correttamente l'aggiornamento.

Tutti i metodi di aggiornamento sono praticabili sia in modalità TERABUS che ULTRABUS (compatibilità).

Aggiornamento firmware in modalità ripetizione

L'aggiornamento firmware di un concentratore impostato in modalità ripetizione è possibile unicamente via USB.

8.1.1 Scelta del firmware

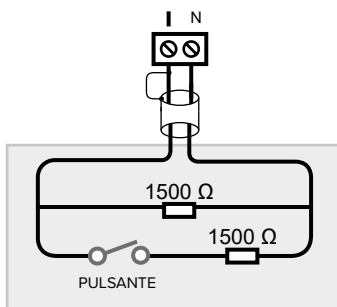
Durante la procedura di aggiornamento è possibile scegliere tra varie versioni di firmware, sia di tipo standard che varianti particolari.

I firmware sono contraddistinti da un suffisso preceduto dal

carattere di underscore (_) riportato nel nome del file di aggiornamento e nella versione del concentratore restituita dal software.

Nota: le varianti firmware sono utili se il dispositivo non è impostato in modalità TERABUS per cui non si possono utilizzare i bilanciamenti personalizzati.

Versione	Tipo
_Standard	Versione di produzione del firmware.
_Latch	Variante speciale che include una gestione particolare degli ingressi veloci (tapparella). Disponibile abilitando l'inclusione delle varianti speciali in BrowserOne. Con questa versione, quando un ingresso tapparella permane nella condizione di allarme, la segnalazione non viene automaticamente ripristinata dal dispositivo come nella versione standard. Questa versione è utile nel caso di collegamento di ingressi tapparella e contatti magnetici in serie.
_Repeat	Variante speciale che abilita la modalità di sola ripetizione per i concentratori che non prevedono l'impostazione della funzione ripetizione a bordo scheda. Disponibile abilitando l'inclusione delle varianti speciali in BrowserOne. In ogni caso il funzionamento in sola ripetizione è possibile solo in modalità di compatibilità ULTRABUS.
_Nx-Y ₁ -Y ₂	Varianti speciali per il bilanciamento personalizzato degli ingressi. Disponibili abilitando l'inclusione delle varianti speciali in BrowserOne. x: numero del rispettivo bilanciamento standard come definito nel paragrafo 5.2 p. 5. Y _n : valori delle resistenze di bilanciamento alternative. Ad esempio, _N2-1k-2k2_N3-10k-10k_N4-2k7-2k7 indica una variante speciale in cui i resistori del bilanciamento numero 2 assumono i valori 1k-2k2, i resistori del bilanciamento 3 assumono i valori 10k-10k e i resistori del bilanciamento 4 assumono i valori 2k7-2k7.
_Fast	Variante speciale che riduce la latenza degli ingressi a 50 ms. Disponibile per concentratori con versione firmware 1.6.4 o superiore, abilitando l'inclusione delle varianti speciali in BrowserOne. Idonea per applicazioni domotiche. Impostare tutti gli ingressi come NC o Bilanciato. Nota: è possibile utilizzare pulsanti NA impostando l'ingresso come Bilanciato e usando un bilanciamento parallelo con due resistori da 1,5 kΩ.



8.1.2 Aggiornamento firmware via BrowserOne e RS-485

Richiede che la centrale sia connessa a BrowserOne e che il

dispositivo sia collegato in linea seriale.

- aprire il software BrowserOne (versione 3.15.17 o superiore)
- caricare l'ultimo modulo disponibile per la centrale in uso
- avviare la connessione con la centrale
- scegliere la voce **Aggiornamento firmware dispositivo** nel menu **Strumenti**

- scegliere "Bus 485" e premere **Avanti**
- si aprirà una finestra di scelta del tipo di dispositivo da aggiornare: selezionare il modello dal menu a tendina
- cliccare su **Avanti**
- il software ricercherà tutti i dispositivi di quel tipo collegati in linea seriale: selezionare dall'elenco i dispositivi che si vuole aggiornare, poi cliccare su **Avanti**

Si aprirà una finestra di selezione del file di aggiornamento.

Scegliere la posizione da cui scaricarlo:

- cliccare su **Sincronizza con archivio online** se si vuole scaricare il file da un archivio in rete: nella finestra appena aperta, selezionare il file di aggiornamento e poi cliccare su **Ok**

! Per includere nella ricerca versioni firmware non standard (vedere paragrafo 8.1.1 p. 9), selezionare anche **Includi varianti speciali in sincronizzazione**.

- cliccare su **Sfoglia** se si vuole selezionare un file di update già scaricato nel PC: cercarlo e cliccare su **Apri**
- cliccare su **Avanti** per proseguire
- si aprirà una finestra di riepilogo: cliccare su **Avanti**
- seguire le istruzioni a schermo fino a raggiungere il messaggio di conferma

Durante l'aggiornamento del firmware, il puntino in basso a destra nel display del concentratore lampeggia.

- premere **Aggiorna un altro dispositivo** per aggiornare un altro dispositivo, altrimenti premere **Fine**


8.1.3 Aggiornamento firmware via BrowserOne e USB

Prevede la connessione diretta del PC al dispositivo.

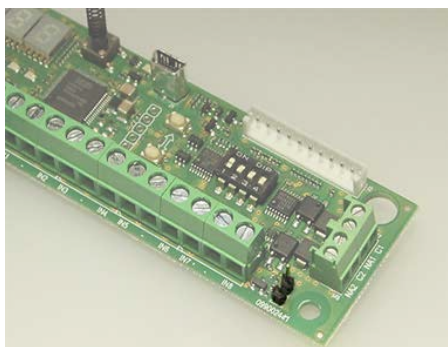
Richiede che il dispositivo abbia il contenitore aperto, pertanto se l'impianto è operativo è necessario bloccare l'impianto o inibire la segnalazione di manomissione.

- usare un cavo USB-MiniB per collegare il dispositivo a un PC dotato di software BrowserOne
- avviare BrowserOne e aggiornarlo all'ultima versione disponibile
- scegliere la voce **Aggiornamento firmware dispositivo** nel menu **Strumenti**
- scegliere "USB" e premere **Avanti**
- si aprirà una finestra di scelta del tipo di dispositivo da aggiornare: selezionare il modello dal menu a tendina
- Si aprirà una finestra di selezione del file di aggiornamento. Scegliere la posizione da cui scaricarlo:

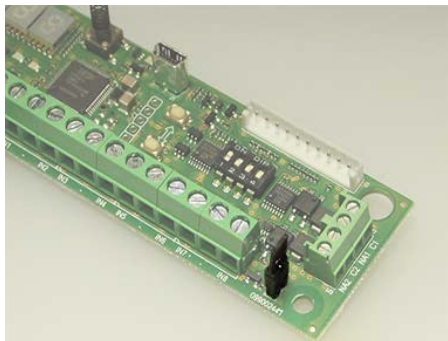
- cliccare su **Sincronizza con archivio online** se si vuole scaricare il file da un archivio in rete: nella finestra appena aperta, selezionare il file di aggiornamento e poi cliccare su **Ok**

 Per includere nella ricerca versioni firmware non standard (vedere paragrafo 8.1.1 p. 9), selezionare anche **Includi varianti speciali in sincronizzazione**.

- cliccare su **Sfoglia** se si vuole selezionare un file di update già scaricato nel PC: cercarlo e cliccare su **Apri**
- cliccare su **Avanti** per proseguire
- scegliere il tipo di aggiornamento "Standard"
- cliccare su **Avanti** per proseguire
- scegliere la porta seriale Virtual COM a cui è connesso il cavo USB Mini-B (se tale porta non compare nell'elenco, cliccare sul tasto di aggiornamento) e premere **Avanti**
- si aprirà una finestra di riepilogo: cliccare su **Avanti**



- impostare il dispositivo in modalità Aggiornamento Firmware come indicato a schermo, poi cliccare su **Avanti**
- verrà avviata la comunicazione e il dispositivo verrà aggiornato: cliccare su **Avanti**



- riportare il dispositivo in modalità operativa come indicato a schermo, poi cliccare su **Avanti**
- Durante l'aggiornamento del firmware, il puntino in basso a destra nel display lampeggia.
- premere **Fine**

8.1.4 Aggiornamento firmware via TBSManager

Prevede la connessione diretta del PC al dispositivo via USB. Richiede che il dispositivo abbia il contenitore aperto, pertanto se l'impianto è operativo è necessario bloccare l'impianto o inibire la segnalazione di manomissione.

- usare un cavo USB-MiniB per collegare il dispositivo a un PC dotato di software BrowserOne
- avviare BrowserOne versione 3.17 o superiore
- accedere al menu **Strumenti > Esegui TBSManager...**
- cliccare su **Connetti**
- nella barra superiore della finestra, cliccare sul menu

Aggiornamento > Firmware

- mettere in manomissione il dispositivo aprendo il jumper dedicato
- cliccare sul pulsante **Ok**
- cliccare sul pulsante **Seleziona**

Si aprirà una finestra di selezione del percorso a cui si trova il file di aggiornamento.

Se è già stato fatto un aggiornamento firmware via RS-485 ed è stata selezionata l'opzione **Sincronizza con archivio online**, l'elenco dei file disponibili si può trovare al percorso
C:\Utenti\nome_utente\Documenti\BrowserOne\Download\Firmware\Devices

Se il file è stato ottenuto in altro modo (ad esempio a seguito di richiesta all'assistenza tecnica EL.MO.), selezionare il percorso a cui si trova.

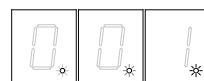
- selezionare il file di aggiornamento e cliccare su **Apri**
- cliccare sul pulsante **Aggiornamento**

Se l'aggiornamento è andato a buon fine, comparirà il messaggio relativo.

8.1.4.1 Aggiornamento di emergenza

Avviare questo aggiornamento se un tentativo di aggiornamento precedente si è interrotto prima del completamento lasciando il concentratore in stato di "bootloader".

In "bootloader" il LED verde di visualizzazione operatività lampeggia lentamente mentre i puntini del display scorrono in sequenza.



- nella barra superiore della finestra di TBSManager, cliccare sul menu **Aggiornamento > Emergency**
- cliccare sul pulsante **Seleziona**
- selezionare il file di aggiornamento e cliccare su **Apri**
- cliccare sul pulsante **Aggiornamento**

8.2 Pulizia

Pulire il prodotto con un panno inumidito utilizzando un detergente non corrosivo adatto per la pulizia di superfici di apparati elettronici.

Non spruzzare direttamente sul contenitore.

DICHIARAZIONE DI CONFORMITÀ UE

Prodotto conforme alle vigenti direttive europee EMC e LVD. Il testo completo della Dichiarazione di Conformità UE è disponibile al seguente indirizzo Internet: www.elmospa.com (previa semplice registrazione).



AVVERTENZE GENERALI



Questo dispositivo è stato progettato, costruito e collaudato con la massima cura, adottando procedure di controllo in conformità alle normative vigenti. La piena rispondenza delle caratteristiche funzionali è conseguita solo nel caso di un suo utilizzo esclusivamente limitato alla funzione per la quale è stato realizzato, e cioè:

Concentratori per sistemi antintrusione

Qualunque utilizzo al di fuori di questo ambito non è previsto e quindi non è possibile garantire la sua corretta operatività e pertanto è fatto espresso divieto al detentore del presente manuale di utilizzarlo per ragioni diverse da quelle per le quali è stato redatto ovvero esplicative delle caratteristiche tecniche del prodotto e delle modalità di uso.

I processi produttivi sono sorvegliati attentamente per prevenire difettosità e malfunzionamenti; purtuttavia la componentistica adottata è soggetta a guasti in percentuali estremamente modeste, come d'altra parte avviene per ogni manufatto elettronico o meccanico.

Vista la destinazione di questo articolo (protezione di beni e persone) invitiamo l'utilizzatore a commisurare il livello di protezione offerto dal sistema all'effettiva situazione di rischio (valutando la possibilità che detto sistema si trovi ad operare in modalità degradata a causa di situazioni di guasti od altro), ricordando che esistono norme precise per la progettazione e la realizzazione degli impianti destinati a questo tipo di applicazioni.

Richiamiamo l'attenzione dell'utilizzatore (conduttore dell'impianto) sulla necessità di provvedere regolarmente a una manutenzione periodica del sistema almeno secondo quanto previsto dalle norme in vigore oltre che a effettuare, con frequenza adeguata alla condizione di rischio, verifiche sulla corretta funzionalità del sistema stesso segnatamente alla centrale, sensori, avvisatori acustici, combinatore/i telefonico/i e ogni altro dispositivo collegato. Al termine del periodico controllo l'utilizzatore deve informare tempestivamente l'installatore sulla funzionalità riscontrata.

La progettazione, l'installazione e la manutenzione di sistemi incorporanti questo prodotto sono riservate a personale in possesso dei requisiti e delle conoscenze necessarie ad operare in condizioni sicure ai fini della prevenzione infortunistica. È indispensabile che la loro installazione sia effettuata in ottemperanza alle norme vigenti. Le parti interne di alcune apparecchiature sono collegate alla rete elettrica e quindi sussiste il rischio di folgorazione nel caso in cui si effettuino operazioni di manutenzione al loro interno prima di aver disconnesso l'alimentazione primaria e di emergenza. Alcuni prodotti incorporano batterie ricaricabili o meno per l'alimentazione di emergenza.

Errori nel loro collegamento possono causare danni al prodotto, danni a cose e pericolo per l'incolumità dell'operatore (scoppio ed incendio).

AVVERTENZE PER L'INSTALLATORE



Attenersi scrupolosamente alle norme operanti sulla realizzazione di impianti elettrici e sistemi di sicurezza, oltre che alle prescrizioni del costruttore riportate nella manualistica a corredo dei prodotti.

Fornire all'utilizzatore tutte le indicazioni sull'uso e sulle limitazioni del

sistema installato, specificando che esistono norme specifiche e diversi livelli di prestazioni di sicurezza che devono essere commisurati alle esigenze dell'utilizzatore. Far prendere visione all'utilizzatore delle avvertenze riportate in questo documento.

La progettazione, l'installazione e la manutenzione di sistemi incorporanti questo prodotto sono riservate a personale in possesso dei requisiti e delle conoscenze necessarie ad operare in condizioni sicure ai fini della prevenzione infortunistica. È indispensabile che la loro installazione sia effettuata in ottemperanza alle norme vigenti. Le parti interne di alcune apparecchiature sono collegate alla rete elettrica e quindi sussiste il rischio di folgorazione nel caso in cui si effettuino operazioni di manutenzione al loro interno prima di aver disconnesso l'alimentazione primaria e di emergenza. Alcuni prodotti incorporano batterie ricaricabili o meno per l'alimentazione di emergenza.

Errori nel loro collegamento possono causare danni al prodotto, danni a cose e pericolo per l'incolumità dell'operatore (scoppio ed incendio).

AVVERTENZE PER L'UTILIZZATORE



Verificare periodicamente e scrupolosamente la funzionalità dell'impianto accertandosi della correttezza dell'esecuzione delle manovre di inserimento e disinserimento.

Curare la manutenzione periodica dell'impianto affidandola a personale specializzato in possesso dei requisiti prescritti dalle norme vigenti.

Provvedere a richiedere al proprio installatore la verifica dell'adeguatezza dell'impianto al mutare delle condizioni operative (es. variazioni delle aree da proteggere per estensione, cambiamento delle metodiche di accesso ecc...)

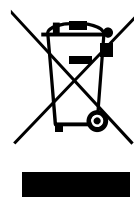
REGOLE FONDAMENTALI DI SICUREZZA

È vietato l'uso dell'apparecchio ai bambini e alle persone inabili non assistite.

È vietato toccare l'apparecchio se si è a piedi nudi e con parti del corpo bagnate, nonché spruzzare o gettare acqua direttamente sull'apparecchio.

È vietato tirare, staccare, torcere i cavi elettrici fuoriuscenti dall'apparecchio anche se questo è scollegato dalla rete di alimentazione elettrica.

AVVERTENZE PER LO SMALTIMENTO



IT08020000001624

Ai sensi della Direttiva 2012/19/UE, relativa allo smaltimento dei rifiuti di apparecchiature elettriche ed elettroniche (RAEE), si precisa che il dispositivo AEE è immesso sul mercato dopo il 13 Agosto 2005 con divieto di conferimento all'ordinario servizio di raccolta dei rifiuti urbani.