



USER'S MANUAL

SPECIFICATIONS/ SPÉCIFICATIONS/ SPECIFICHE/ ESPECIFICACIÓN/ MERKMALE/ SPECIFICATIES

EN

User capacity: 1000 PIN Codes
Output: 1 relay - 2A/24 V AC/DC;
 9 relays - when used with RB0408 I/O board
Entry mode: PIN Code
Panel Connection: Cable, 0.5 m
PIN Code Length: 1 - 8 Digits
Push button inputs: 1
Power supply: 12 - 24 VAC/DC; max. 70mA
Buzzer, backlight control: Yes, via menu settings
Tamper: Yes
RS485 interface: Yes, for connecting I/O boards like RB0408, RTT, RU2, DINRTT
Door Open Time: 0 to 99 sec. or toggle (ON/OFF mode)
IP Factor: IP65
Operating Temperature: -20°C to +50°C, without condensation
Firmware upgrade: Yes, via RS485 converter
Security: 30 seconds lockout after 8 consecutive invalid PIN Codes

FR

Capacité de l'utilisateur : 1000 Codes PIN
Sortie : 1 relais - 2 A/24 V CA/CC ;
 9 relais - lorsqu'ils sont utilisés avec une carte I/O RB0408
Câblage: Câble de 0.5 m
Mode de saisie: Code PIN
Longueur du code PIN: 1 à 8 chiffres
Entrées du bouton-poussoir: 1
Alimentation électrique: 12 - 24 VAC/CC ; max. 70 mA
Signal sonore, contrôle du rétroéclairage: Oui, via le menu des paramètres
Anti-sabotage: Oui, pour connecter les cartes I/O comme la RB0408, RTT, RU2, DINRTT
Interface RS485: 0 à 99 sec. ou basculer sur (mode ACT./DÉS-ACT.)
Durée d'ouverture de la porte: IP65
Facteur IP: IP65
Température de fonctionn.: -20°C à +50°C, sans condensation
Mise à niveau de firmware : Oui, via le convertisseur RS485
Sécurité : Verrouillage de 30 sec. après 8 codes PIN essayés consécutivement

IT

Capacità dell'utente: 1000 Codici PIN
Uscita: 1 relé - 2A/24 V AC/DC;
 9 relè - se usato con scheda RB0408 I/O
Connessione del pannello: Cavo, 0.5 m
Modalità di inserimento: Codice PIN
Lunghezza del codice PIN: 1 - 8 Cifre
Ingressi con pulsante: 1
Alimentazione: 12 - 24 VAC/DC; max. 70 mA
Controllo di segnalatore acustico, retroilluminazione: Sì, dalle impostazioni del menu
Manomissione: Sì
Interfaccia RS485: Sì, per collegare schede I/O come RB0408, RTT, RU2, DINRTT
Tempo di apertura della porta: da 0 a 99 sec. o alternati (modo ON/OFF)
Fattore IP: IP65
Temperatura di esercizio: da -20 °C a +50 °C, senza condensa
Aggiornamento del firmware: Sì, tramite convertitore RS485
Sicurezza: Blocco di 30 sec. dopo 8 immissioni consecutive di Codici PIN non validi

ES

Capacidad del usuario: 1000 códigos PIN
Salida: 1 relé - 2A/24 V CA/CC;
 9 relés, cuando se utiliza con la placa de E/S RB0408
Conexión del panel: Cable, 0.5 m
Modo de entrada: Código PIN
Longitud del código PIN: 1 - 8 dígitos
Entradas con botón pulsador: 1
Alimentación: 12 - 24 V CA/CC; máx. 70 mA
Timbre, control de la retroiluminación: Sí, a través de los ajustes del menú
Manipulación: Sí
Interfaz RS485: Sí, para conectar las placas de E/S como RB0408, RTT, RU2, DINRTT
Tiempo de apertura de la puerta: 0 a 99 seg. o modo de conmutación (ENCENDIDO/APAGADO)
Factor IP: IP65
Temperatura operativa: -20 °C a +50 °C, sin condensación
Actualización de firmware: Sí, a través del convertidor Rs485
Seguridad: 30 seg. de bloqueo después de 8 códigos PIN consecutivos no válidos

DE

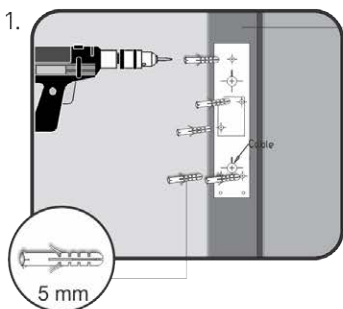
Anzahl der Benutzer: 1000 PIN-Codes
Ausgang: 1 Relais - 2A/24 V AC/DC;
 9 Relais - bei Verwendung mit RB0408 I/O-Karte
Anschluss des Displays: PIN-Code
Eingabemodus: Kabel, 0.5 m
PIN-Code Länge: 1 - 8 Ziffern
Druckstastereingänge: 1
Spannungsversorgung: 12 - 24 VAC/DC; max. 70 mA
Summer, Steuerung der Hintergrundbeleuchtung: Ja, über die Menüeinstellungen
Sabotageschutz: Ja
RS-485-Schnittstelle: Ja, für die Verbindung mit I/O-Karten wie z.B. RB0408, RTT, RU2, DINRTT
Türrelais-Schaltzeit: 0 bis 99 Sek. oder Schaltmodus (AN/AUS)
IP-Schutzklasse: IP 65
Betriebstemperatur: -20°C bis +50°C, nicht kondensierend
Firmwareaktualisierung: Ja, über RS-485-Konverter
Sicherheit: nach 8 Mal in Folge eingegebenen ungültigen PIN-Codes 30 für Sek. gesperrt

NL

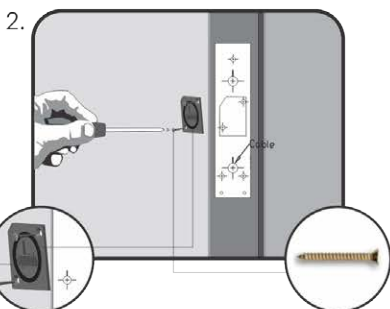
Aantal gebruikers: 1000 pincodes
Uitvoer: 1 relais - 2A/24 V AC/DC;
 9 relais - wanneer gebruikt met RB0408 I/O-paneel
Paneelaansluiting: Kabel, 0.5 m
Invoermodus: pincode
Lengte pincode: 1 - 8-cijferig
Drukknop invoer: 1
Voeding: 12 - 24 AC/DC; max. 70mA
Zoemer, aansturing achtergrondverlichting: Ja, via menu-instellingen
Verzegeling: Ja
Rs485-interface: Ja, voor aansluiting van I/O-panels zoals RB0408, RTT, RU2, DINRTT
Deur-open-tijd: 0 tot 99 sec. of wisselen (AAN-/UIT-modus)
IP-factor: IP65
Bedrijfstemperatuur: -20°C tot +50°C, zonder condensatie
Firmware upgrade: Ja, via RS485 omvormer
Beveiliging: 30 seconden lock-out na 8 opeenvolgende ongeldige pincodes

MOUNTING/ MONTAGE / INSTALLAZIONE/ MONTAJE/ MONTAGE/ MONTAGE

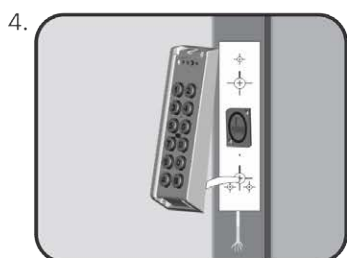
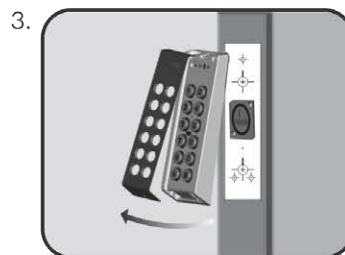
Flat surface/ Surface plane/
Superficie plana/Superficie llana/
Flach Oberfläche/ Plat oppervlak



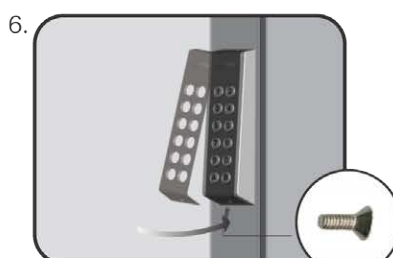
Magnet holder/ Support d'aimant/
Supporto del magnete/ Soporte del imán/
Magnethalter/ Magneet houder



2 (M3 x 30mm CSK Philips)



3 (M3 x 30mm CSK Philips)



1 (M3 x 6mm)



Red LED

Relay Status (Output2 in
DINRTT and RU2)



Green LED

Relay Status(Output1)

Orange LED

Key press and Menu

AVAILABLE ACCESSORIES/ ACCESSOIRES DISPONIBLES/ ACCESSORI DISPONIBILI/ ACCESORIOS DISPONIBLES/ WEITERES ZUBEHÖR/ BESCHIKBARE ACCESSOIRES



RB0408



RU2



DINRTT



RTT

- RB0408 - Additional 8 relay board
- RU2 - Additional 2 relay board
- DINRTT - Push button and additional 2 relay board
- RTT - Push button and additional 1 relay board

- RB0408 - 8 cartes de relais supplémentaires
- RU2 - 2 cartes de relais supplémentaires
- DINRTT - Bouton-poussoir et 2 cartes de relais supplémentaires
- RTT - Bouton-poussoir et 1 carte de relais supplémentaire

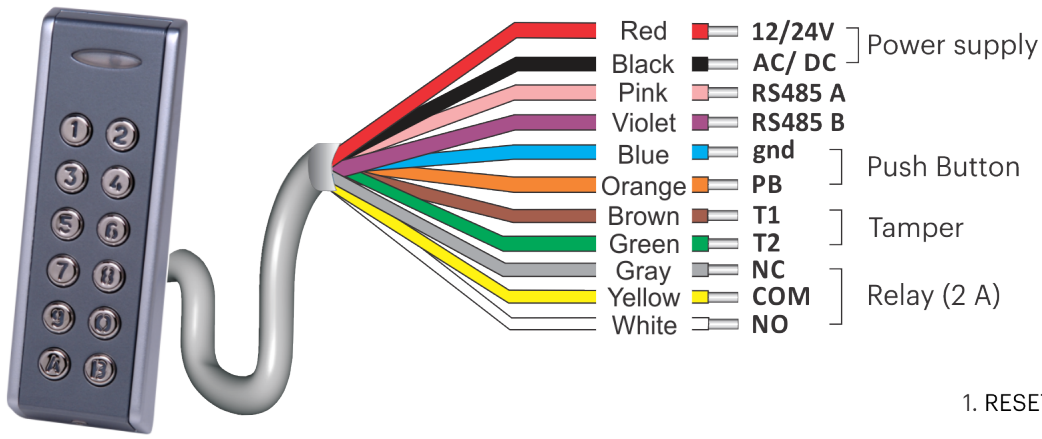
- RB0408 - Scheda relè 8 addizionale
- RU2 - Scheda relè 2 addizionale
- DINRTT - Pulsante e scheda relè 2 addizionale
- RTT - Pulsante e scheda relè 1 addizionale

- RB0408: placa adicional de 8 relés
- RU2: placa adicional de 2 relés
- DINRTT: botón pulsador y placa adicional de 2 relés
- RTT: botón pulsador y placa adicional de 1 relé

- RB0408 - Zusätzliche Steuereinheit mit 8 Relais
- RU2 - Zusätzliche Steuereinheit mit 2 Relais
- DINRTT - Austrittstaster und Steuereinheit mit 2 Relais
- RTT - Austrittstaster und Steuereinheit mit 1 Relais

- RB0408 - Extra 8-relaispaneel
- RU2 - Extra 2-relaispaneel
- DINRTT - Drukknop en extra 2-relaispaneel
- RTT - Drukknop en extra 1-relaispaneel

WIRING/ CÂBLAGE/ CABLAGGIO/ CABLEADO/ VERDRAHTUDNG/ AANSLUITPIONRG

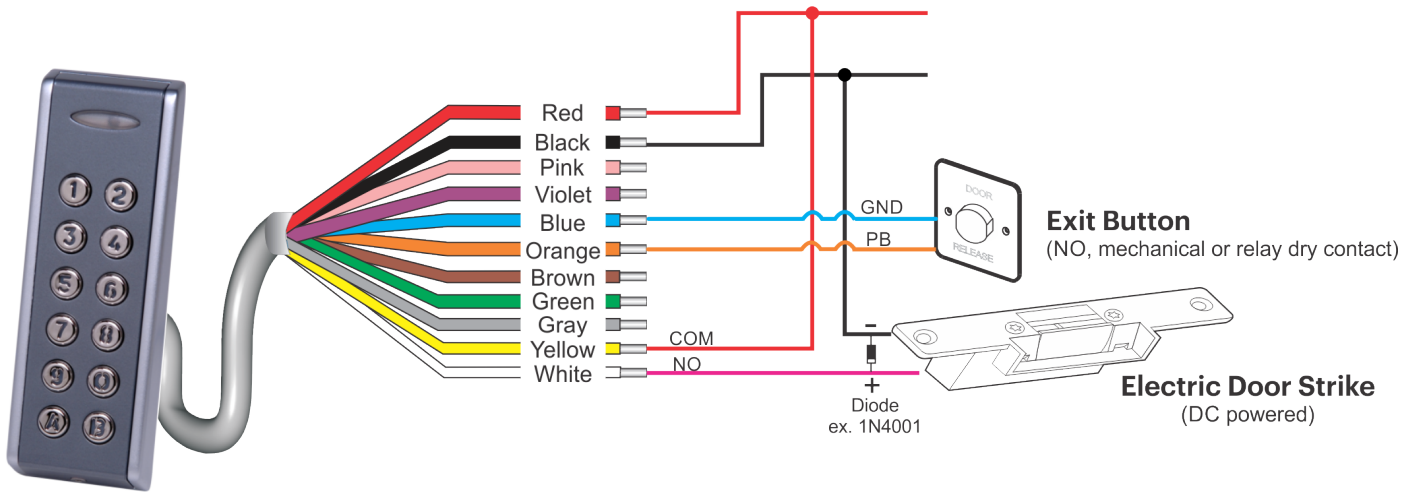


1. RESET MASTER CODE

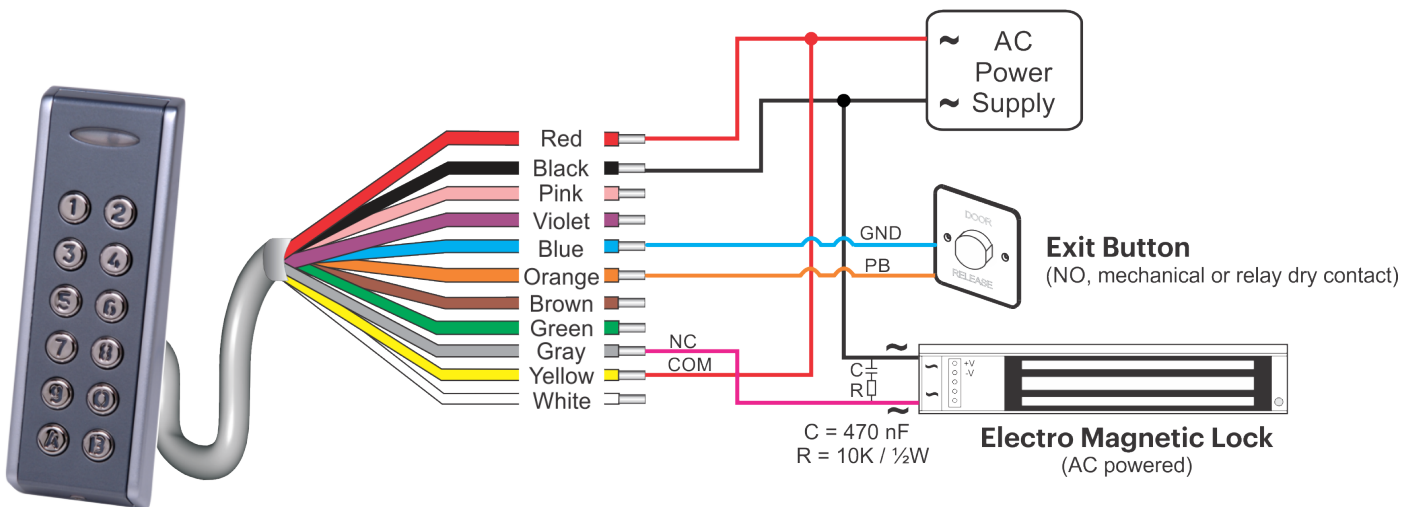
2. RS485 termination ON/OFF
(Default - ON=120 ohm)



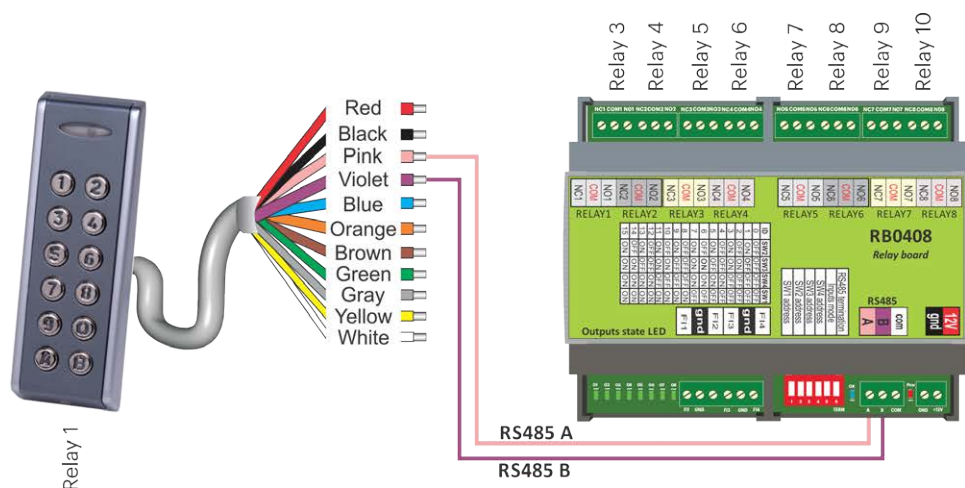
12 - 24 VDC(CC)



12 - 24 VAC(CA)



**CONNECTING INOX-SA AND I/O BOARD RB0408/ CONNEXION DE INOX-SA ET À LA CARTE I/O RB0408/
 CONNESSIONE INOX-SA E SCHEDA I/O RB0408/ CONEXIÓN DE INOX-SA Y PLACA DE E/S RB0408/
 VERBINDEN DES INOX-SA MIT RB0408 I/O-KARTE/ BEZIG MET VERBINDING MAKEN INOX-SA EN I/O-PANEEL RB0408**



Dipswitch settings: refer to RB0408 manual
 Paramètres des dipswitch: consulter le manuel du RB0408
 Impostazioni del dipswitch: consultare il manuale di RB0408
 Ajustes de interruptores DIP: consultar el manual del RB0408
 Dip-schalter-einstellungen: Siehe das RB0408 Handbuch
 Instellingen dip-switch: raadpleeg de handleiding van RB0408

- The keypad INOX-SA can be connected to I/O board - RB0408 in order to expand the number of outputs to 9 relays.
- All 9 relays can be controlled from the keypad and can be activated using PIN Code OR/AND Card.
- The connection between I/O Board RB0408 and the keypad INOX-SA is RS485. For shorter distances(10-20m) you can use any cable, for longer distances use twisted pair qualified RS485 cable.
- To use the I/O board, enable it from the INOX-SA menu:
Press 000 + B; press 5 + 1 + A + B to confirm.

Note: The I/O board works on 12 VDC, whereas INOX-SA works on 12/24 VAC/DC. Do not apply the same power supply to both units unless is 12 VDC.

- La tastiera INOX-SA può essere collegata alla scheda I/O - RB0408 per poter espandere il numero di uscite a 9 relè.
- I 9 relè possono essere controllati dalla tastiera e attivati tramite un codice PIN E/O con una scheda.
- Il collegamento tra la scheda I/O RB0408 e la tastiera INOX-SA è RS485. Per distanze più corte (10-20 m) è possibile utilizzare qualsiasi cavo, per distanze maggiori utilizzare un cavo doppio intrecciato qualificato per RS485.
- Per utilizzare la scheda I/O, abilitarla dal menu INOX-SA:
Premere 000 + B; premere 5 + 1 + A + B per confermare.

Nota: La scheda I/O funziona a 12 VDC, mentre la INOX-SA funziona a 12/24 VAC/DC. Applicare ad entrambe le unità la stessa alimentazione di 12 VDC.

- Die Tastatur INOX-SA kann mit einer RB0408 I/O-Karte verbunden werden, um die Anzahl der Ausgänge auf bis zu 9 Relais zu erhöhen.
- Die 9 Relais werden über die Tastatur gesteuert und über PIN-Code ODER/UND Karte aktiviert.
- Die Verbindung zwischen der RB0408 I/O-Karte und dem Leser INOXSA erfolgt über RS-485. Für geringere Entfernungen (10-20 m) können alle Arten von Kabel verwendet werden, bei größeren Entfernungen muss ein verdrilltes, für RS-485 geeignetes Kabel, verwendet werden. • Bevor die I/O-Karte verwendet werden kann, muss sie über das INOXSA Menü aktiviert werden:
Dazu geben Sie 000 + B ein; und dann 5 + 1 + A + B zur Bestätigung.

Bitte beachten: Die I/O-Karte benötigt eine Spannungsversorgung von 12 VDC, der INOX-SALeser jedoch 12/24 VAC/DC. Die beiden Geräte dürfen nur an dieselbe Spannungsversorgung angeschlossen werden, wenn es sich um 12 VDC handelt.

- Le clavier INOX-SA peut être connecté à la carte I/O - RB0408 afin d'augmenter le nombre de sorties à 9 relais.
- Les 9 relais peuvent être contrôlés à partir du clavier et peuvent être activés à l'aide du code PIN OU/ET de la Carte.
- La connexion entre la carte I/O RB0408 et le clavier INOX-SA est de type RS485. Pour des distances plus courtes (10 à 20 m), vous pouvez utiliser n'importe quel câble. Pour des distances plus longues, utilisez un câble de couplage torsadé RS485.
- Pour utiliser la carte I/O, activez-la à partir du menu INOX-SA :
Appuyez sur 000 + B ; appuyez sur 5 + 1 + A + B pour confirmer

Remarque: La carte I/O fonctionne sur 12 V CC, tandis que INOX-SA fonctionne sur 12/24 VAC/CC. N'appliquez pas la même tension aux deux unités à moins qu'elle soit de 12 V CC.

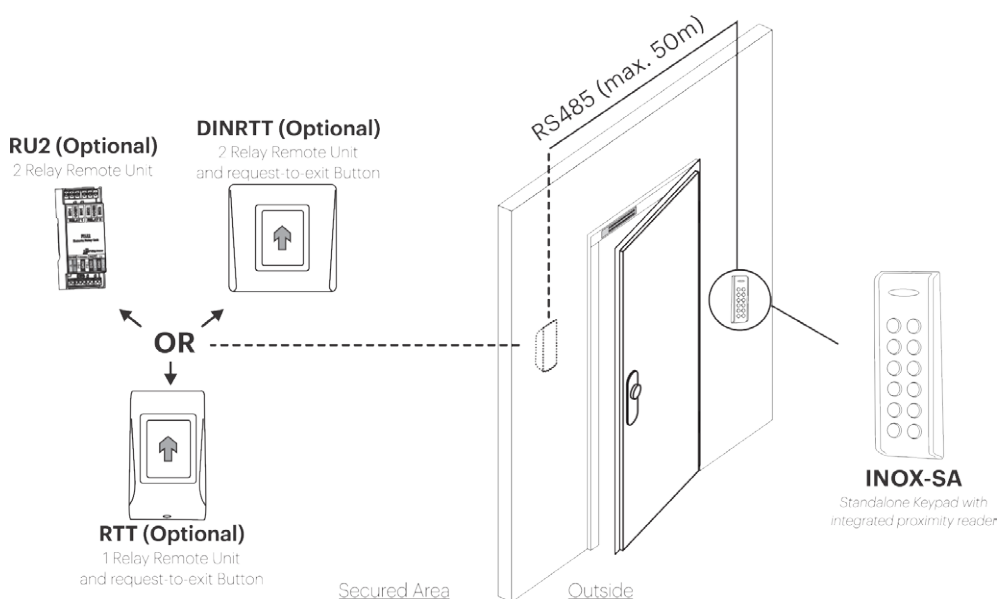
- El teclado INOX-SA se puede conectar a la placa de E/S RB0408 para ampliar el número de salidas a 9 relés.
- Los 9 relés se pueden controlar desde el teclado y se pueden activar mediante código PIN O/Y tarjeta.
- La conexión entre la tarjeta de E/S RB0408 y el teclado INOX-SA se realiza mediante RS485. Para distancias cortas (10-20 m) puede utilizar cualquier cable; para distancias más largas utilice un cable RS485 de par trenzado homologado.
- TPara utilizar la placa de E/S, actívela desde el menú de INOX-SA:
Pulse 000 + B; para confirmar, pulse 5 + 1 + A + B.

Nota: La placa de E/S funciona con 12 V CC, mientras que INOX-SA funciona con 12/24 V CA/CC. No conecte la misma fuente de alimentación a ambas unidades, salvo que sea de 12 V CC.

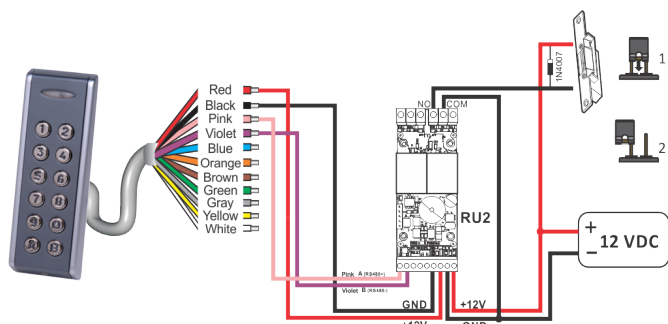
- Het toetsenbord INOX-SA kan worden aangesloten op het I/O-paneel - RB0408 om het aantal uitgangen naar 9 relais uit te breiden.
- Alle 9 relais kunnen worden bestuurd met het toetsenbord en geactiveerd door middel van een pincode EN/OF kaart.
- De aansluiting tussen het I/O-paneel RB0408 en het toetsenbord INOX-SA is RS485. Voor kortere afstanden(10-20m) kan een willekeurige kabel worden gebruikt; gebruik voor langere afstanden een getwiste goedgekeurde RS485-kabel.
- Schakel het I/O-paneel in vanuit het menu INOX-SA om het te kunnen gebruiken:
Druk op 000 + B; druk op 5 + 1 + A + B om te bevestigen.

Opmerking: Het I/O-paneel werkt op 12 V gelijkstroom, terwijl INOX-SA werkt op 12/24 V wisselstroom/gelijkstroom. Pas niet dezelfde voeding toe op beide eenheden, met uitzondering van 12 V gelijkstroom. same power supply to both units unless is 12 VDC.

**PAIRING INOX-SA AND REMOTE RELAY UNIT/ COUPLAGE INOX-SA ET UNITÉ DE RELAIS À DISTANCE
 ACCOPIAMENTO DELL'UNITÀ INOX-SA E RELÈ REMOTO/ EMPAREJAMIENTO DE INOX-SA Y LA UNIDAD DE RELÉ REMOTO/
 VERBINDEN DES INOX-SA MIT ABGESETZTER STEUEREINHEIT/ KOPPELING INOX-SA EN EXTERNE RELAISEENHEID**



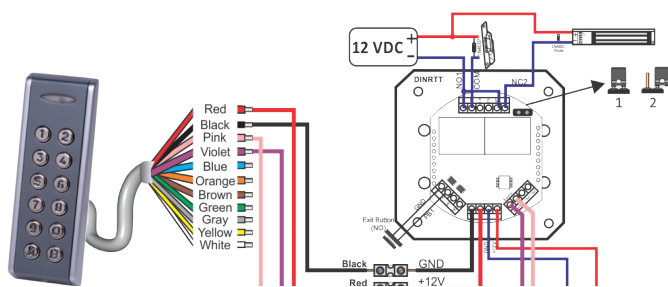
INOX-SA + RU2



1. Close the Jumper (or dip switch in RTT). The Unit beeps continuously and the red led blinks.
2. Open the Jumper (dip switch)
3. Wait for Beep + OK Beep (short + short + long beep)
After the OK beep, the coupling is done.

1. Fermez le cavalier (ou l'interrupteur DIP dans le RTT). L'unité émet un bip sonore continu et la LED rouge clignote.
2. Ouvrez le cavalier (interrupteur DIP)
3. Attendez le bip + bip Ok (bip court + court + long)
Après le bip Ok, le couplage est effectué.

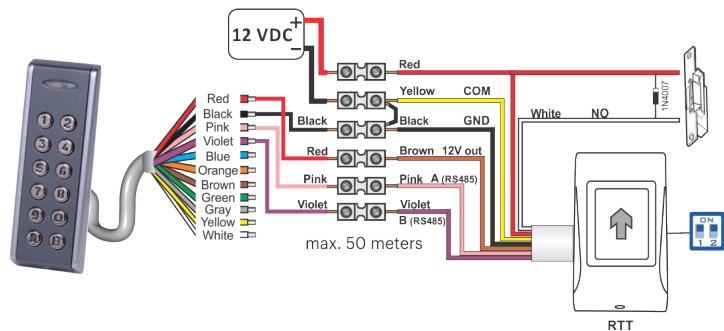
INOX-SA + DINRTT



1. Chiudere il ponticello (o l'interruttore DIP in RTT). L'unità emette segnali acustici in modo continuo e il LED rosso lampeggia.
2. Aprire il ponticello (interruttore DIP).
3. Attendere un segnale acustico + il segnale acustico di OK (suono breve + suono breve + suono lungo)
Dopo il segnale acustico di OK, l'accoppiamento è pronto.

1. Cierre el puente (o el interruptor DIP en RTT). La unidad emite un pitido continuo y el LED rojo parpadea.
2. Abra el puente (interruptor DIP)
3. Espere un pitido + el pitido de conformidad (corto + corto + largo)
Tras el pitido de conformidad, el acoplamiento se ha realizado.

INOX-SA + RTT



1. Jumper schließen (bzw. DIP-Schalter bei RTT). Das Gerät piept und gleichzeitig blinkt die rote LED.
2. Jumper (DIP-Schalter) öffnen.
3. Piepsignal + OK Piepsignal abwarten (2 kurze + 1 langer Piepton)
Ertönt das OK Piepsignal, wurde die Verbindung erfolgreich abgeschlossen.

1. De jumper sluiten (of dip-schakelaar in RTT). De eenheid piept continu en de rode led knippert.
2. De jumper openen (dip-schakelaar)
3. Wacht op een toon + OK-signaal (korte + korte + lange toon)
Koppeling vindt plaats na het OK-signaal.

RESET MASTER CODE/ RÉINITIALISER LE CODE MAÎTRE/ RIPRISTINO DEL CODICE MASTER/ RESTABLECIMIENTO DEL CÓDIGO MAESTRO/ MASTERCODE ZURÜCKSETZEN/ "MASTERCODE" RESETTEN

- **Note:** By resetting the master code, all the Users (PIN Codes and Cards) are also deleted. Resetting the Master Code will also unpair the remote relay unit.
- **Remarque :** En réinitialisant le code maître, tous les utilisateurs (codes PIN et cartes) sont également supprimés. La réinitialisation du code maître sépare aussi l'unité de relais à distance.
- **Nota:** Ripristinando il codice master, vengono anche eliminati tutti gli Utenti (Codici PIN e Schede). Ripristinando il Codice Master verrà scollegata anche l'unità relè remota.
- **Nota:** Al restablecer el código maestro, se eliminan todos los usuarios (códigos PIN y tarjetas). También se desacoplará la unidad de relé remoto.
- **Bitte beachten:** Durch das Zurücksetzen des Mastercodes werden alle Benutzer (PIN-Codes und Karten) gelöscht. Durch das Zurücksetzen wird auch die Verbindung zur Steuereinheit getrennt.
- **Opmerking:** Bij het resetten van de mastercode worden ook alle gebruikers (pincodes en kaarten) verwijderd. Bij het resetten van de mastercode wordt tevens de externe relaiseenheid ontkoppeld.

Dipswitch

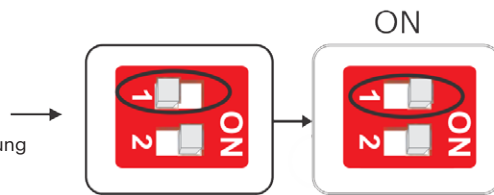


1

RESET MASTER CODE

1.

Disconnect power
Débranchez l'alimentation
Staccare l'alimentazione
Desconecte la alimentación
Trennen Sie das Gerät von der Stromversorgung
Schakel spanning uit



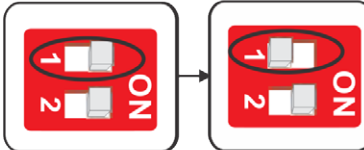
DipSwitch pos.1

2.

Reconnect power
Rebranchez l'alimentation
Ricollegare l'alimentazione
Reconecte la alimentación
Stellen Sie die Stromversorgung wieder her
Schakel spanning in

Beep Beep ... + Yellow LED blinks
Bip Bip ... + Led jaune clignote
Beep Beep ... + lampeggio LED giallo
Bip Bip + Parpadeo del LED Amarillo
2 Piepsignale + gelbe LED blinkt
Beep Beep ... + Gele LED knippert

3.



Yellow LED ON + Long beep
LED jaune ALLUMEE + Long bip
LED ON giallo + Beep lungo
LED amarillo ENCENDIDO + Pitido largo
Gelbe LED leuchtet, langes Piepsignal
Gele LED AAN + lange piep

4. 0000

5.

Master code
Code Maitre
Codice Master
Código Maestro
Mastercode
Master Code

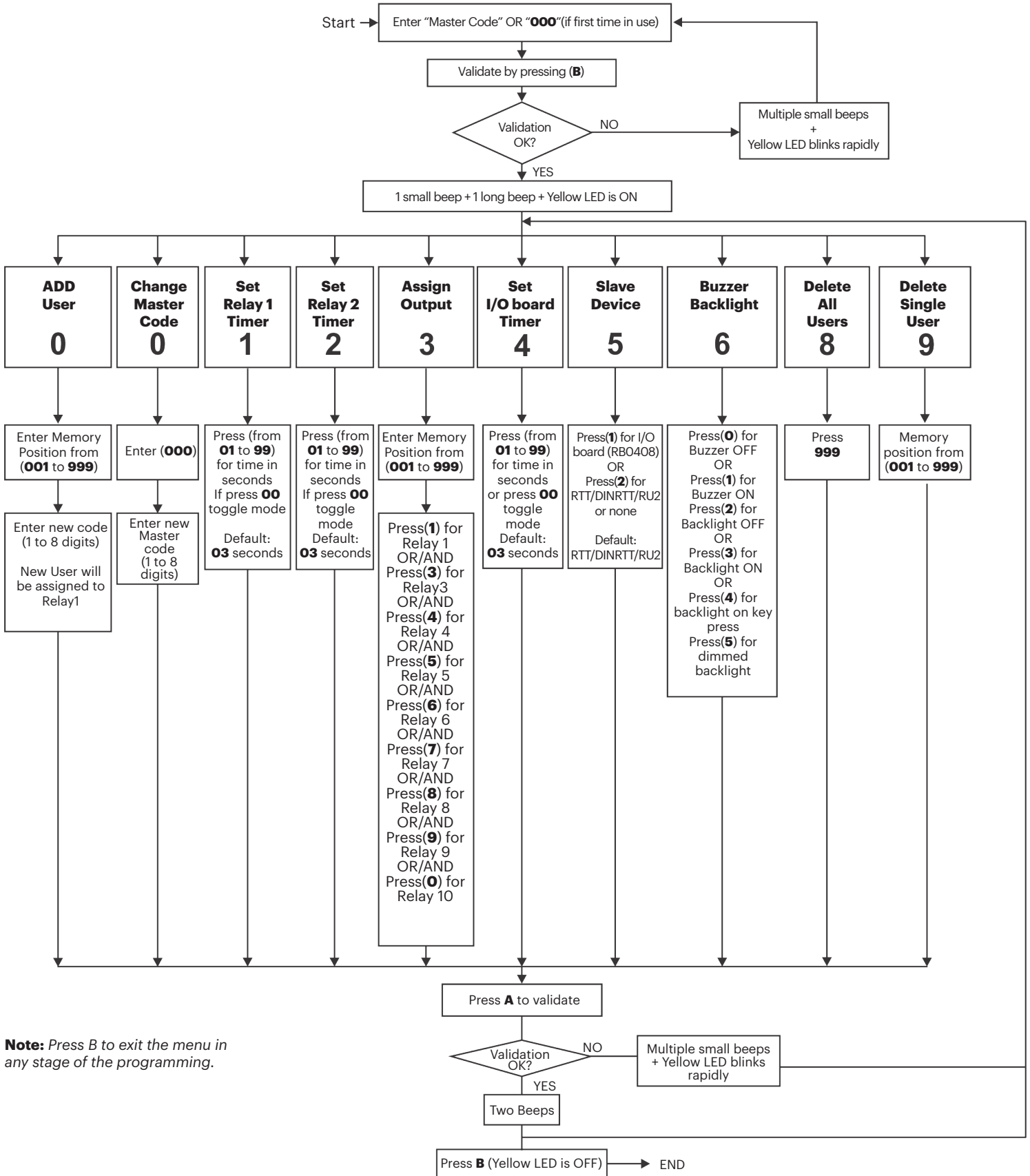
+ A →

6. B →

Yellow LED OFF
LED jaune ETEINTE
LED OFF giallo
LED amarillo APAGADO
Gelbe LED erlischt
Gele LED UIT

Ex: 0000 + 2578 + A + B

PROGRAMMING FLOWCHART



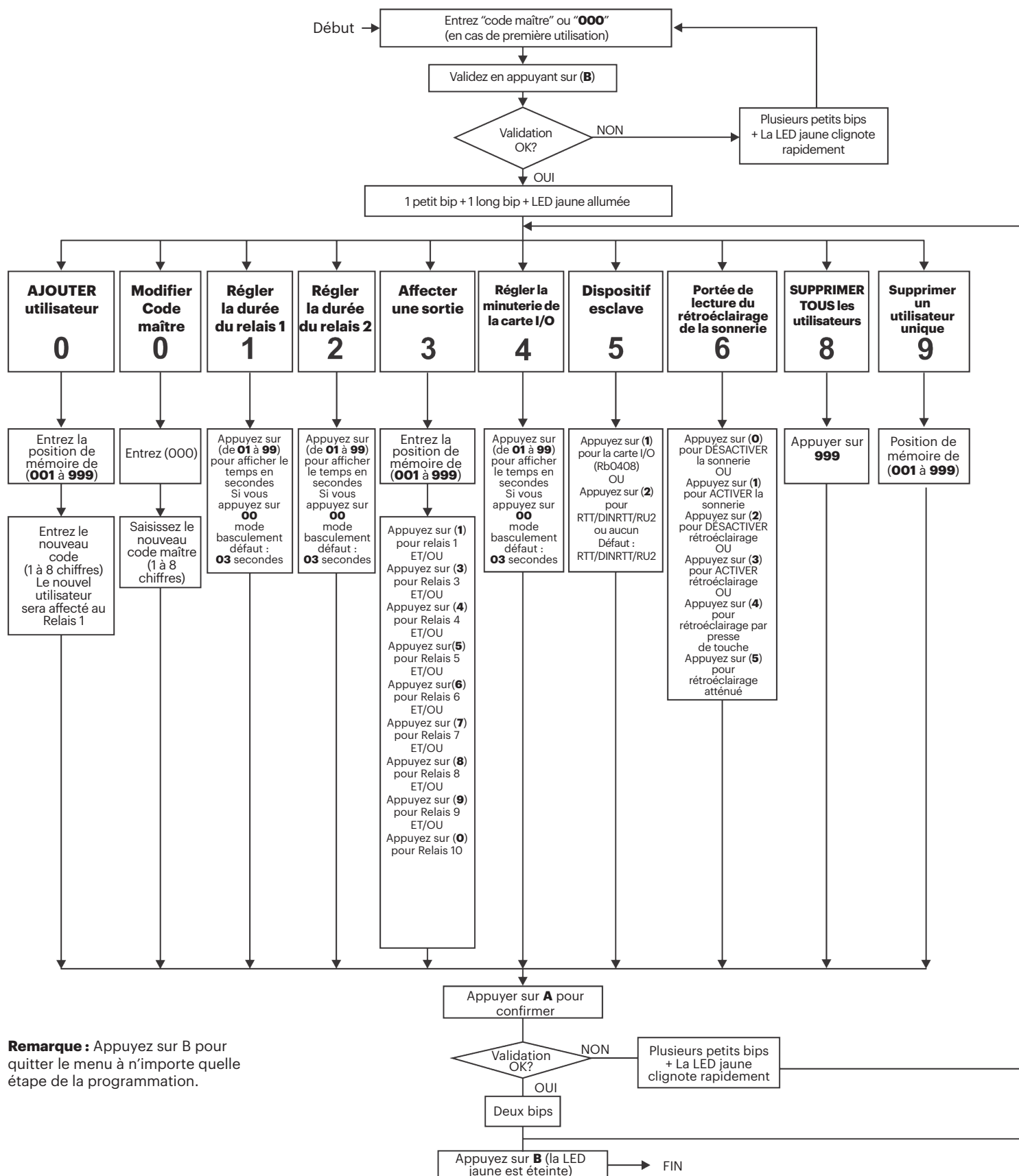
Note: Press B to exit the menu in any stage of the programming.

EXAMPLES:

ADD PIN Code:

Assign User Code "12345" at Memory Position "5" and Relay 3 that activates for 4 seconds, assuming Master Code = 000.
 Press 000B + 0 + 005 + 12345 + A + 3 + 005 + 3 + A + 2 + 04 + A + B.

ORGANIGRAMME DE PROGRAMMATION



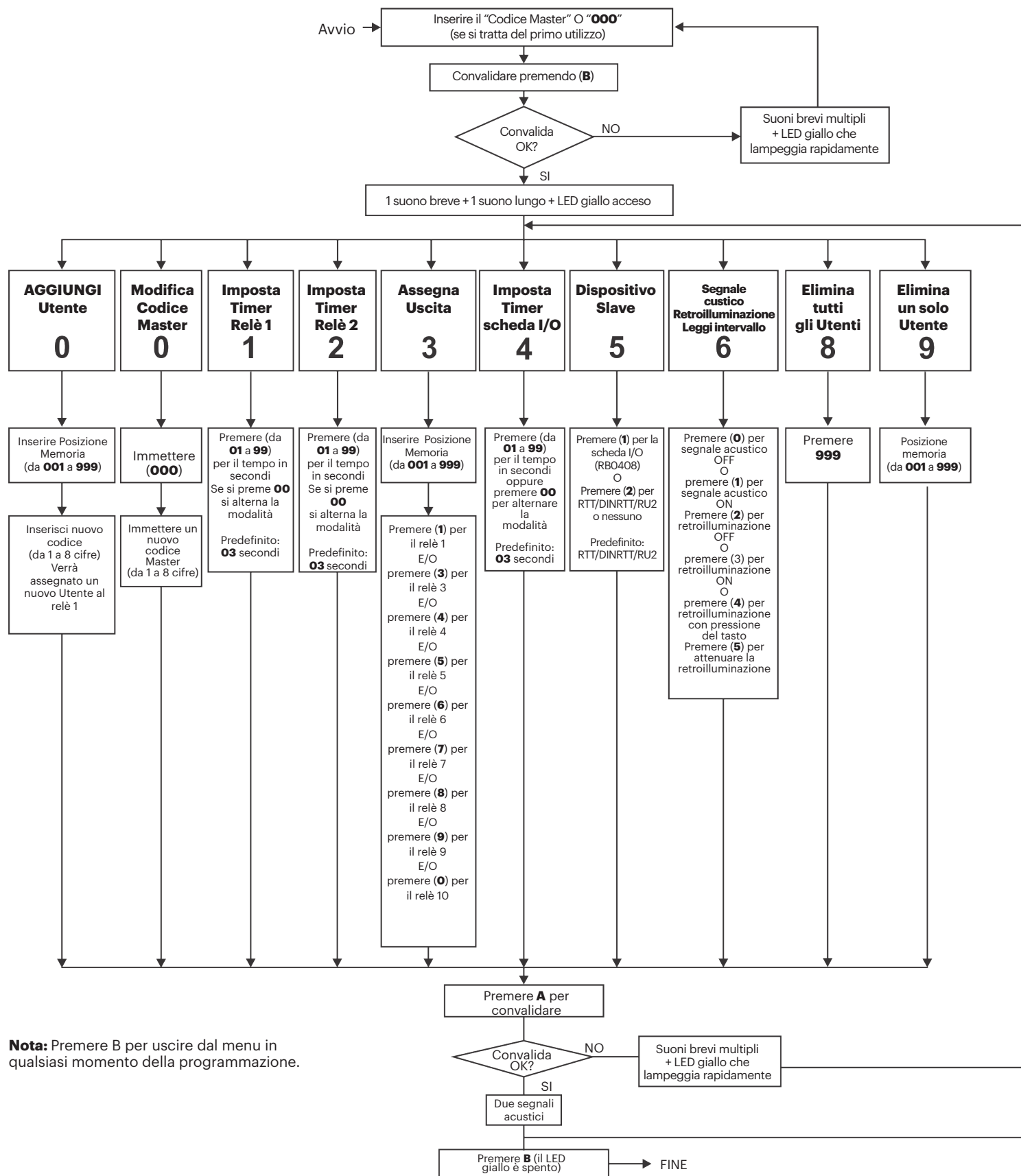
Remarque : Appuyez sur B pour quitter le menu à n'importe quelle étape de la programmation.

EXEMPLES :

AJOUTER code PIN :

Attribuez le code d'utilisateur « 12345 » à la position de mémoire « 5 » et au relais 3 qui s'active pendant 4 secondes, en supposant que le code maître est 000. Appuyez sur 000B + 0 + 005 + 12345 + A + 3 + 005 + 3 + A + 2 + 04 + A + B.

PROGRAMMAZIONE DEL DIAGRAMMA DI FLUSSO



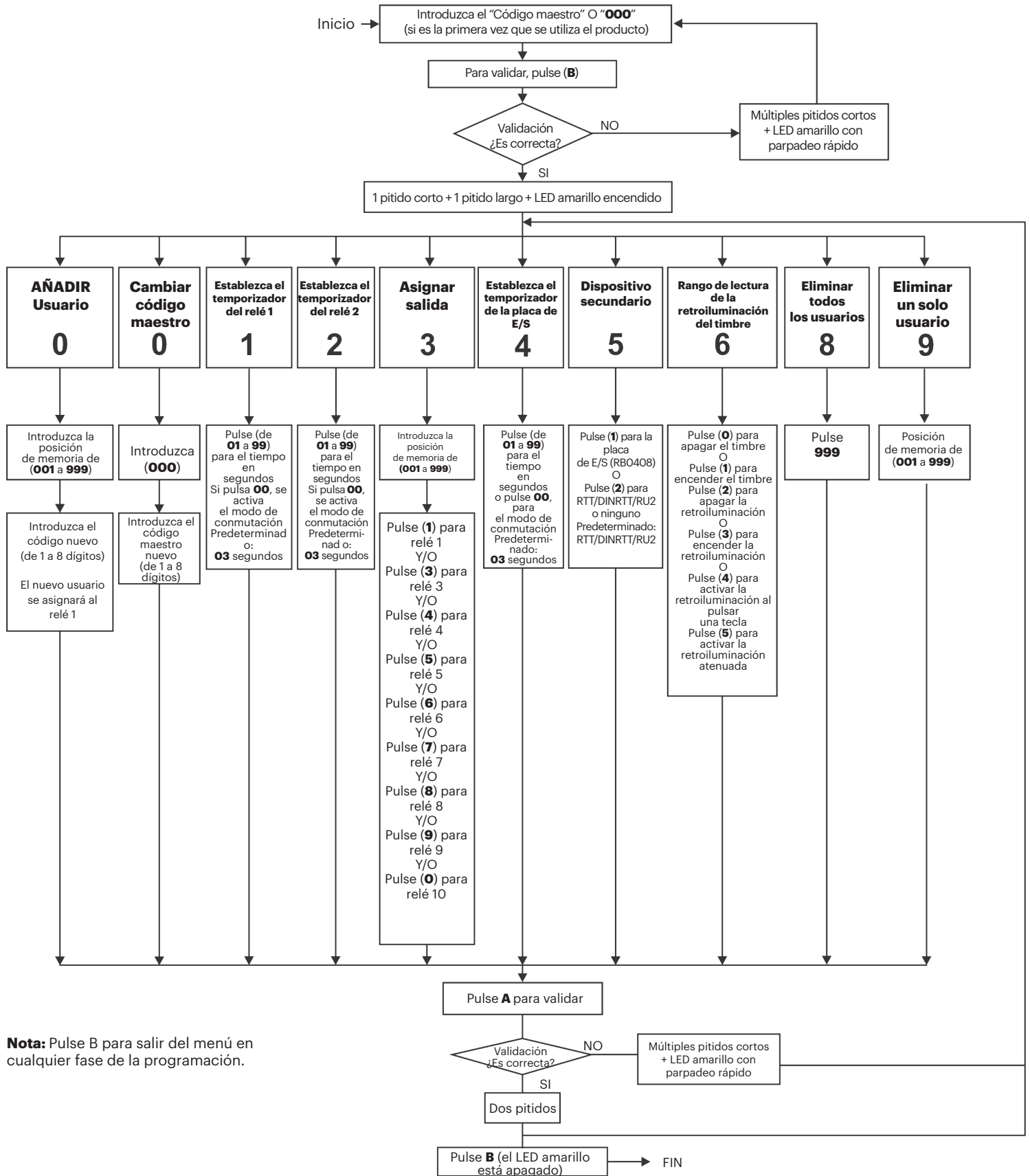
Nota: Premere B per uscire dal menu in qualsiasi momento della programmazione.

ESEMPI:

AGGIUNGERE Codice PIN:

Assegnare Codice Utente "12345" nella Posizione di Memoria "5" e il relè 3 si attiva per 4 secondi, assumendo il Codice Master = 000.
Premere 000B + 0 + 005 + 12345 + A + 3 + 005 + 3 + A + 2 + 04 + A + B.

DIAGRAMA DE FLUJO DE PROGRAMACIÓN



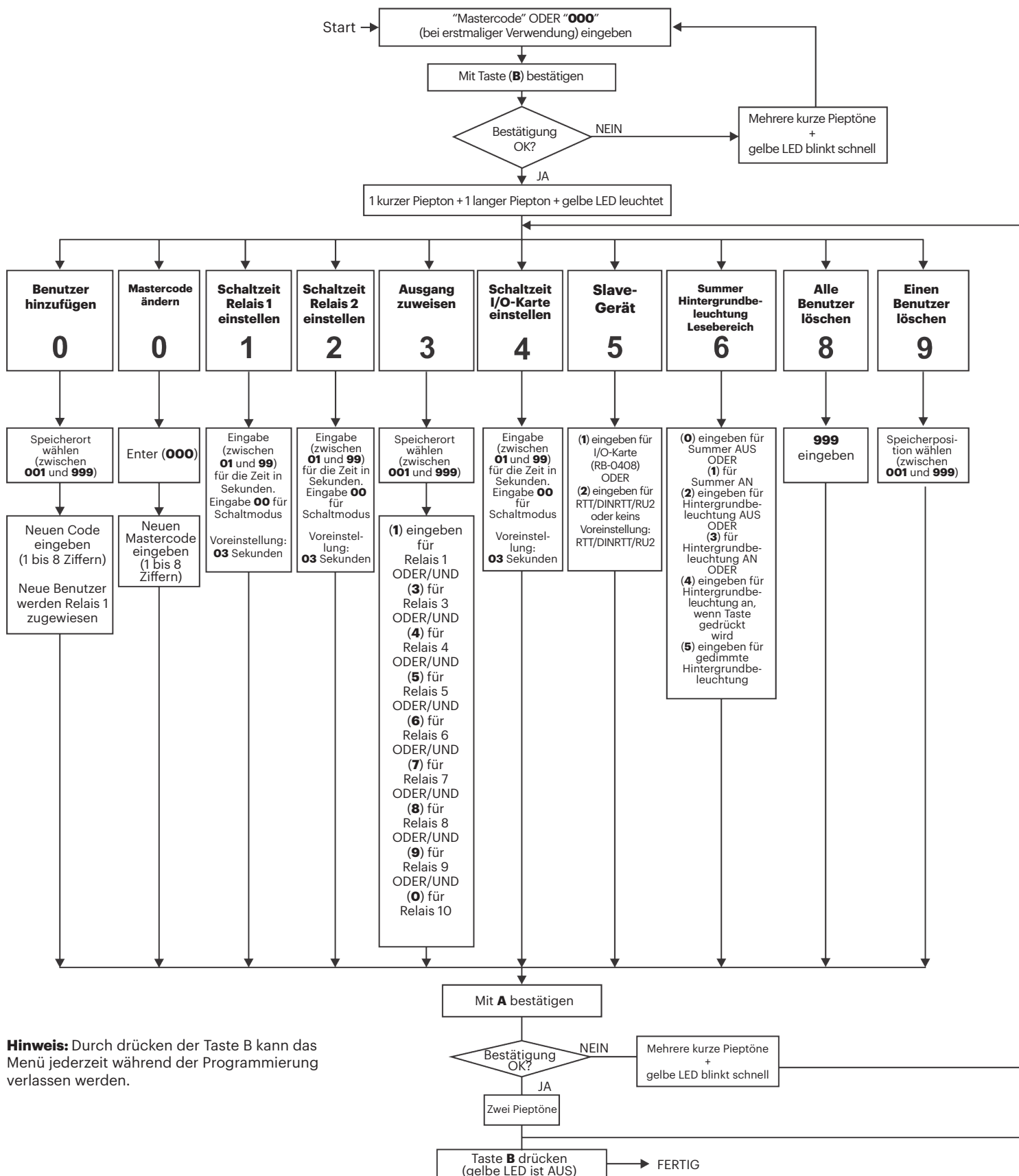
Nota: Pulse B para salir del menú en cualquier fase de la programación.

EJEMPLOS:

AÑADIR código PIN:

Asigne el código de usuario "12345" a la posición de memoria "5" y el relé 3 se activa durante 4 segundos, suponiendo que el código maestro = 000. Pulse 000B + 0 + 005 + 12345 + A + 3 + 005 + 3 + A + 2 + 04 + A + B.

PROGRAMMIERÜBERSICHT



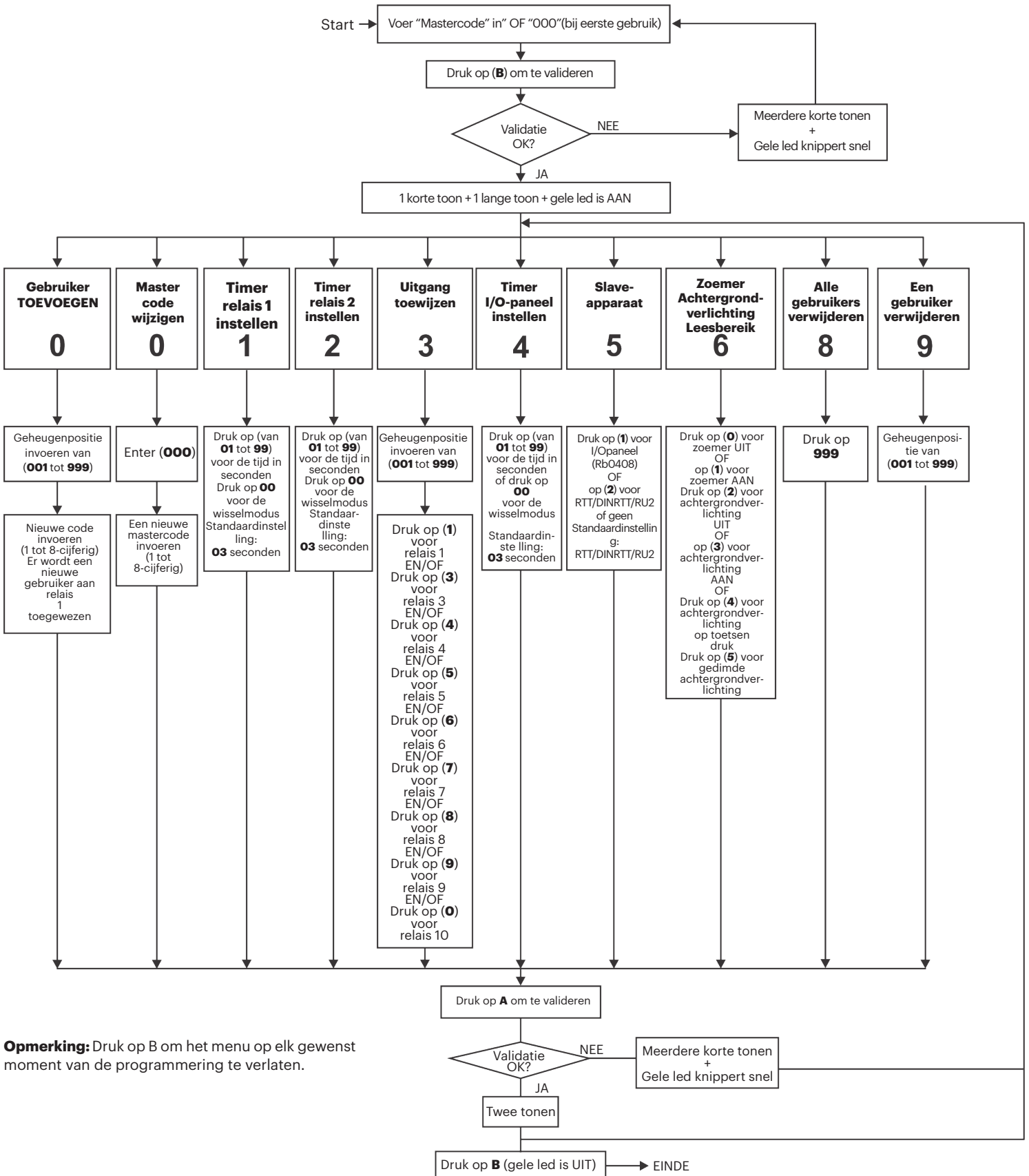
Hinweis: Durch drücken der Taste B kann das Menü jederzeit während der Programmierung verlassen werden.

BEISPIELE:

PIN-Code hinzufügen:

Benutzercode "12345" auf Speicherposition "5" speichern und Aktivierung von Relais 3 für 4 Sekunden, Mastercode = 000.
Eingabe: 000B + 0 + 005 + 12345 + A + 3 + 005 + 3 + A + 2 + 04 + A + B.

PROGRAMMEERSHEMA



Opmerking: Druk op B om het menu op elk gewenst moment van de programmering te verlaten.

VOORBEELDEN:

Pincode toevoegen:

Gebruikerscode "12345" toewijzen aan geheugenpositie "5" en relais 3 dat 4 seconden actief wordt, mits mastercode = 000.
 Druk op 000B + 0 + 005 + 12345 + A + 3 + 005 + 3 + A + 2 + 04 + A + B.

This product herewith complies with requirements of EMC directive 2014/30/EU. In addition it complies with RoHS2 directive EN50581:2012 and RoHS3 Directive 2015/863/EU. Ce produit est conforme aux exigences de la directive CEM 2014/30/UE. En outre, il est conforme à la directive RoHS2 EN50581:2012 et RoHS3 2015/863/EU. Questo prodotto è conforme ai requisiti della Direttiva EMC 2014/30/UE. Inoltre, è conforme alla Direttiva RoHS2 EN50581:2012 e RoHS3 2015/863/EU. Este producto cumple con los requisitos de la Directiva EMC 2014/30/UE. Cumple además con la Directiva RoHS2 EN50581:2012 y RoHS3 2015/863/EU. Dieses Produkt erfüllt die Bestimmungen der EMV-Richtlinie 2014/30/EU. Darüber hinaus entspricht es der RoHS2-Richtlinie EN50581:2012 und RoHS3-Richtlinie 2015/863/EU. Dit product voldoet aan de eisen van de EMC-richtlijn 2014/30/EU. En voldoet tevens aan de RoHS2-richtlijn (BGS) EN50581:2012 en RoHS3-richtlijn 2015/863/EU.

