



I moduli ridondanti KEDC vengono utilizzati in sistemi di alimentazione dove la sicurezza deve essere elevata.

Un modulo di ridondanza è un dispositivo per disaccoppiare due o più alimentatori, per garantire un'alimentazione continua a sistemi critici e impedisce che il guasto di uno dei due alimentatori provochi il blocco del sistema alimentato.

Il singolo alimentatore utilizzato viene dimensionato in modo che possa alimentare tutte le apparecchiature collegate, in funzionamento normale i 2 alimentatori si suddivideranno il carico. In caso di guasto di uno dei due alimentatori quello funzionante si prenderà tutto il carico senza interruzioni di alimentazione alle apparecchiature collegate escludendo quello guasto. I led presenti e i contatti segnaleranno l'anomalia in corso.



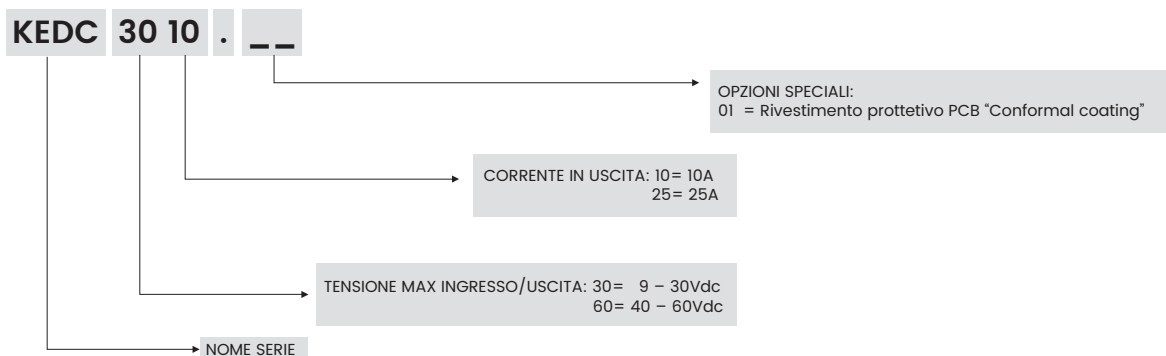
#### Applicazioni Principali

- Macchine industriali
- Apparatı elettro-meccanici
- Automazione industriale
- PLC e PC industriali
- Climatizzazione industriale
- Domotica

#### Caratteristiche Principali

- Servizio continuo
- Dimensione ridotte
- Bassa perdita ingresso/uscita
- Tempo di intervento nullo
- Contenitore in alluminio e acciaio
- Grado di protezione IP20
- 3 Led frontali di diagnostica
- 3 Contatti puliti segnalazione anomalie

#### · STRUTTURA DEL CODICE



## · DATI TECNICI KEDC3010-KEDC3025

<b>PART NUMBER</b>	<b>P/N</b>	<b>A31EDC3010</b>	<b>A31EDC3025 A31EDC3025.01</b>
<b>PRODUCT CODE</b>	<b>P/C</b>	<b>KEDC3010</b>	<b>KEDC3025 KEDC3025.01</b>
Numero ingressi		2	2
Numero uscite		1	1
Tensione nominale singolo ingresso	Vdc	12/24	12/24
Range tensione ingresso	Vdc	9 - 30	9 - 30
Corrente ingresso	Vdc	0 - 10A (Per singolo ingresso)	0 - 25A (Per singolo ingresso)
Tensione di uscita nominale	Vdc	12/24	12/24
Range tensione di uscita	Vdc	9 - 30	9 - 30
Tensione dissipata ingresso/uscita	Vdc	<0,7 (A pieno carico)	<0,3 (A pieno carico)
Contatti puliti di allarme		Ingresso alimentatore 1 OK; Ingresso alimentatore 2 OK; Uscita carico OK; Portata contatti: 1A AC/DC MAX 50Volt	Ingresso alimentatore 1 OK; Ingresso alimentatore 2 OK; Uscita carico OK; Portata contatti: 1A AC/DC MAX 50Volt
Led segnalazione		LED verde: ingresso alimentatore 1 OK LED verde: ingresso alimentatore 2 OK LED blu: uscita modulo ridondante OK	LED verde: ingresso alimentatore 1 OK LED verde: ingresso alimentatore 2 OK LED blu: uscita modulo ridondante OK
Raffreddamento		Convenzione naturale	Convenzione naturale
Temperatura di funzionamento	°C	da -20 a 70 (Vedi curva derating)	da -20 a 70 (Vedi curva derating)
Umidità relativa	%	0 - 95	0 - 95
Temperatura di stoccaggio e trasporto		-40 a +80	-40 a +80
Grado protezione IP		IP20	IP20
Materiale del contenitore		Alluminio + Acciaio	Alluminio + Acciaio
Tipo connessione ingresso/uscita		Morsettiera a vite	Morsettiera a vite
Sezione minima conduttore Fles./Rig.		0,35mmq	0,35mmq
Sezione minima conduttore Fles./Rig.		4mmq	4mmq
Lunghezza spellatura cavo		8mm	8mm
Coppia di serraggio Min/Max		0,5/0,6Nm	0,5/0,6Nm
Tipo connessione contatti puliti		Morsettiera a vite	Morsettiera a vite
Sezione minima conduttore Fles./Rig.		0,2mmq	0,2mmq
Sezione minima conduttore Fles./Rig.		2,5mmq	2,5mmq
Lunghezza spellatura cavo		5mm	5mm
Coppia di serraggio Min/Max		0,3/0,4Nm	0,3/0,4Nm

**NOTE**

- Tutti i parametri indicati, se non specificato, sono stati rilevati con 25°C di temperatura ambiente

## · KEDC6010-KEDC6025-KEDC6025.01

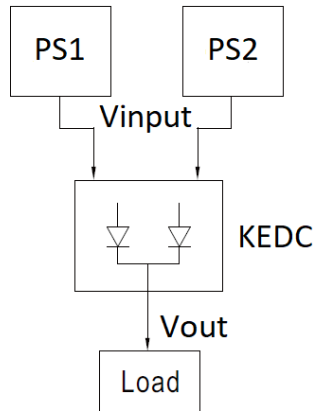
PART NUMBER	P/N	A31EDC6010	A31EDC6025 A31EDC6025.01
PRODUCT CODE	P/C	KEDC6010	KEDC6025 KEDC6025.01
Numero ingressi		2	2
Numero uscite		1	1
Tensione nominale singolo ingresso	Vdc	48	48
Range tensione ingresso	Vdc	40 - 60	40 - 60
Corrente ingresso	Vdc	0 - 10A (Per singolo ingresso)	0 - 25A (Per singolo ingresso)
Tensione di uscita nominale	Vdc	48	48
Range tensione di uscita	Vdc	40 - 60	40 - 60
Tensione dissipata ingresso/uscita	Vdc	<0,8 (A pieno carico)	<0,4 (A pieno carico)
Contatti puliti di allarme		Ingresso alimentatore 1 OK; Ingresso alimentatore 2 OK; Uscita carico OK; Portata contatti: 1A AC/DC MAX 50Volt	Ingresso alimentatore 1 OK; Ingresso alimentatore 2 OK; Uscita carico OK; Portata contatti: 1A AC/DC MAX 50Volt
Led segnalazione		LED verde: ingresso alimentatore 1 OK LED verde: ingresso alimentatore 2 OK LED blu: uscita modulo ridondante OK	LED verde: ingresso alimentatore 1 OK LED verde: ingresso alimentatore 2 OK LED blu: uscita modulo ridondante OK
Raffreddamento		Convezione naturale	Convezione naturale
Temperatura di funzionamento	°C	da -20 a 70 (Vedi curva derating)	da -20 a 70 (Vedi curva derating)
Umidità relativa	%	0 - 95	0 - 95
Temperatura di stoccaggio e trasporto		IP20	IP20
Grado protezione IP		Alluminio + Acciaio	Alluminio + Acciaio
Materiale del contenitore		Morsettiera a vite	Morsettiera a vite
Tipo connessione ingresso/uscita		0,35mmq	0,35mmq
Sezione minima conduttore Fles./Rig.		4mmq	4mmq
Sezione minima conduttore Fles./Rig.		8mm	8mm
Lunghezza spellatura cavo		0,5/0,6Nm	0,5/0,6Nm
Coppia di serraggio Min/Max		Morsettiera a vite	Morsettiera a vite
Tipo connessione contatti puliti		0,2mmq	0,2mmq
Sezione minima conduttore Fles./Rig.		2,5mmq	2,5mmq
Sezione minima conduttore Fles./Rig.		5mm	5mm
Lunghezza spellatura cavo		0,3/0,4Nm	0,3/0,4Nm
Coppia di serraggio Min/Max		0,3/0,4Nm	0,3/0,4Nm

**NOTE**

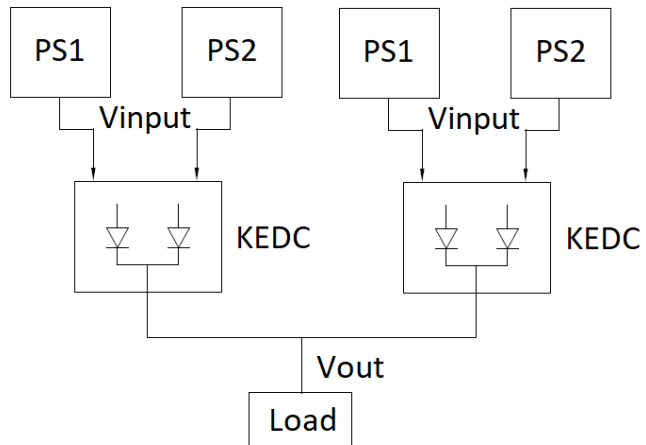
- Tutti i parametri indicati, se non specificato, sono stati rilevati con 25°C di temperatura ambiente

• DIAGRAMMI APPLICATIVI

SINGOLA RIDONDANZA

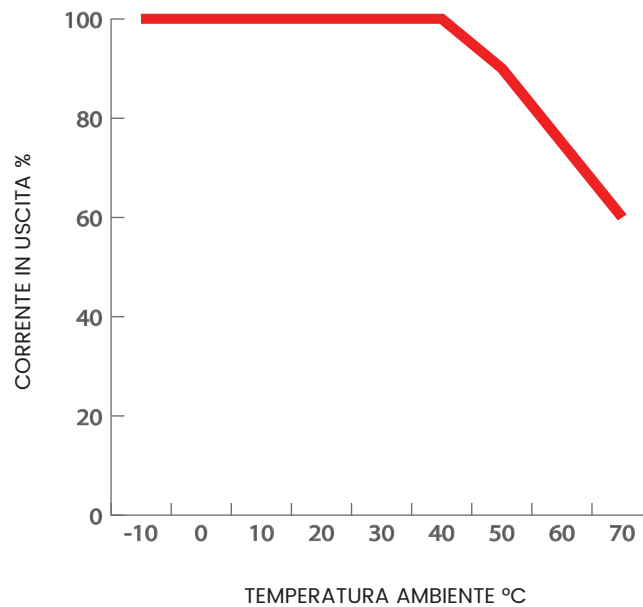


DOPPIA RIDONDANZA (Incremento della sicurezza)



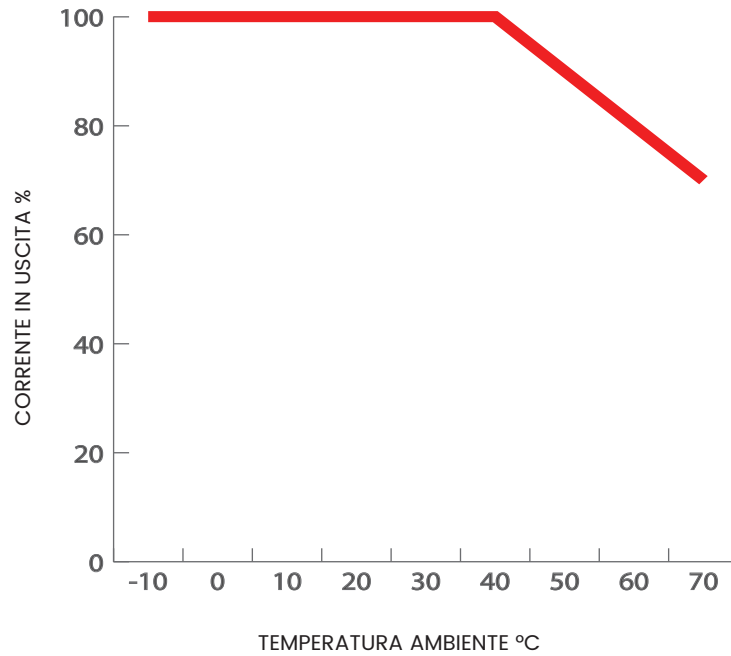
• CURVE DI DERATING

KEDC3010 - CURVA DI DERATING

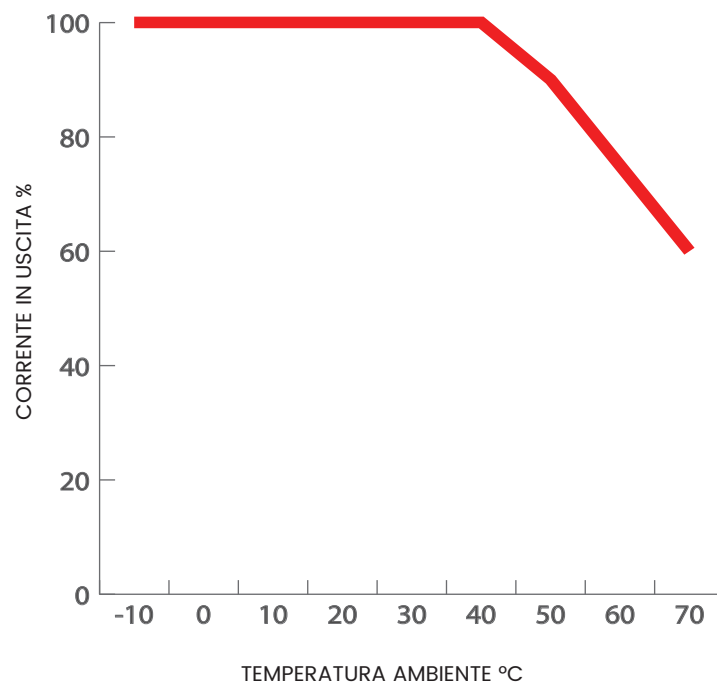


Tutte le informazioni tecniche contenute in questo documento sono di proprietà esclusiva di KERT e non possono essere utilizzate né divulgate senza il suo previo consenso scritto.  
All the technical information in this document are KERT's exclusive property and they cannot be used nor disclosed without a specific written authorization.

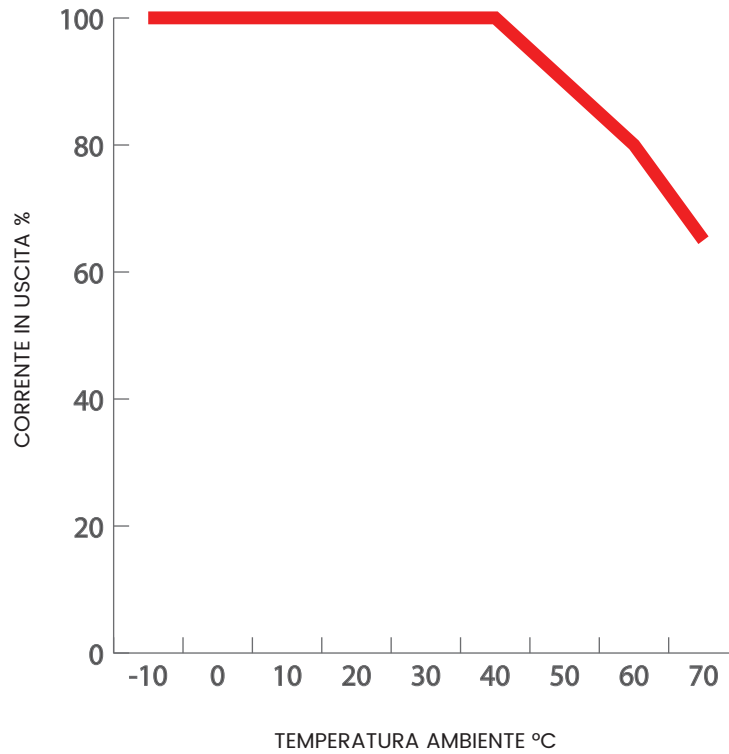
**KEDC3025/ KEDC3025.01 - CURVA DI DERATING**



**KEDC6010 - CURVA DI DERATING**



**KEDC6025/ KEDC6025.01 – CURVA DI DERATING**



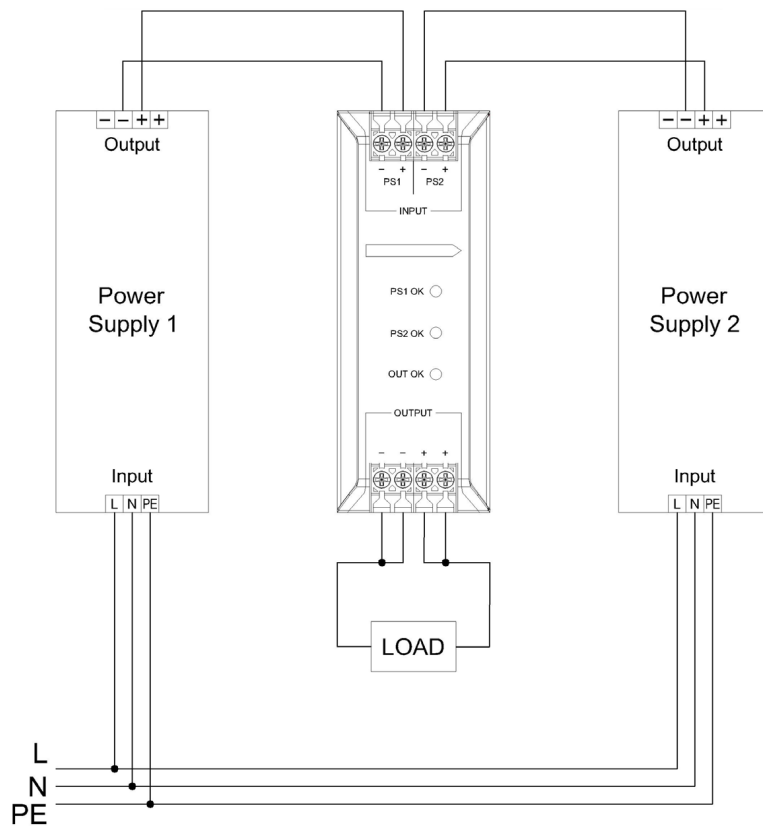
• DIRETTIVE – NORMATIVE – APPROVAZIONI

<p><b>EMC</b> <b>Compatibilità Elettromagnetica</b> <b>Direttiva 2014/30/UE</b></p>	<p>EN IEC 61000-6-2 EN IEC 61000-6-4</p>
<p><b>LVD</b> <b>Sicurezza</b> <b>Direttiva 2014/35/UE</b></p>	<p>EN IEC 62368-1</p>
	<p>Direttiva RoHS 2011/65/UE e 2015/863/UE</p>
	<p>Direttiva REACH regolamento (CE) n. 1907/2006</p>

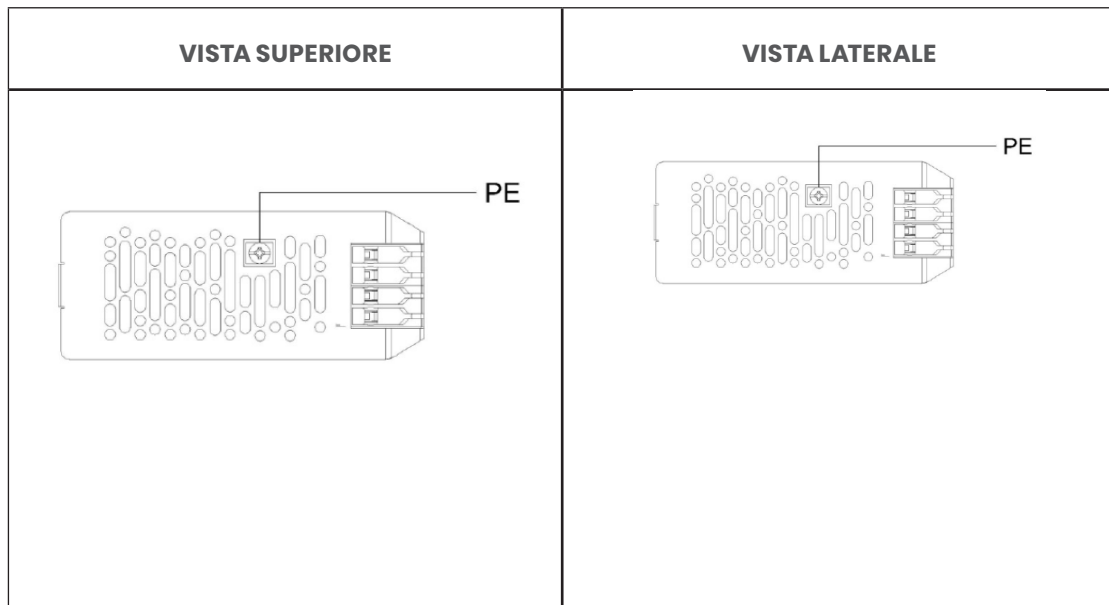


**Smaltire questi prodotti solo tramite centri di raccolta specializzati ed autorizzati. Non devono essere considerati come semplici rifiuti urbani.**

• COLLEGAMENTI INGRESSI / USCITE



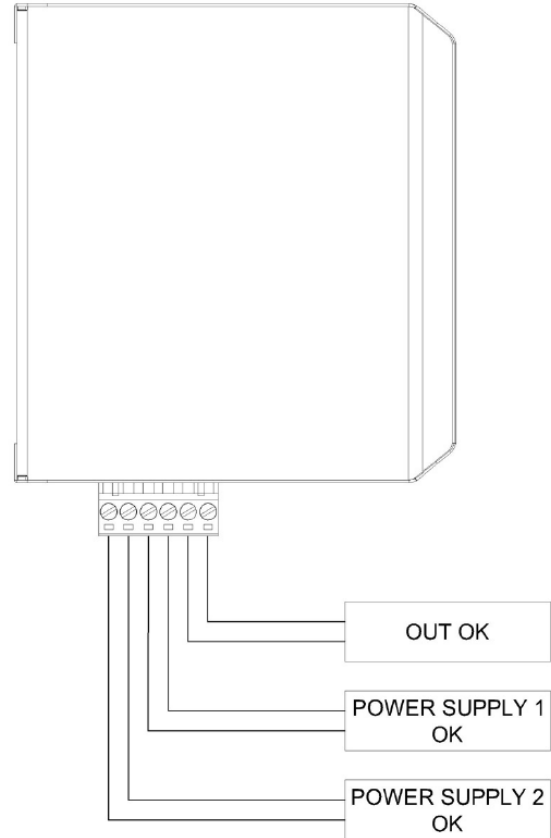
Posizione del morsetto di messa a terra KEDC



Collegare agli ingressi del modulo ridondante 2 alimentatori uguali o che abbiano le stesse caratteristiche tecniche. Prima di collegare gli alimentatori tarare l'uscita di entrambi allo stesso valore.

• COLLEGAMENTI CONTATTI PULITI RELÈ DI STATO

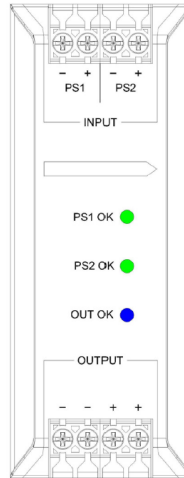
Sul lato verso le connessioni di uscita è presente una morsettiera estraibile a 6 vie con 3 contatti puliti NC di segnalazioni anomalie



CONTATTO	COSA INDICA	STATO	SIGNIFICATO
OUT OK	Indica lo stato dell'uscita del modulo ridondante	Contatto chiuso	· Il modulo ridondante è in funzione e non si sono guasti
		Contatto aperto	· Non è presente tensione in uscita · E' presente un guasto o un'anomalia nel modulo
POWER SUPPLY 1 OK	Indica lo stato dell'alimentatore 1 collegato in ingresso	Contatto chiuso	· L'alimentatore è acceso e funzionante
		Contatto aperto	· L'alimentatore è spento o guasto
POWER SUPPLY 2 OK	Indica lo stato dell'alimentatore 2 collegato in ingresso	Contatto chiuso	· L'alimentatore è acceso e funzionante
		Contatto aperto	· L'alimentatore è spento o guasto

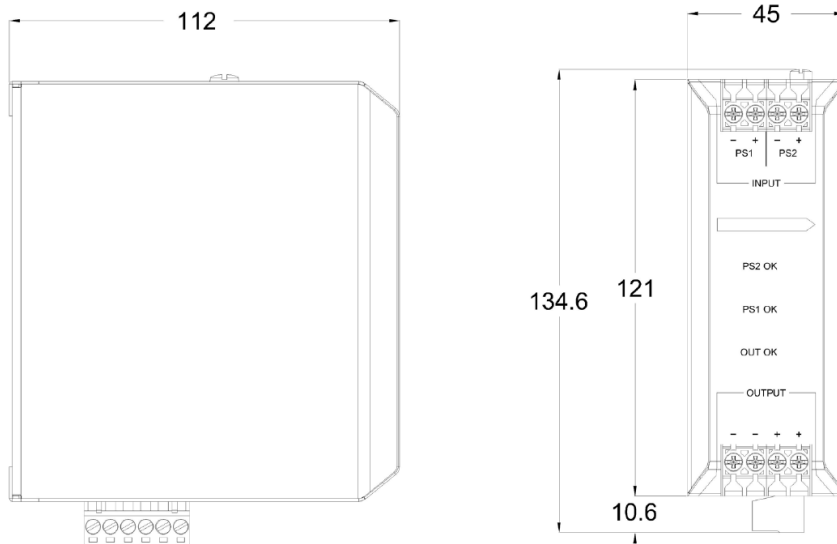


• LED DI STATO



LED	COLORE	COMPORAMENTO	SIGNIFICATO
PS1 OK	VERDE	ACCESO	L'alimentatore 1 è acceso e funzionante
		SPENTO	L'alimentatore 1 è spento o guasto
PS2 OK	VERDE	ACCESO	L'alimentatore 2 è acceso e funzionante
		SPENTO	L'alimentatore 2 è spento o guasto
OUT OK	BLU	ACCESO	Il modulo ridondante è acceso e funzionante
		SPENTO	Il modulo è spento o non è presente tensione in uscita

• DIMENSIONI E PESO



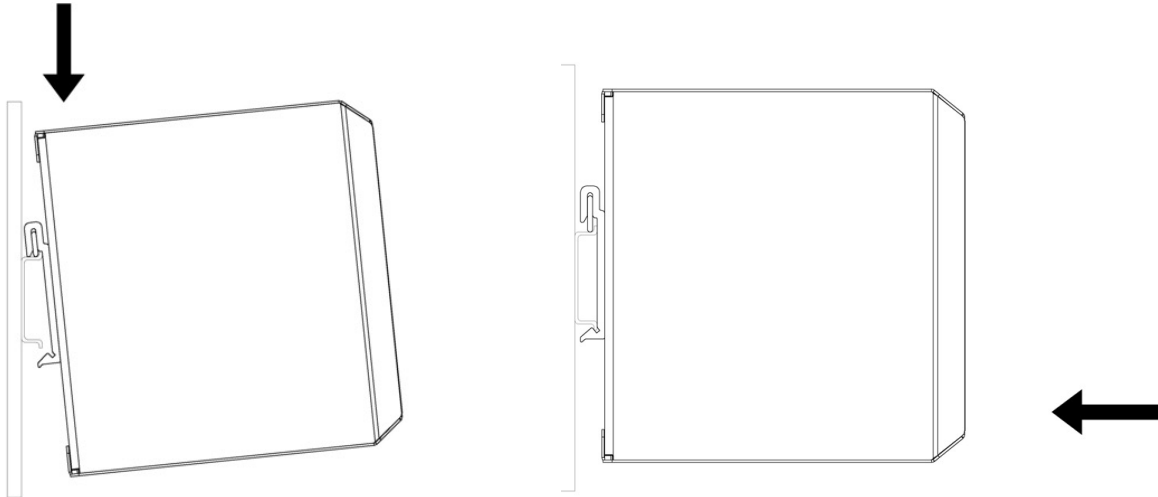
**Peso:**

**KEDC3010/KEDC6010/KEDC6010.01 0,430Kg**  
**KEDC3025/KEDC6035/KEDC6025.01 0,440Kg**

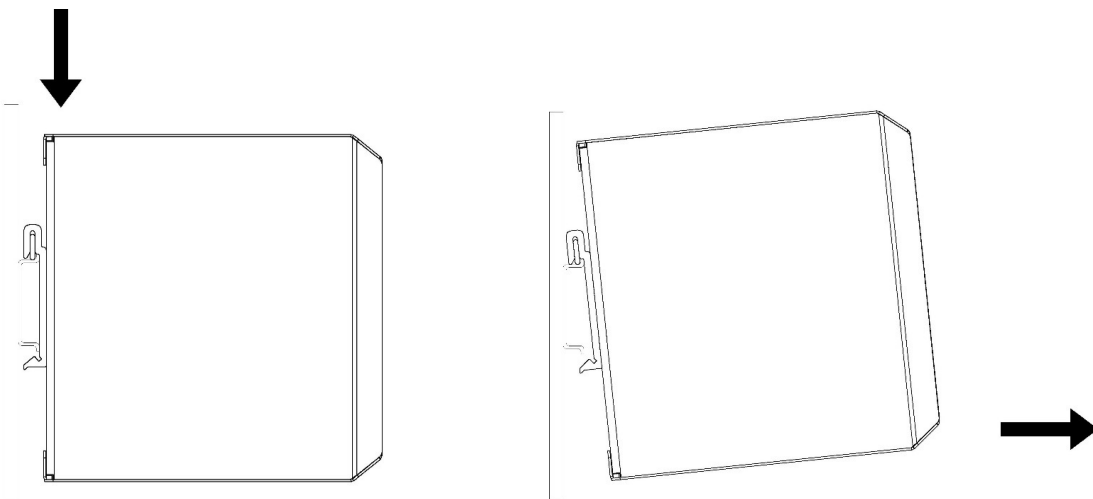
**• INSTALLAZIONE**

Compatibile con guide DIN TS35/7,5 e TS35/15

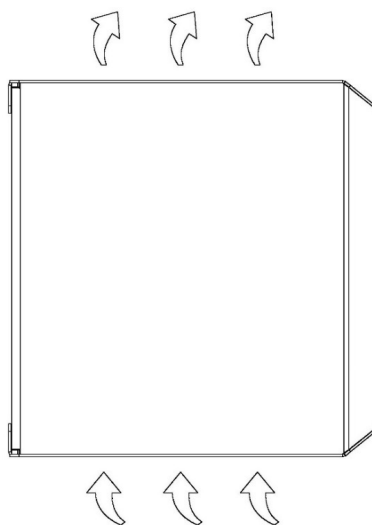
Per il montaggio su guida DIN, agganciare il modulo KEDC dal lato superiore, premere poi sul lato inferiore per bloccarlo sulla guida DIN.



Per rimuovere il modulo dalla guida DIN, spingere verso il basso il dispositivo, estrarre la parte inferiore e rimuovere l'alimentatore.

**Note di montaggio**

- Installare questi alimentatori su guida DIN da 35mm secondo la EN 60175, con altezza da 7,5mm o 15mm;
- Il montaggio standard previsto è in posizione verticale, questo permette un raffreddamento naturale per convezione;

CIRCOLAZIONE DELL'ARIA  
NEL MONTAGGIO VERTICALE

- Se installato all'interno di un quadro elettrico, assicurarsi che vi sia un'adeguata aereazione naturale o ventilazione forzata, in caso contrario ridurre la potenza di utilizzo del 50%;
- In caso di montaggio in posizione orizzontale, a causa di una minor convezione naturale dell'aria, prevedere una riduzione della potenza di utilizzo del 50%;
- Lasciare 15mm di spazio ai lati degli alimentatori; questo consente un miglior raffreddamento durante il funzionamento;
- Utilizzare l'alimentatore in un ambiente dove la temperatura è compresa tra i  $-10^{\circ}\text{C}$  e  $+60^{\circ}\text{C}$ , mentre l'umidità non condensante deve essere compresa tra 0 e il 95%;



KEDC redundant modules are used in power systems where safety must be high.

A redundancy module is a device used to decouple two or more power supplies, to guarantee a continuous power supply to critical systems and to prevent that the failure of one of the two power supplies causes the lockdown of the powered system.

The single power supply used is sized so that it can power all the connected devices, in normal operation the 2 power supplies will divide the load. In case of failure of one of the two power supplies the working one will take all the load without power interruptions to connected equipment excluding the faulty one. The LED lights and the contacts will signal the anomaly in progress.



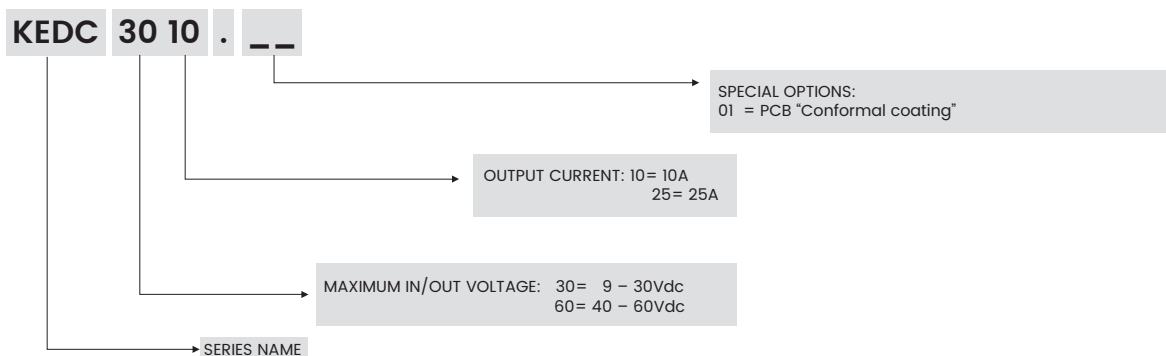
### Main Applications

- Industrial Machines
- Electro-mechanical devices
- Industrial Automatism
- Industrial PLC and PC
- Industrial air conditioning
- Domotics

### Main Characteristics

- Continuous service
- Small dimensions
- Low input/output loss
- No intervention time
- Aluminium and steel box
- IP20 protection grade
- 3 front diagnostic LEDs
- 3 clean contacts of anomaly signal

### · STRUCTURE OF THE CODE



## · KEDC3010-KEDC3025 TECHNICAL FEATURES

PART NUMBER	P/N	A31EDC3010	A31EDC3025 A31EDC3025.01
PRODUCT CODE	P/C	KEDC3010	KEDC3025 KEDC3025.01
Inputs number		2	2
Outputs number		1	1
Rated single input voltage	Vdc	12/24	12/24
Input voltage range	Vdc	9 - 30	9 - 30
Input current	Vdc	0 - 10A (by single input)	0 - 25A (by single input)
Rated output voltage	Vdc	12/24	12/24
Output voltage range	Vdc	9 - 30	9 - 30
Input/output dissipated voltage	Vdc	<0,7 (full load)	<0,3 (full load)
Clean contacts of alarm		Input power supply 1 OK; Input power supply 2 OK; Load output OK; Contact's load: 1A AC/DC MAX 50Volt	Input power supply 1 OK; Input power supply 2 OK; Load output OK; Contact's load: 1A AC/DC MAX 50Volt
Signalling LEDs		Green LED: Input power supply 1 OK Green LED: Input power supply 2 OK Blue LED: redundant modular output OK	Green LED: Input power supply 1 OK Green LED: Input power supply 2 OK Blue LED: redundant modular output OK
Cooling		Natural convection	Natural convection
Functioning temperature	°C	from -20 to 70 (see derating curve)	from -20 to 70 (see derating curve)
Relative humidity	%	0 - 95	0 - 95
Temperature of storage and transport		-40 to +80	-40 to +80
IP protection grade		IP20	IP20
Box material		Aluminium + Steel	Aluminium + Steel
Input/output connection type		Screw terminal block	Screw terminal block
Conductor min. cross section Fles./Rig.		0,35mmq	0,35mmq
Conductor min. cross section Fles./Rig.		4mmq	4mmq
Cable stripping length		8mm	8mm
Min/Max Clamping torque		0,5/0,6Nm	0,5/0,6Nm
Clean contact connection type		Screw terminal block	Screw terminal block
Conductor min. cross section Fles./Rig.		0,2mmq	0,2mmq
Conductor min. cross section Fles./Rig.		2,5mmq	2,5mmq
Cable stripping length		5mm	5mm
Min/Max Clamping torque		0,3/0,4Nm	0,3/0,4Nm

**NOTE**

- All parameters indicated, if not specified, were detected with 25 °C room temperature

## · KEDC6010-KEDC6025-KEDC6025.01

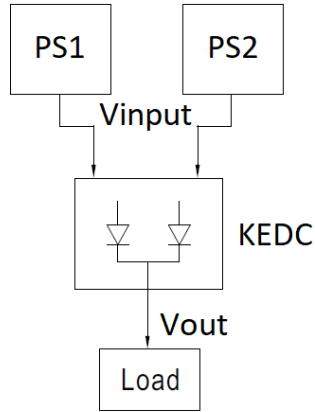
PART NUMBER	P/N	A31EDC6010	A31EDC6025 A31EDC6025.01
PRODUCT CODE	P/C	KEDC6010	KEDC6025 KEDC6025.01
Inputs number		2	2
Outputs number		1	1
Rated single input voltage	Vdc	48	48
Input voltage range	Vdc	40 - 60	40 - 60
Input current	Vdc	0 - 10A (per single input)	0 - 25A (per single input)
Rated output voltage	Vdc	48	48
Output voltage range	Vdc	40 - 60	40 - 60
Input/output dissipated voltage	Vdc	<0,8 (full load)	<0,4 (full load)
Clean contacts of alarm		Input power supply 1 OK; Input power supply 2 OK; Load output OK; Contact's load: 1A AC/DC MAX 50Volt	Input power supply 1 OK; Input power supply 2 OK; Load output OK; Contact's load: 1A AC/DC MAX 50Volt
Signalling LEDs		Green LED:Input power supply 1 OK Green LED:Input power supply 2 OK Blue LED:redundant modulr output OK	Green LED:Input power supply 1 OK Green LED:Input power supply 2 OK Blue LED:redundant modulr output OK
Cooling		Natural convection	Natural convection
Functioning temperature	°C	da -20 a 70 (see derating curve)	da -20 a 70 (see derating curve)
Relative humidity	%	0 - 95	0 - 95
Temperature of storage and transport		IP20	IP20
IP protection grade		Aluminium + Steel	Aluminium + Steel
Box material		Screw terminal block	Screw terminal block
Input/output connection type		0,35mmq	0,35mmq
Conductor min. cross section Fles./Rig.		4mmq	4mmq
Conductor min. cross section Fles./Rig.		8mm	8mm
Cable stripping lenght		0,5/0,6Nm	0,5/0,6Nm
Min/Max Clamping torque		Screw terminal block	Screw terminal block
Clean contact connection type		0,2mmq	0,2mmq
Conductor min. cross section Fles./Rig.		2,5mmq	2,5mmq
Conductor min. cross section Fles./Rig.		5mm	5mm
Cable stripping lenght		0,3/0,4Nm	0,3/0,4Nm
Min/Max Clamping torque		0,3/0,4Nm	0,3/0,4Nm

**NOTE**

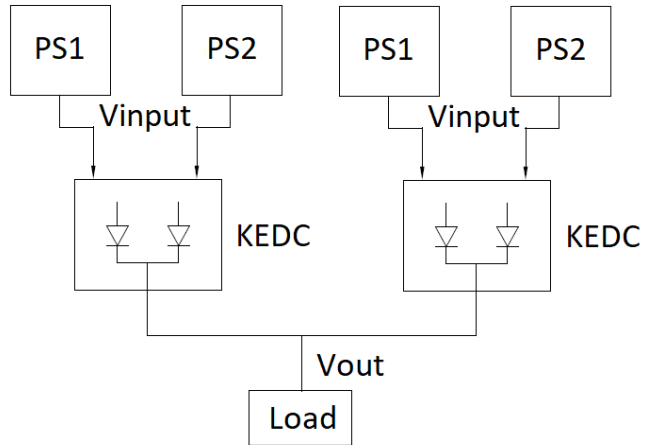
- All parameters indicated, if not specified, were detected with 25 °C room temperature

• APPLICATION DIAGRAMS

**SINGLE REDUNDANCY**

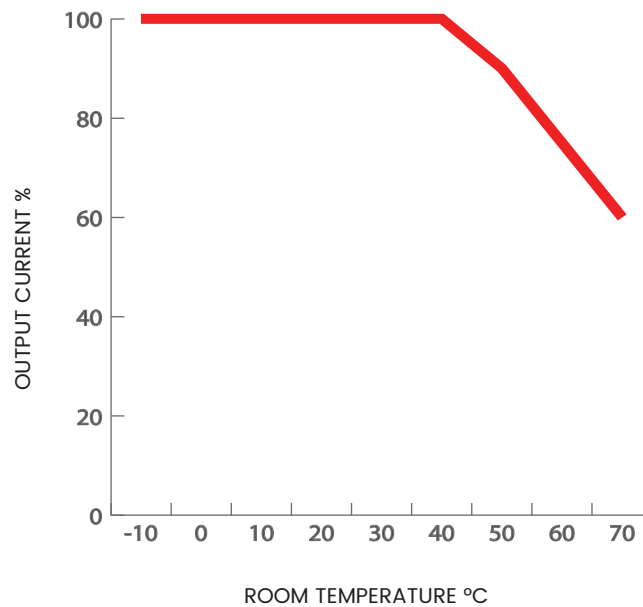


**DOUBLE REDUNDANCY (Safety increase)**



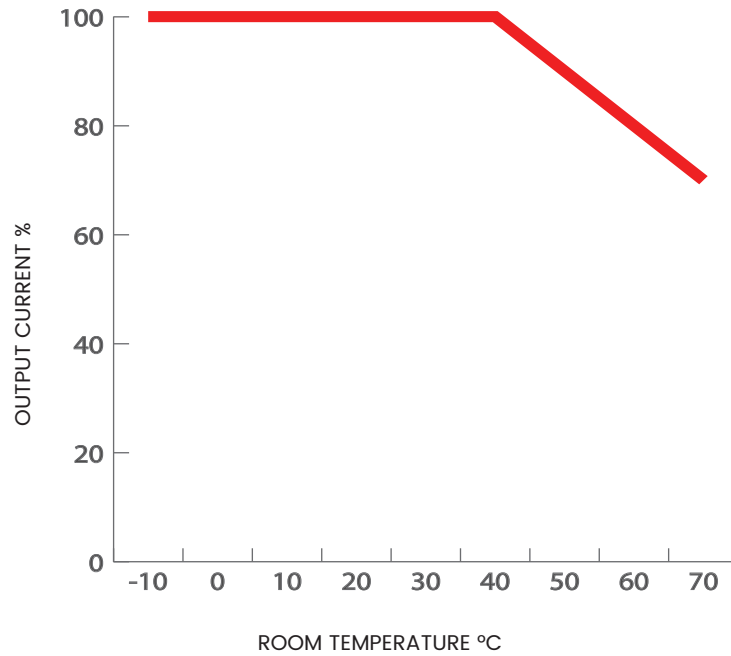
• DERATING CURVES

**KEDC3010 - DERATING CURVE**

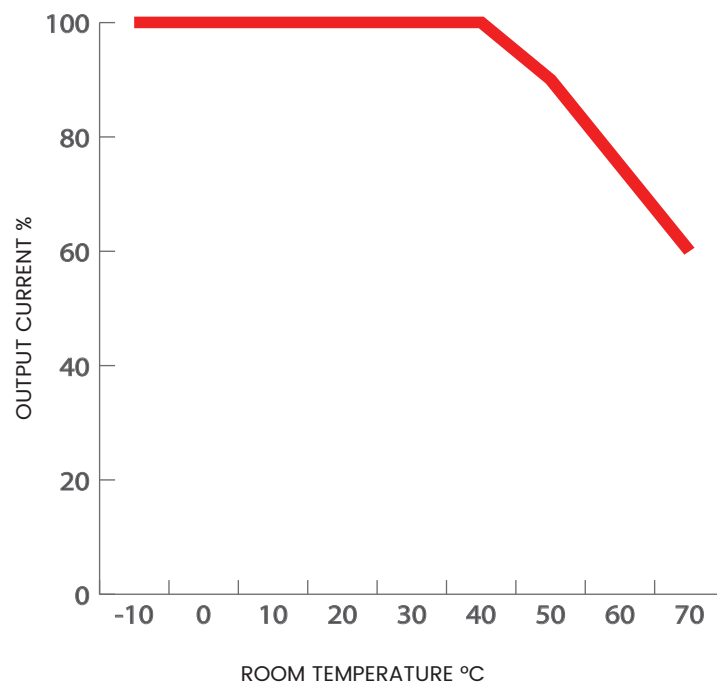


Tutte le informazioni tecniche contenute in questo documento sono di proprietà esclusiva di KERT e non possono essere utilizzate né divulgate senza il suo previo consenso scritto. All the technical information in this document are KERT's exclusive property and they cannot be used nor disclosed without a specific written authorization.

**KEDC3025/ KEDC3025.01 - DERATING CURVE**

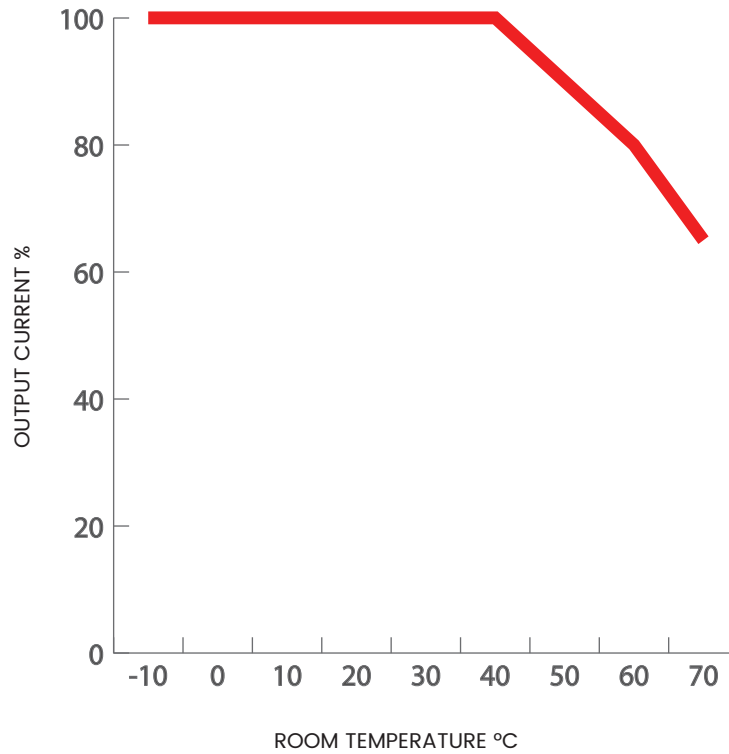


**KEDC6010 - DERATING CURVE**







**KEDC6025/ KEDC6025.01 – DERATING CURVE**



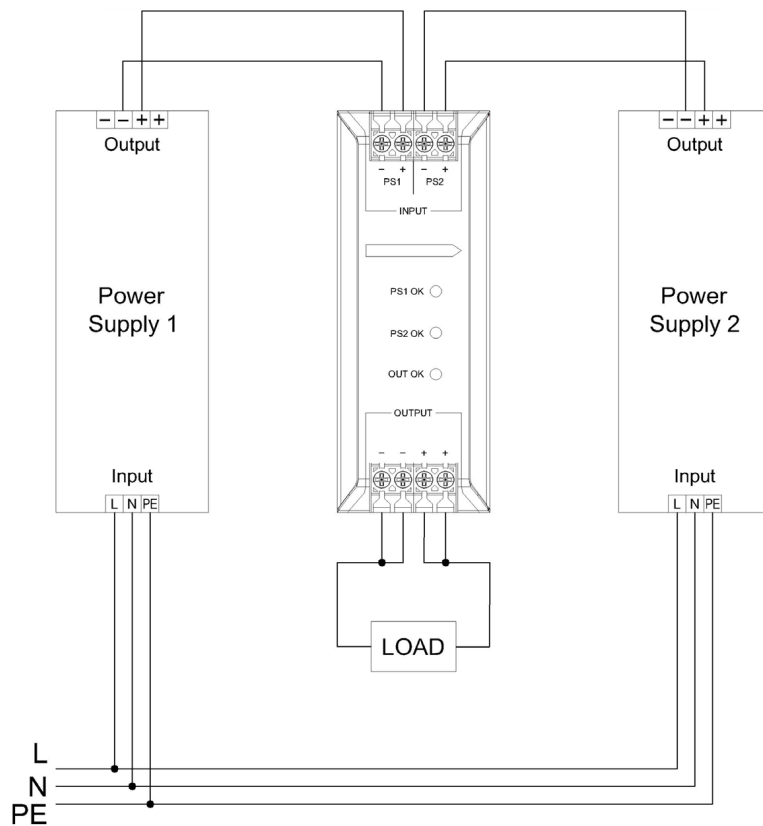
• **DIRECTIVES – REGULATIONS – APPROVALS**

<p><b>EMC</b> <b>Electromagnetic Compatibility</b> <b>Directive 2014/30/UE</b></p>	<p>EN IEC 61000-6-2 EN IEC 61000-6-4</p>
<p><b>LVD</b> <b>Safety</b> <b>Directive 2014/35/UE</b></p>	<p>EN IEC 62368-1</p>
 lead-free	<p>RoHS Directive 2011/65/UE e 2015/863/UE</p>
	<p>REACH Directive regulation (CE) n. 1907/2006</p>

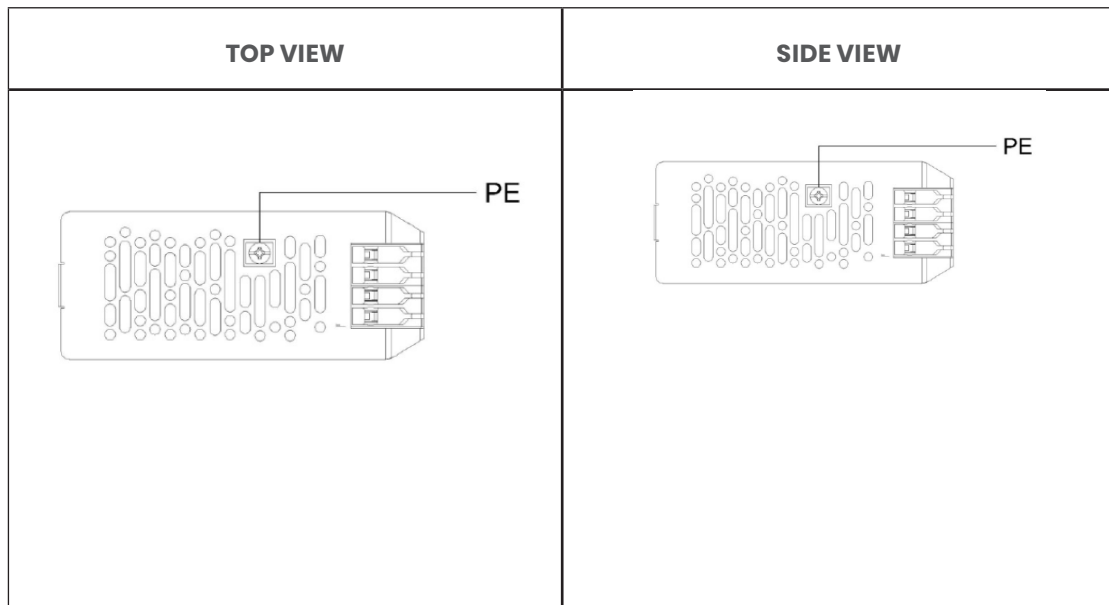


**Dispose of these products only through specialized and authorized collection centres. They should not be considered as mere municipal waste.**

• INPUTS / OUTPUTS CONNECTIONS



Position of the ground clamp KEDC

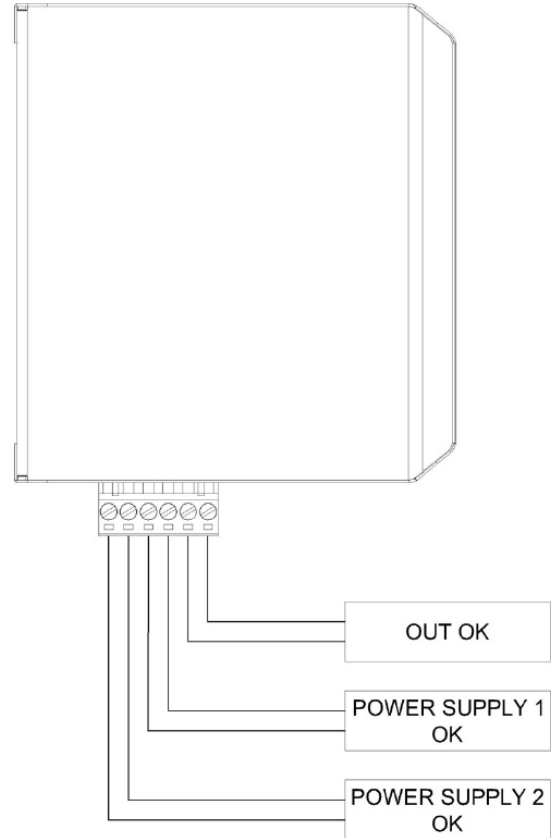


Connect to the redundant module inputs two identical power supplies or two that have the same technical features. Before connecting the power supplies calibrate the output of both at the same value.

Tutte le informazioni tecniche contenute in questo documento sono di proprietà esclusiva di KERT e non possono essere utilizzate né divulgate senza il suo previo consenso scritto. All the technical information in this document are KERT's exclusive property and they cannot be used nor disclosed without a specific written authorization.

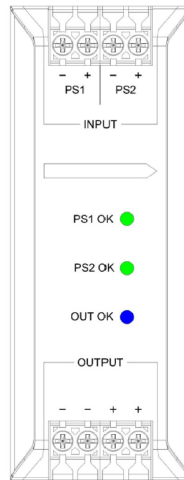
• CLEAN CONTACTS STATUS RELAYS CONNECTIONS

On the side towards the output connections there is an extractable 6 ways screw terminal block with 3 clean contacts NC of anomaly signalling



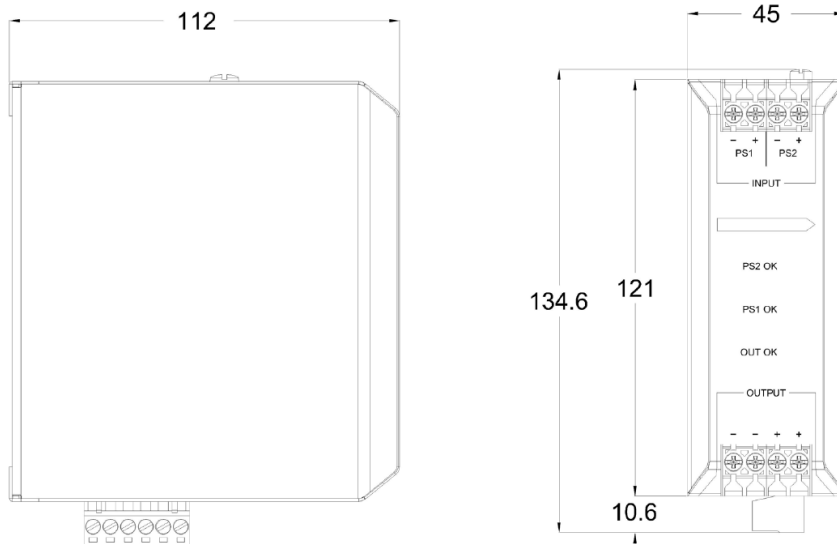
CONTACT	INDICATES	STATUS	MEANING
OUT OK	Indicates redundant module output status	Closed contact	· The redundant module is in operation and did not fail
		Open contact	· There is no output voltage · There is an anomaly or a failure in the module
POWER SUPPLY 1 OK	Indicates the status of power supply 1 connected at input	Closed contact	· The power supply is on and functioning
		Open contact	· The power supply is off or damaged
POWER SUPPLY 2 OK	Indicates the status of power supply 2 connected at input	Closed contact	· The power supply is on and functioning
		Open contact	· The power supply is off or damaged

• STATUS LED



LED	COLOR	BEHAVIOUR	MEANING
PS1 OK	GREEN	ON	Power supply 1 is on and functioning
		OFF	Power supply 1 is off or damaged
PS2 OK	GREEN	ON	Power supply 2 is on and functioning
		OFF	Power supply 2 is off or damaged
OUT OK	BLUE	ON	Redundant module 2 is on and functioning
		OFF	Redundant module is off or there is no output voltage

• DIMENSIONS (mm) AND WEIGHT

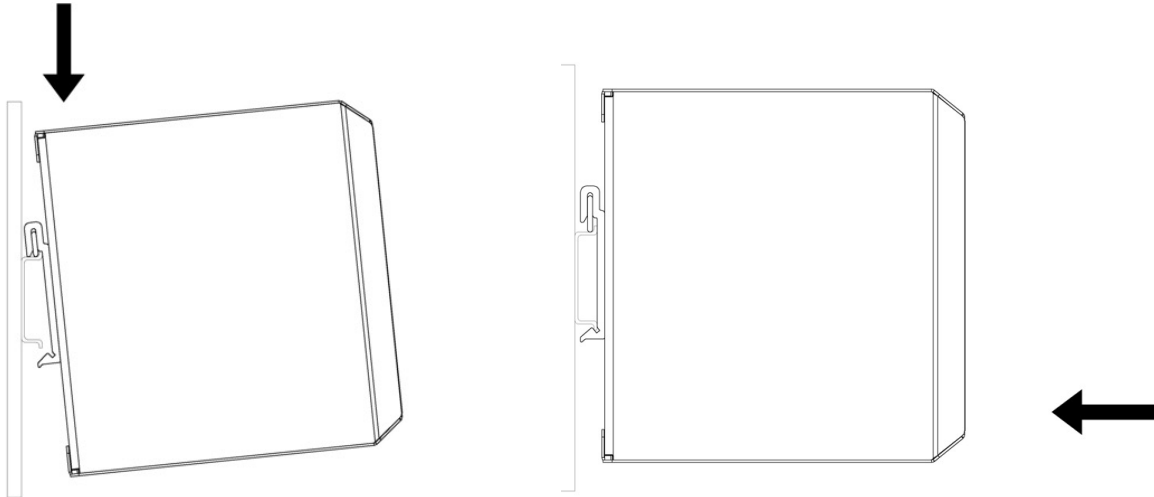


**Weight:**  
**KEDC3010/KEDC6010/KEDC6010.01 0,430Kg**  
**KEDC3025/KEDC6035/KEDC6025.01 0,440Kg**

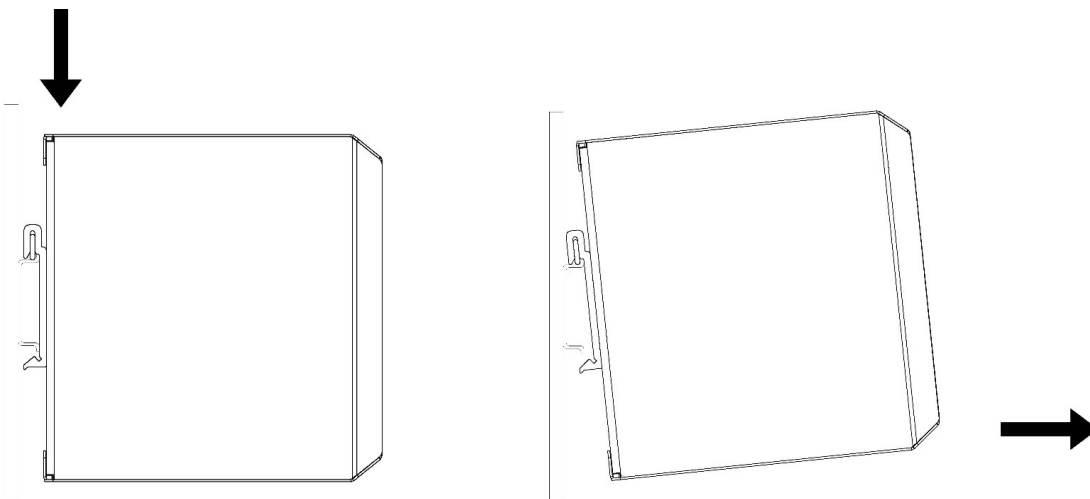
**• INSTALLATION**

Compatible with DIN guide TS35/7,5 and TS35/15

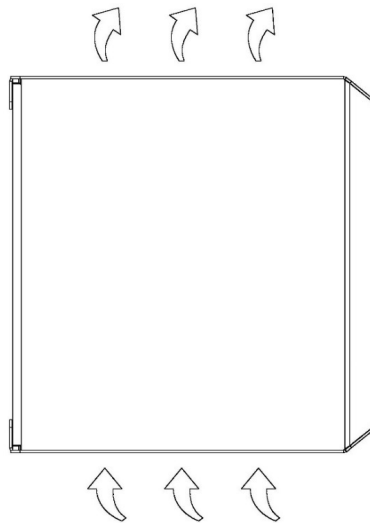
For DIN guide mounting, hook the KEDC module from the top, then push at the bottom to secure it to the DIN guide.



To remove the module from the DIN guide, push the device towards the bottom, Pull out the bottom and remove the power supply.

**Installation notes:**

- Install these power supplies on 35mm DIN guide according to EN 60175 regulation, with 7,5mm or 15mm height;
- Standard mounting is expected to be in vertical position, this allows natural cooling by convection;

AIR CIRCULATION IN  
VERTICAL MOUNTING

- When installed inside an electrical panel, ensure that there is adequate natural or forced ventilation, otherwise reduce the power of use by 50%;
- In case of horizontal position installation, due to a minor natural air convection, provide a reduction in the power of use of 50%;
- Leave 15mm of space on the edges of the power supplies, this allows for a better cooling during function;
- Use the power supply in an environment where the temperature is between  $-10^{\circ}\text{C}$  and  $+60^{\circ}\text{C}$ , while the non-condensing humidity must be between 0 and 95%.