

XNO-8080R

Telecamera IP Bullet IR 5 MP

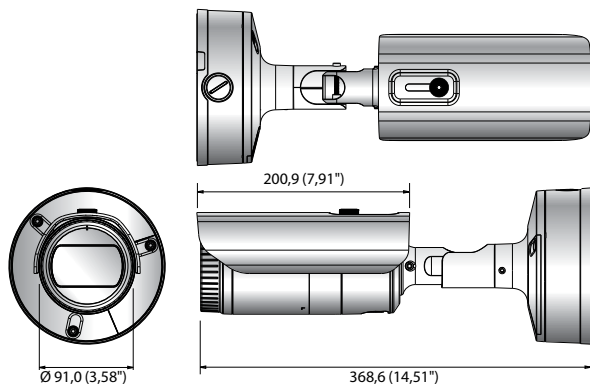


Funzionalità principali

- Risoluzione max 5 megapixel (2560 x 1920)
- Obiettivo varifocale motorizzato 3,7 ~ 9,4 mm (2.5x)
- Max 30 fps a tutte le risoluzioni (H.265 / H.264)
- Supporta codec H.265, H.264, MJPEG, Streaming video multipli
- Day & Night (ICR), WDR (120 dB), Defog
- Stazionamento, Rilevazione direzione, Defog, Rilevazione audio, Tracking automatico digitale, Classificazione suoni, Manomissione
- Motion detector, PTZ handover
- Ingresso schede SD/SDHC/SDXC (Max 512 GB)
- Hallway view, supporta WiseStream II
- Portata IR 50 m, IP67 / IP66, NEMA 4X, IK10
- Supporta LDC (Correzione della Distorsione Ottica)
- PoE / 24V AC, 12V DC, supporta audio bidirezionale

Dimensioni

Unità: mm (pollici)



Accessori (Opzionali)



SBP-302PM

XNO-8080R

VIDEO	
Dispositivo acquisizione immagini	CMOS 1/1,8" 6 MP
Pixel totali	3.096 (O) x 2.094 (V)
Pixel effettivi	2.616 (O) x 1.976 (V)
Sistema di scansione	Scansione progressiva
Illuminazione min.	Colore: 0,07 Lux (F1.2, 1/30 sec, 30IRE), B/N: 0 Lux (con LED IR accessi)
Rapporto Segnale/Rumore	50 dB
Uscita video	CVBS: 1.0 Vpp / 75 Ω composito, 720 x 480(N), 720 x 576(P), per installazione USB: micro USB tipo B, 1280 x 720 per installazione
OBIETTIVO	
Lunghezza focale (Rapporto di zoom)	Varifocale motorizzato 3,7 ~ 9,4 mm (2.5x)
Rapporto di massima apertura	F1.2
Campo di visione angolare	O: 100,2° ~ 38,7° / V: 72,7° ~ 29,0° / D: 132,0° ~ 48,6°
Distanza min. ripresa oggetti	0,5 m (1,64 ft)
Controllo della messa a fuoco	Simple focus (V/F Motorizzato) / Manuale, Controllo remoto (Manuale, Simple focus)
Tipo di ottica / Tipo di attacco	DC auto iris, P-iris / Integrato
CARATTERISTICHE OPERATIVE	
Portata IR	50 m (164,04 ft)
Nome telecamera	Spento / Accesso (visualizza fino a 85 caratteri) - Globale: Inglese / Numerico / Caratteri speciali - Cina: Inglese / Numerico / Caratteri speciali / Caratteri cinesi - Comune: Multi-riga (Max 5), Colore (Grigio / Verde / Rosso / Blu / Nero / Bianco), Trasparenza, Dimensione automatica in base alla risoluzione
Day & Night	Auto (ICR) / Colore / B/N / Esterno / Pianificato
Compensazione del controllo	Spento / BLC / HLC (Mascheramento / Attenuazione), WDR
Wide Dynamic Range	120 dB
Miglioramento del contrasto	SSDR (Spento / Accesso)
Riduzione digitale del rumore dell'immagine	SSNRV (filtro rumore 2D+3D) (Spento / Accesso)
Stabilizzazione digitale dell'immagine	Spento / Accesso
Defog	Spento / Auto (Attivato automaticamente) / Manuale
Motion detector	Spento / Accesso (8 zone poligonali a 8 punti), Handover
Mascheramento privacy	Spento / Accesso (32 zone poligonali) - Colore: Grigio / Verde / Rosso / Blu / Nero / Bianco, Mosaico
Controllo del guadagno	Spento / Basso / Medio / Alto / Manuale
Bilanciamento del bianco	ATW / AWC / Manuale / Interno / Esterno (compresa illuminazione a mercurio e sodio)
Contrasto	Regolazione del livello
LDC (Correzione Distorsione Ottica)	Spento / Accesso (5 livelli con min / max)
Velocità dell'otturatore elettronico	Minima / Massima / Anti-sfarfallio (2 ~ 1/12000 sec)
PTZ digitale	24x, PTZ Digitale (Preset, Gruppo)
Inversione / Speculare	Spento / Accesso, Hallway view: 90° / 270°
Analisi audio e video	Manomissione, Stazionamento, Rilevazione direzione, Rilevazione defocus, Defog, Linea virtuale, Entrata/Uscita, Comparsa/Scomparsa, Rilevazione audio, Face detection, Motion detector, Tracking automatico digitale, Classificazione suoni
Ingressi / Uscite allarme	1 ingresso / 1 uscita
Trigger allarme	Ingresso allarme, Motion detector, Analisi audio e video, Disconnessione dalla rete
Eventi di allarme	Invio file via FTP, E-mail, Notifica via E-mail, Registrazione tramite memoria locale (SD/SDHC/SDXC) o NAS in caso di evento, Uscita esterna, DPTZ preset
Conta pixel	Supportato
RETE	
Ethernet	RJ-45 (10/100 BASE-T)
Formato di compressione video	H.265 / H.264 (MPEG-4 part 10/AVC) : Main / Baseline / High, MJPEG
Risoluzione	2560 x 1920, 2560 x 1440, 1920 x 1080, 1600 x 1200, 1280 x 1024, 1280 x 960, 1280 x 720, 1024 x 768, 800 x 600, 800 x 448, 720 x 576, 720 x 480, 640 x 480, 640 x 360, 320 x 240
Frequenza max fotogrammi	H.265 / H.264: Max 30 fps a tutte le risoluzioni, MJPEG: Max 30 fps
Smart codec	Modalità manuale supportata (Aree di interesse: 5)
WiseStream II	Supportato
Regolazione qualità video	H.265 / H.264: Controllo livello target bitrate, MJPEG: Controllo livello target bitrate
Metodo di controllo del bitrate	H.265 / H.264: CBR o VBR, MJPEG: VBR
Capacità di streaming	Streaming video multipli (fino a 10 profili)
Ingresso audio	Selezionabile (Ingresso Mic. / Ingresso di linea), Tensione di alimentazione: 2,5 V DC (4 mA), Impedenza di ingresso: circa 2K Ohm
Uscita audio	Uscita di linea, Livello max uscita: 1 Vrms
Formato di compressione audio	G.711 µlaw / G.726 selezionabile, G.726 (ADPCM) 8 kHz, G.711 8 kHz G.726: 16 Kbps, 24 Kbps, 32 Kbps, 40 Kbps, AAC-LC: 48 Kbps a 8/16/32/48 kHz
Comunicazione audio	Bidirezionale
IP	IPv4, IPv6
Protocolli	TCP/IP, UDP/IP, RTP(UDP), RTP(TCP), RTCP, RTSP, NTP, HTTP, HTTPS, SSL/TLS, DHCP, PPPoE, FTP, SMTP, ICMP, IGMP, SNMPv1/v2c/v3(MIB-2), ARP, DNS, DDNS, QoS, PIM-SM, UPnP, Bonjour
Sicurezza	Autenticazione HTTPS (SSL), Autenticazione Digest Filtro indirizzi IP, Registro accessi utente, Autenticazione 802.1X, (EAP-TLS, EAP-LEAP)
Modalità di streaming	Unicast / Multicast
Numero max di accessi utente	20 utenti in modalità Unicast
Archiviazione su dispositivi Edge	2 ingressi per schede SD/SDHC/SDXC (Fino a 512 GB) - Registrazione continua (da scheda 1 a scheda 2) NAS (Network Attached Storage), PC locale per registrazione immediata
Interfaccia di programmazione applicazioni	ONVIF profilo S/G, SUNAPI (HTTP API), Wisenet Open Platform
Lingue pagina Web	Inglese, Coreano, Cinese, Francese, Italiano, Spagnolo, Tedesco, Giapponese, Russo, Svedese, Portoghese, Ceco, Polacco, Turco, Olandese, Ungherese, Greco
Visualizzatore Web	Sistemi Operativi supportati: Windows 7, 8.1, 10, Mac OS X 10.10, 10.11, 10.12 Visualizzatore web Non-Plug-in - Browser web supportati: Google Chrome 54, MS Edge 38, Mozilla Firefox 49 (solo Windows 64 bit), Apple Safari 9 * solo Mac OS X
Software di gestione centralizzata	Visualizzatore web Plug-in - Browser web supportati: MS Explorer 11, Apple Safari 9 * solo Mac OS X SmartViewer, SSM
CARATTERISTICHE AMBIENTALI	
Temperatura / Umidità di esercizio	-40°C ~ +55°C (-40°F ~ +131°F) / Meno del 90% UR
Temperatura / Umidità di stoccaggio	-50°C ~ +60°C (-58°F ~ +140°F) / Meno del 90% UR
Classe di protezione / Grado di resistenza all'urto	IP67, IP66, NEMA 4X / IK10
CARATTERISTICHE ELETTRICHE	
Tensione / Alimentazione in ingresso	24 V AC ±10%, 12 V DC ±10%, PoE (IEEE802.3af)
Potenza assorbita	Max 12,5 W (12 V DC), Max 12,95 W (PoE), Max 14,5 W (24 V AC)
CARATTERISTICHE MECCANICHE	
Colore / Materiale	Grigio scuro / Alluminio
Dimensioni (L x A)	Ø 91,0 x 368,6 mm (Ø 3,58" x 14,51") (Senza parasole)
Peso	2,18 kg (4,81 lb)

* Le informazioni / specifiche sul prodotto più recenti sono reperibili sul sito hanwha-security.eu

* Il design e le specifiche del prodotto sono soggetti a modifiche senza preavviso.