

IS 2160 ECO

nero
EAN 4007841 605919
Art. n. 605919



infrared sensor
160°



max. 10 m

600 W

600 W max. (LED-ready)



IP54



Sensor 70° ver., 40° hor.



2 - 2000 lux



8 sec - 35 min



Ideal 2 m



energy saving

5 years

manufacturer's
warranty steinel-
professional.de/
garantie

Descrizione del funzionamento

È bravissimo! Rilevatore di presenza a infrarosso IS 2160 ECO per ambienti esterni e interni, ideale per ingressi e terreni di piccole dimensioni, altezza di montaggio ideale 2 m, angolo di rilevamento 160°, raggio d'azione max. 12 m (tangenziale), durata del periodo di accensione e soglia di luce crepuscolare regolabili, orientabile in orizzontale (40°) e in verticale (70°).

Dati tecnici

Dimensioni (lung. x largh. x alt.)	73 x 78 x 113 mm
Garanzia del produttore	5 anni
Impostazioni tramite	Potenzimetri
Con telecomando	No
Variante	nero
VPE1, EAN	4007841605919
Esecuzione	Rilevatori di movimento
Applicazione, luogo	Esterno, Interni
Applicazione, locale	Esterno, ingressi di abitazioni, perimetro della casa, terrazzi / balconi, Cortili e passi carrai
colore	nero
Colore, RAL	9005
Incl. supporto per montaggio angolare a muro	No
Luogo di montaggio	Parete
Montaggio	In superficie, Parete
Grado di protezione	IP54

Lampade LED > 2 W < 8 W	64 W
Lampade LED > 8 W	64 W
Carico capacitivo in µF	88 µF
Tecnologia, sensori	Infrarossi passivi, Sensore ottico
Altezza di montaggio	1,80 – 3,00 m
Altezza di montaggio max.	3,00 m
Altezza di montaggio ottimale	2 m
Angolo di rilevamento	160 °
Angolo di apertura	40 °
Protezione antistrisciamento	No
Possibilità di schermare segmenti del campo di rilevamento	Sì
Scalabilità elettronica	No
Scalabilità meccanica	No
Raggio d'azione radiale	r = 3 m (13 m ²)
Raggio d'azione tangenziale	r = 12 m (201 m ²)
Zone d'intervento	260 zone di commutazione

IS 2160 ECO

nero
 EAN 4007841 605919
 Art. n. 605919



Dati tecnici

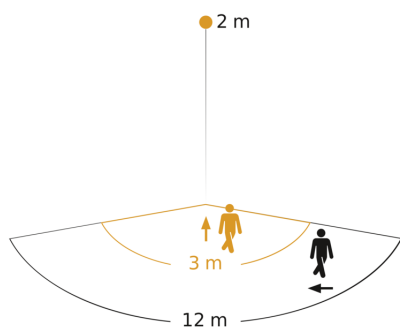
Temperatura ambiente	-20 – 50 °C
Materiale	Plastica
Allacciamento alla rete	230 – 240 V / 50 Hz
Uscita di comando 1, ohmica	600 W
Uscita di comando 1, quantità di LED/lampade fluorescenti	4 pz
Lampade fluorescenti ballast elettronico	430 W
Lampade fluorescenti non compensato	500 VA
Lampade fluorescenti collegamento in serie	406 VA
Lampade fluorescenti con compensazione in parallelo	406 VA
Uscita di comando 1, basso voltaggio lampade alogene	500 VA
Lampade LED < 2 W	16 W

Regolazione crepuscolare	2 – 2000 lx
Regolazione del periodo di accensione	8 s – 35 Min.
Funzione luce di base	No
Luce principale regolabile	No
Regolazione crepuscolare Teach	No
Regolazione per mantenere luce costante	No
Collegamento in rete	Sì
Tipo di collegamento in rete	master/master
Collegamento in rete via	Cavo

IS 2160 ECO

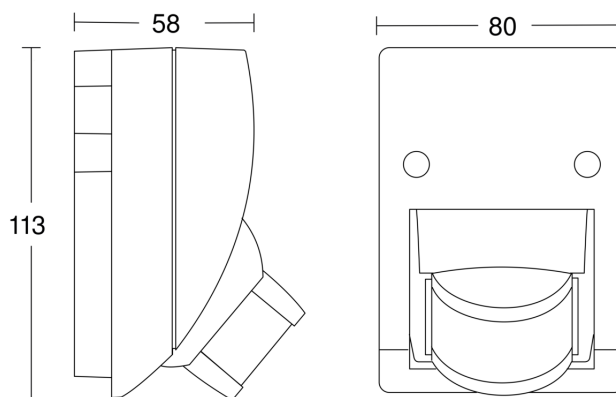
nero
EAN 4007841 605919
Art. n. 605919

Campo di rilevamento



Possibile altezza di montaggio: 1,80 m - 3,00 m
Arancione: radiale
Nero: tangenziale

Disegno



Schema elettrico

