

# XNF-9010RS

Telecamera fisheye IR in acciaio inox



## Funzionalità principali

- CMOS 1/2,3" 12 MP
- Obiettivo focale fisso 1,08 mm
- Obiettivo di tipo stereografico, risoluzione migliorata per le regioni periferiche
- Supporta codec H.265, H.264, MJPEG
- Fisheye, panorama singolo, panorama doppio, vista quadrupla
- Dewarping on-board, PTZ digitale
- extreme WDR (120 dB), supporto WiseStream II
- Wise IR, Portata IR 8 m
- Supporto canale virtuale
- Supporto plugin, porta I/O selezionabile
- Analisi video, heatmap, conta-persone
- Gestione code
- Acciaio inossidabile
- Motion detector, handover
- IP66, IP67, IP6K9K, NEMA4X, IK10, IK10+ (resiste a impatti fino a 40 joule), NSF/ANSI Standard 169 – Apparecchiature e dispositivi alimentari per scopi speciali

<b>Dispositivo di imaging</b>	
<b>Video</b>	CMOS 1/2,3" 12 MP
<b>Risoluzione</b>	Visualizzazione originale(1:1): 3008x3008~480x480, Panorama doppio(2:1): 3584x1792~640x320, Panorama singolo(4:1): 3584x896~640x160, Visualizzazione quad: 3584x2688~640x480, Q1/Q2/Q3/Q4(4:3): 1792x1344~640x480
<b>Rapporto di max. di fotogrammi</b>	H.265 / H.264: Visualizzazione originale - Max. 30fps/25fps a 3008x3008 (60Hz/50Hz), Doppio panorama - Max. 30 fps/25 fps a 3584x1792 (60Hz/50Hz) Panorama singolo - Max. 30 fps/25 fps a 3584x896 (60Hz/50Hz) MJPEG: max 30 fps / 25 fps a 1080 x 1080 (60 Hz / 50 Hz)
<b>Illuminazione min.</b>	Colore: 0,39 lux (F2.2, 1/30 sec), B/N: 0 lux (con LED IR accesi)
<b>Uscita video</b>	CVBS: 1.0 Vp-p / 75Ω composito, 720x480(N), 720x576(P) per installazione USB: micro USB tipo B, 1280 x 720 per installazione
<b>Obiettivo</b>	
<b>Lunghezza focale (Rapporto di zoom)</b>	1,08mm focale fissa
<b>Rapporto di massima apertura</b>	F2.2
<b>Campo di visione angolare</b>	O: 187° / V: 187° / D: 187°
<b>Distanza oggetto min.</b>	0,5m
<b>Controllo della messa a fuoco</b>	Simple focus
<b>Caratteristiche Operative</b>	
<b>Nome telecamera</b>	Visualizza fino a 85 caratteri
<b>Day &amp; Night</b>	Auto (ICR)
<b>Compensazione del controllo</b>	BLC, HLC, WDR, SSDR
<b>Wide Dynamic Range</b>	extremeWDR (120 dB)
<b>Riduzione digitale del rumore dell'immagine</b>	SSNR V
<b>Motion detector</b>	8 zone poligonali a 8 punti
<b>Mascheramento privacy</b>	32 zone poligonali - Colore: Grigio / Verde / Rosso / Blu / Nero / Bianco - Mosaico
<b>Controllo del guadagno</b>	Basso / Medio / Alto
<b>Bilanciamento del bianco</b>	ATW / ATW stretto / AWC / Manuale / Interno / Esterno
<b>Velocità dell'otturatore elettronico</b>	Minima / Massima / Anti-sfarfallio (1/5 ~ 1/12000 sec)
<b>Rotazione video</b>	Inversione, speculare
<b>Analisi audio-video</b>	Rilevazione defocus, rilevazione direzione, rilevazione del movimento, comparsa/scomparsa, entrata/uscita Stazionamento, manomissione, linea virtuale, rilevazione audio, classificazione suoni
<b>Business Intelligence</b>	Conta-persone, gestione code, heatmap
<b>Ingressi/uscite allarme</b>	2 I/O configurabili
<b>Trigger di allarme</b>	Analisi, disconnessione dalla rete, ingresso allarme

<b>Eventi di allarme</b>	<p>Invio file via FTP ed e-mail</p> <p>Notifica via e-mail</p> <p>Registrazione tramite schede SD/SDHC/SDXC o NAS in caso di innesco allarme</p> <p>Uscita allarme</p> <p>Preset PTZ</p> <p>Handover</p> <p>Riproduzione audio</p>
<b>Ingresso audio</b>	<p>Selezionabile (ingresso mic. / ingresso di linea)</p> <p>Tensione di alimentazione: 2,5 V DC (4 mA), impedenza di ingresso: 2K Ohm</p>
<b>Uscita audio</b>	Uscita di linea, livello max uscita: 1Vrms
<b>Lunghezza visualizzabile IR</b>	8 m, Wise IR
<b>Rete</b>	
<b>Ethernet</b>	RJ-45 schermato in metallo (10/100 BASE-T)
<b>Compressione video</b>	H.265 / H.264: Main / Baseline / High, MJPEG
<b>Compressione audio</b>	<p>G.711 <math>\mu</math> law / G.726 selezionabile</p> <p>G.726 (ADPCM) 8 kHz, G.711 8 kHz</p> <p>G.726: 16 kbps, 24 kbps, 32 kbps, 40 kbps</p> <p>AAC-LC: 48 kbps a 16 kHz</p>
<b>Smart codec</b>	Manuale (5 aree), WiseStream II
<b>Controllo del bitrate</b>	<p>H.264 / H.265: CBR o VBR</p> <p>MJPEG: VBR</p>
<b>Streaming</b>	<p>Unicast (10 utenti) / Multicast</p> <p>Streaming video multipli (fino a 10 profili)</p>
<b>Protocolli</b>	<p>IPv4, IPv6, TCP/IP, UDP/IP, RTP(UDP), RTP(TCP), RTCP, RTSP, NTP, HTTP, HTTPS, SSL/TLS, DHCP, FTP, SMTP, ICMP, IGMP, SNMPv1/v2c/v3(MIB-2), ARP, DNS, DDNS, QoS, UPnP, Bonjour, LLDP, SRTP (TCP, UDP Unicast)</p>
<b>Sicurezza</b>	<p>Autenticazione HTTPS (SSL)</p> <p>Autenticazione Digest</p> <p>Filtro indirizzi IP</p> <p>Registro accessi utente</p> <p>Autenticazione 802.1X (EAP-TLS, EAP-LEAP)</p> <p>Certificato dispositivo (Hanwha Techwin Root CA)</p>
<b>Interfaccia di programmazione applicazioni</b>	<p>ONVIF, profilo S/G/T</p> <p>SUNAPI (HTTP API)</p> <p>Wisenet open platform</p>
<b>Caratteristiche generali</b>	
<b>Lingue pagina web</b>	Inglese, coreano, cinese, francese, italiano, spagnolo, tedesco, giapponese, russo, svedese portoghese, ceco, polacco, turco, olandese, ungherese, greco
<b>Archiviazione a bordo</b>	2 ingressi per schede micro SD/SDHC/SDXC da 1 TB (512 GB x 2)
<b>Memoria</b>	RAM 4096MB, Flash 512MB
<b>Caratteristiche ambientali ed elettriche</b>	
<b>Temperatura / Umidità di esercizio</b>	-40 °C ~ +50 °C (-40 °F ~ +140 °F) / Meno del 95% UR
<b>Temperatura / Umidità di stoccaggio</b>	-50°C ~ +60°C (-58°F ~ +140°F) / Meno del 95% UR
<b>Certificazioni</b>	<p>IP66, IP67, IP6K9K, NEMA4X, IK10, IK10+ (resiste a impatti fino a 40 joule), NSF/ANSI Standard 169 - Apparecchiature e dispositivi alimentari per scopi speciali</p>
<b>Alimentazione in ingresso</b>	PoE (IEEE802.3af, Classe 3), 12 V DC
<b>Potenza assorbita</b>	<p>PoE: Max 12,95 W, tipica 11 W</p> <p>12 V DC: max 11 W, tipica 9,1W</p>

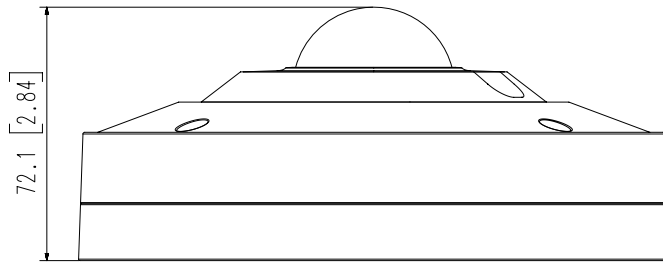
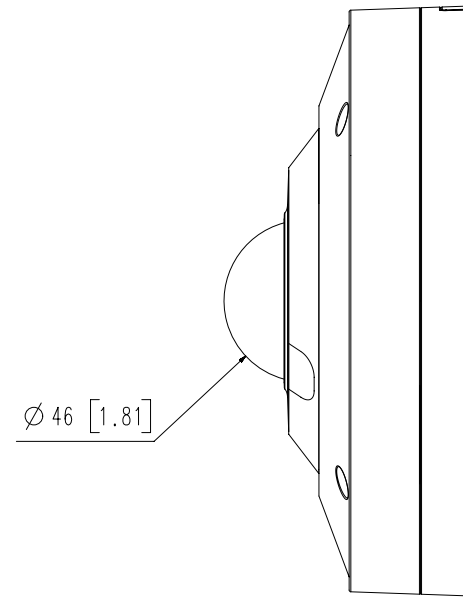
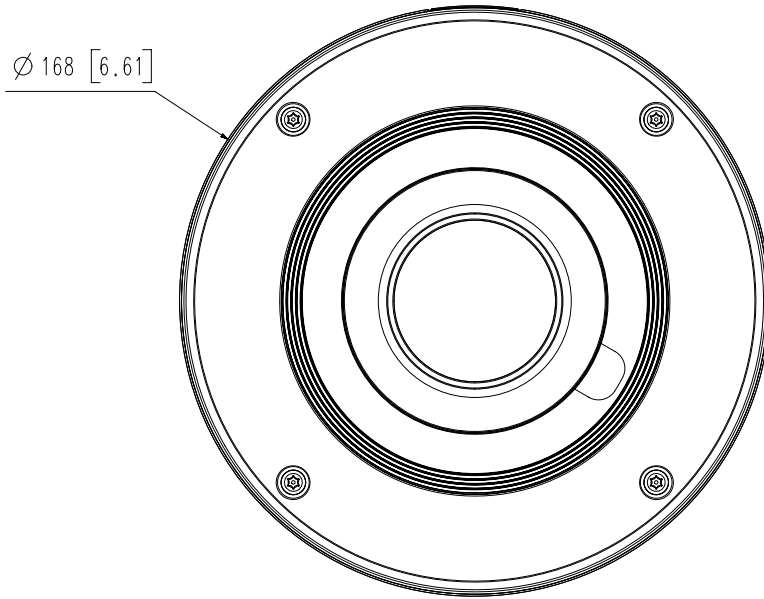
**Caratteristiche meccaniche**

<b>Colore / Materiale</b>	Argento/Acciaio inox (SUS316L), Bolla dome nylon
<b>Codice RAL</b>	RAL9003
<b>Dimensioni / peso del prodotto</b>	ø 167,9 x 72,1 mm, 2.980 g

**DORI (standard EN62676-4)**

<b>Rilevazione (25 PPM / 8 PPF)</b>	34,9m (114,49ft)
<b>Osservazione (63PPM / 19PPF)</b>	13,9m (45,60ft)
<b>Riconoscimento (125PPM / 38PPF)</b>	7,0m (22,96ft)
<b>Identificazione (250PPM / 76PPF)</b>	3,5m (11,48ft)

- Le informazioni / specifiche sul prodotto più recenti sono reperibili sul sito [hanwha-security.eu](http://hanwha-security.eu)
- Il design e le specifiche del prodotto sono soggetti a modifiche senza preavviso.
- Wisenet è il marchio proprietario di **Hanwha Techwin**, già conosciuto come Samsung Techwin.



3	파생 MODEL2	
2	파생 MODEL1	
1	XNF-9010RS	'20.09.02
No.	MODEL NAME	DATE
Unit:mm[inch] SCALE:1/1		© Hanwha Techwin

© Hanwha Techwin Co.,Ltd. All rights reserved.

A2